

s-Tec

Service Technologies



Fuel Systems

2019/20



Alle in diesem Katalog angeführten Produkte passen genau zu den Fahrzeugen, bei denen sie angeführt sind. Die Verwendung von Marken und Modellbezeichnungen in diesem Katalog dient ausschließlich dem Zweck, das Fahrzeugmodell zu identifizieren, in das unsere Teile eingebaut werden können.

Bei unsachgemäßem Einbau unserer Waren wird keine Haftung übernommen. Abbildungen unverbindlich, technische Änderungen vorbehalten.

Handelsnamen von Fahrzeugmodellen und Herstellern werden in diesem Katalog nur in einer identifizierenden Funktion verwendet.

Alle Abbildungen sind Eigentum der Service Technologies GmbH & Co OG und Service Technologies GmbH. Jeder Person oder Firma ist die Verwendung der Abbildungen ohne schriftliche Genehmigung von Service Technologies GmbH & Co OG und Service Technologies GmbH verboten.

Alle Rechte vorbehalten. Diese Publikation darf weder ganz noch teilweise in irgendeiner Form ohne eine schriftliche Genehmigung der Service Technologies GmbH & Co OG und Service Technologies GmbH vervielfältigt werden. Änderungen ohne Ankündigung vorbehalten.

Alle Angaben sind unverbindlich und ohne Gewähr sowie vorbehaltlich für Satz- und Druckfehler. Für Irrtümer und Druckfehler keine Haftung.

Wichtiger Hinweis

Für unbelüftete Tankverschlüsse ist in jedem Fall zu prüfen, ob der Tank eine Belüftung hat. Bei Nichtbeachtung werden Tank- bzw. Anzeigegeräte beschädigt, wofür der Hersteller jegliche Haftung ablehnt.

Wurde bei Ihrem Fahrzeug der Serientank geändert oder getauscht, so ist darauf zu achten, dass der verwendete Tankverschluss in Funktion und Ausführung den Tankanforderungen entspricht. Alle Maßangaben in mm ohne Berücksichtigung von Toleranzen.

All products mentioned in this catalogue precisely fit into the vehicles for which they are mentioned. The use of brands and model names in this catalogue purely serves the purpose of identifying the vehicle model into which our parts can be fitted.

No liability is accepted for improper fitting of our products. Illustrations are non-binding, subject to technical amendments.

Trade names of vehicle models and manufacturers are used in this catalogue only in an identifying capacity.

All illustrations are the property of Service Technologies GmbH & Co OG and Service Technologies GmbH. Use of the illustrations by any person or company without the written permission of Service Technologies GmbH & Co OG and Service Technologies GmbH is prohibited.

All rights reserved. This publication may not be reproduced either in whole or in part in any form whatsoever without the written permission of Service Technologies GmbH & Co OG and Service Technologies GmbH. Subject to amendments without notice.

All particulars are non-binding and without engagement and subject to typographical and printing errors. No liability for errors and printing errors.

Important note

In the case of non-ventilated tank closures, a check must always be made to determine whether the tank has ventilation. Failure to comply with this will result in damage to tank equipment and gauges, for which the manufacturer refuses to accept liability.

If the standard tank has been altered or replaced in your vehicle, you should ensure that the tank closure used complies with the tank requirements in terms of function and design. All dimensions in mm with no allowance made for tolerances.



Inhalt

Content

Unternehmen	Company	4
Verschlüsse	Caps	10
Einfüllstutzen	Filler Necks	29
Zylindersiebe	Filters	31
Dichtungen	Rubber Seals	32
AdBlue® Einfüllstutzen mit Fehlbetankungsschutz	AdBlue® Filler neck with Misfuelling-Protection	33
Einfüllstutzen mit KDS und Rückschlagklappe	Filler neck with KDS and Anti-Splash-Valve	33
Kraftstoff-Diebstahl-Sicherungen LKW	Anti-Theft-Fuel-Devices Trucks	34
Rückschlagklappe LKW	Anti-Splash-Valve Trucks	35
Kraftstoff-Diebstahl-Sicherungen PKW	Anti-Theft-Fuel-Devices Cars	36
Kraftstofftanks	Fuel Tanks	38
Fahrzeugzuordnung Verschlüsse	Vehicle Assignments Caps	42
Referenzliste Kraftstofftanks	Cross References Fuel Tanks	61
Referenzliste Verschlüsse, Kraftstofftanks	Cross References Caps, Fuel Tanks	63
Artikelübersicht	Product Overview	68



Independent Aftermarket

Independent After

Powertrain Systems

4WD Systems
 GETRAG Getriebesysteme
 Vakuumpumpen
 Lenkhilfpumpen
 4WD Systems
 GETRAG Transmission Systems
 Vacuum Pumps
 Power Steering Pumps



Vision Systems

Außenspiegel
 Beleuchtung
 Reflektoren
 Scheinwerfer
 Outside Mirror
 Lighting
 Reflectors
 Head Lamps






Fuel Systems

Tankverschlüsse
 Kühlerschlüsse
 Ölverschlüsse
 Kraftstofftanks
 Fuel Caps
 Radiator Caps
 Oil Caps
 Fuel Tanks





market + Industry	Offroad Competence Center	
Automotive Electronics	Offroad Components	PUCH G / PINZGAUER
<ul style="list-style-type: none"> Relais Blinkgeber Glühkerzensteuergeräte Relays Flasher Units Glow Plug Control Units 	<ul style="list-style-type: none"> Hutchinson Felgen Fahrwerke Bergeequipment Differentialsperren Jagd- und Reisezubehör Hutchinson Wheels Suspensions Recovery Differential Lock Hunting and Travel Equipment 	<ul style="list-style-type: none"> Ersatzteile und Zubehör Gebrauchtfahrzeuge Fachwerkstätte Spare Parts and Accessories Used Vehicles Workshop
		



GETRAG

WEHRLE



Wir sind der weltweite Service- und Vertriebspartner von Ersatzteilen sowie Aufbereiter für alle namhaften Automarken.

S-TEC hat sich als Aftermarket-Experte mit einem breiten Fahrzeug-Ersatzteilportfolio international etabliert und steht für verlässliche Vertriebs- und Serviceleistungen auf OEM-Niveau.

We are the worldwide service and sales partner for spare parts and remanufacturer for all well-known car brands.

As aftermarket expert with a large automotive spare parts portfolio, S-TEC has established itself internationally and earned a reputation for reliable distribution and maintenance services to OEM standards.

Wir bieten

- **Antriebsstrang-Systeme**
- **Vision Systems**
- **Tanksysteme**
- **Elektronikkomponenten**
- **Offroad Components**
- **PUCH G / PINZGAUER Ersatzteile**
- **Service / Werkstatt**

We offer

- **Powertrain Systems**
- **Vision Systems**
- **Fuel Systems**
- **Electronic Systems**
- **Offroad Components**
- **PUCH G / PINZGAUER Parts**
- **Service / Workshop**

Im Sinne einer effizienten Mobilität von morgen leben wir Präzision und Qualitätsbewusstsein für Perfektion bis ins letzte Detail.

Wir sind der Auffassung, dass sich ein modernes Unternehmen nicht nur durch die Qualität seiner Produkte, sondern auch durch seine Unternehmenskultur auszeichnet, die von der Kooperationsbereitschaft und dem Verantwortungsbewusstsein jedes einzelnen Mitarbeiters getragen wird.

S-TEC wurde 2006 inmitten des österreichischen Automobil Clusters gegründet und ist seither mit unterschiedlichen Produkt-gruppen und Marken in verschiedenen Kundensegmenten tätig.

Marken wie GETRAG, BLAU, WEHRLE und PUCH sind in der Automobilwelt seit Jahrzehnten ein Begriff für Flexibilität, Innovationskraft und Qualität.

Diese Werte werden aber auch von den anderen Bereichen und Marken innerhalb der S-TEC als Kernkompetenzen des Unternehmens angesehen.

We set the agenda for the efficient mobility of the future with an uncompromising commitment to quality combined with perfection down to the last detail.

We believe that a modern business/management/company is not only determined by the quality of its products but also by its managerial culture that is the result of commitment and sense of responsibility of every single employee.

S-TEC was founded in 2006 in the middle of the Austrian Automobile Cluster and has been operating since then with different product groups and brands in different customer segments.

In the automotive world, brands such as GETRAG, BLAU, WEHRLE and PUCH have been known for unique flexibility, innovation and quality for decades.

These values are also seen as core competencies by the other divisions and brands within S-TEC.



Powertrain Systems 4WD Systeme



S-TEC gehört zu den weltweit führenden Anbietern von Allradgetrieben und verfügt vor allem im Bereich Herstellung und Integration von kompletten Systemen über einen maßgeblichen Wettbewerbsvorteil. Dieser wird durch das Angebot maßgeschneiderter Reparatursätze und Einzelteile optimal ergänzt.

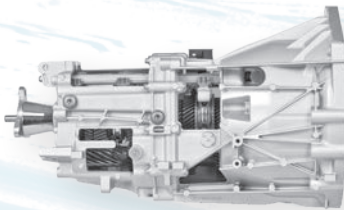
Wer eine Leidenschaft für Klassiker und hochwertige Fahrzeuge hegt, legt auf fachkundige Instandsetzung größten Wert: S-TEC deckt mit professioneller Aufbereitung im Bereich Allrad- und Schaltgetriebe einen wesentlichen Servicefaktor für Fahrzeuge mit hohen Ansprüchen ab.

S-TEC is recognized as one of the world's leading providers of all-wheel drives and has achieved an important competitive advantage, especially regarding the manufacturing and integration of complete systems. Tailored repair kits and components neatly round off the range.

Lovers of vintage and premium cars are always the first to appreciate an expert repair and maintenance service. S-TEC offers a professional all-wheel drive and manual transmission remanufacturing service for precious cars.



Powertrain Systems GETRAG Getriebesysteme / Transmission Systems



Lebenslange Leidenschaft für unsere Getriebe

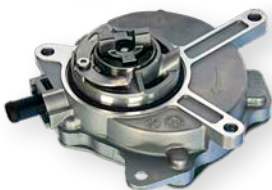
GETRAG steht für Home of Transmissions! Mit mehr als 80 Jahren Erfahrung in der Getriebetechnologie erweitert GETRAG nun sein Serviceportfolio um Lösungen für den Aftermarket. Denn unser Ziel ist eine höhere Lebensdauer für Ihr Fahrzeug. Wir sind Ihr verlässlicher Partner, der Sie durch den gesamten Lebenszyklus des Getriebes begleitet. Wann immer wir Sie rund um das Thema Mobilität unterstützen können, freuen wir uns, Ihr Partner zu sein. Treten Sie mit unseren Experten in Kontakt.

Sharing Lifetime Passion for Transmission

GETRAG is the Home of Transmissions! Based on more than 80 year's transmission experience, GETRAG broadens up its service portfolio to achieve a longer lifetime for your car. We are your reliable partner who accompanies you throughout the whole lifecycle of your gearbox. Whenever you need support to maintain your mobility, we are happy to help you. Ready to go? Get in contact with our experts.



Powertrain Systems Vakuumpumpen / Vacuum Pumps



Vakuumpumpen von S-TEC wurden auf Basis jahrelanger Produktionserfahrung gemeinsam mit renommierten Fahrzeugherstellern auf die individuellen Bedarfe verschiedenster Automobilmärkte angepasst. Umfassende Tests bescheinigen den hochwertigen Pumpen eine überdurchschnittliche Performance.

Sie gewährleisten nicht nur einen zuverlässigen Einsatz mit hoher Lebensdauer, sondern überzeugen auch durch maximale Effizienz im Hinblick auf wesentliche Wirtschaftsfaktoren wie Treibstoffverbrauch oder Förderkapazität.

S-TEC's vacuum pumps are designed and tested in cooperation with leading automotive OEMs. Based on decades of production experience the pumps have been tailored to the individual requirements of different automotive markets. Extensive tests demonstrate their superior performance, high reliability and durability.

Furthermore our vacuum pumps operate with maximum efficiency to achieve key commercial and technical requirements (e.g. fuel consumption, capacity, etc.)



Powertrain Systems

Lenkhilfpumpen / Power Steering Pumps



Lenkhilfpumpen können wesentlich zur Verbesserung von Sicherheit und Lenkeigenschaften beitragen. S-TEC nutzt dieses Potenzial und schafft durch kontinuierliche Weiterentwicklung überdurchschnittliche Ergebnisse: Unsere Lenkhilfpumpen wurden in Zusammenarbeit mit führenden Automobilherstellern entwickelt und überzeugen mit entsprechenden maßgeschneiderten Features.

Dieses Wissen direkt aus der Branche kombiniert mit langjähriger Erfahrung und State of the Art-Fertigungsmethoden sorgt für maximale Effizienz und geringen Verschleiß.

Power steering pumps can significantly contribute to the improvement of safety and steering behavior. S-TEC uses this potential and creates extraordinary results through continuous improvement and optimization. Our power steering pumps have been developed in cooperation with leading automotive manufacturers in order to tailor them to the specific customers' demands.

The combination of this branch-specific knowledge and years of experience, as well as state-of-the-art technologies, guarantee maximum efficiency and minimal abrasion.



Vision Systems

Intelligente Spiegel, Leuchten und Reflektoren von S-TEC überzeugen mit Präzision, Passgenauigkeit sowie Montagefreundlichkeit und liefern damit dauerhaft Sicherheit und Komfort im laufenden Betrieb.

Hoch entwickelte Funktion auf geprüftem OEM Hersteller-Niveau vereint sich bei S-TEC Vision Systems harmonisch mit erlesenem Design.

Optische Aspekte werden nicht nur bei der funktionellen Wiedergabe im Hinblick auf Sichtfeld, Schärfe, Helligkeit, Reflektion etc. optimal berücksichtigt, sondern auch in der Gestaltung der Produkte selbst.

Intelligent mirrors, Lighting and Reflections by S-TEC are synonymous with precision, fit and ease of installation. In operation, they provide safety and comfort.

At S-TEC, we combine advanced functionality to proven OEM standards with smart design.

Our understanding of visual aspects is by no means limited to the optimization of the field of vision, high resolution, brightness, reflections etc., it also encompasses the design of the products themselves.



Fuel Systems

Hohe Sicherheits- und Umweltauflagen im Kraftfahrzeugbau verlangen nach Verschluss- und Behältersystemen, die immer komplexere Funktionalitäten erfüllen.

Um neuesten technologischen Herausforderungen gewachsen zu sein, verlässt sich die S-TEC Marke BLAU als Spezialist für Verschlüsse und Behälter nicht nur auf ihre jahrzehntelange Erfahrung. BLAU setzt zusätzlich auf intensive Entwicklungsarbeit und professionellen Know-how-Transfer: Unser R&D steht im ständigen Kontakt mit internationalen OEMs und nutzt die vorhandenen Synergien zum kooperativen Wissensaufbau.

Stringent safety and environmental standards for vehicles call for cap and reservoir systems with functionalities of an ever increasing complexity.

Striving to find solutions for the latest technological challenges, the S-TEC brand BLAU, a specialist for caps and reservoirs, does not solely rely on decades of experience. BLAU also engages in development activities and promotes the transfer of professional know-how: our R&D department maintains constant contact with international OEMs and exploits available synergies to build knowledge co-operatively.

Unsere Produkte Our Products

WEHRLE Automotive Electronics



Qualität verpflichtet. Für die S-TEC Marke WEHRLE ist dies nicht nur Leitgedanke, sondern oberster Grundsatz der Firmenphilosophie. Geprüfte Qualität wird bei WEHRLE seit mehr als 60 Jahren in jedem Produkt, jedem Prozess und jeder Kundenbeziehung intensiv gelebt.

Der weltweit in der Automobilindustrie renommierte Experte für Elektronikkomponenten und -systeme nutzt seine Erfahrung, um, eingebettet in strenge Kontrollsysteme, ganzheitliche und rasch verfügbare State of the Art-Lösungen zu realisieren.

Committed to quality. For S-TEC's brand WEHRLE, this is not just a phrase, it sums up the very essence of our corporate philosophy. For more than 60 years, every WEHRLE product, every process and every customer relationship has had to pass the test of quality.

The renowned expert for electronics components and systems, internationally established in the automotive industry, is leveraging its experience to deliver comprehensive and rapidly available state-of-the-art solutions in an environment where stringent quality control is relentlessly enforced.



MH Offroad Competence Center Ausrüstung und Zubehör / Offroad Components

Für echte Allradfans und deren Fahrzeuge gibt es nur eine Devise: 100 % Leistung unter allen Bedingungen und ohne Kompromisse - egal, in welcher Situation. Daher ist MH4x4 bei seiner Lieferanten- und Produktwahl genauso kompromisslos: Wir legen Wert auf absolute Zuverlässigkeit. Unsere verkauften Produkte müssen halten, was sie versprechen. Daher nehmen wir sie vor Verkauf genau unter die Lupe.

Optimale Betreuung und Support erhalten unsere Kunden durch die hausinternen Experten, welche selbst jahrelange Offroad-Erfahrung vorweisen können.

Real 4x4 lovers and their cars have only one rule: 100% performance in every situation and without compromise. MH4x4 allows also no compromise when we choose our partners and products. We want great reliability in every adventure our customers take. Our products have to keep their promises – we test it ourselves before it comes up to sale.

On top we provide customized service and support from our in-house experts, which have plenty years of offroad experience themselves.



Original quality



Offroad Competence Center PUCH G & PINZGAUER

Mit Begeisterung und Professionalität vor Jahrzehnten in Graz entwickelt, gehören PUCH G & PINZGAUER zu den Ikonen der Allradwelt und lassen die Herzen der Geländewagen-Liebhaber höher schlagen.

Um die Lebensdauer dieser Spezialfahrzeuge optimal abzusichern, hat S-TEC ein einzigartiges Offroad-Kompetenzzentrum gegründet: Mit dem Know-how der Experten des ehemaligen PUCH Kundendienstes und als weltweiter Vertriebsverantwortlicher für PUCH G & PINZGAUER Ersatzteile verfügen wir über mehr als 30.000 Teile, die Originalqualität besitzen.

Many years ago, the PUCH G & PINZGAUER cars were developed with passion and professionalism in Graz, but until today they are the loved icons for the offroad aficionados.

To protect them a very long life S-TEC established a unique offroad competence center with the exclusive knowledge of the former PUCH Customer Service. S-TEC is the number one sales representative for PUCH G & PINZGAUER spare parts worldwide with more than 30.000 parts in original quality.



Verschlüsse Caps

Ausführungen

- Tank-, Öl-, Kühlerverschlüsse
- Bajonett, Gewinde
- Alu, Niro, Stahl, Kunststoff
- mit Lüftung, ohne Lüftung, ventilbelüftet
- abschließbar, nicht abschließbar, Gleichschließung
- Bajonett-Nennmaß 30-100 mm

Variants

- Fuel, oil, radiator caps
- Bayonet, thread
- Aluminium, stainless steel, steel, plastic
- With ventilation, without ventilation, valve ventilation
- Lockable, non lockable, master key system
- Bayonet nominal 30-100 mm



Blister



Blister



Karton-Verpackung Cardboard box

Teilebezeichnung Comment to item

	Verschlussarten	Kind of cap
B	Bajonettverschluss	Cap with bayonet
BK	Bajonettverschluss Kunststoff	Plastic cap with bayonet
GV	Gewindeverschluss	Cap with thread
KA	Kühler-Außenbajonettverschluss	Radiator cap with outside bayonet
KG	Kühler-Gewindeverschluss	Radiator cap with thread
SB	Schlüsselbajonettverschluss	Cap with bayonet and key
d	Stutzen für Bajonettverschluss	Filler neck for cap with bayonet
	Ausführung	Type
A	Abschließbar	Lockable
Alu	Oberfläche Alu	Aluminium surface
bF	Beweglicher Federbügel	Movable bayonet locking bolt
F	Freidrehend	Free turnable
G	Griff	Handle
GD	Gummidichtung	Rubber seal
GKD	Gummikorkdichtung	Ruber and cork seal
mL	Mit Lüftung	With ventilation
mDr	Mit Druckknopf	With snap fastener
oDr	Ohne Druckknopf	Without snap fastener
oL	Ohne Lüftung	Without ventilation
SA	Siebauflage eingepunktet	Spotwelded filter holder
SD	Stehende Dichtung	Standing seal
Vt	Über- und Unterdruckventil	Overpressure and vacuum valve

Verschlüsse Caps

Tank- und Harnstofftankverschlüsse Fuel and urea caps

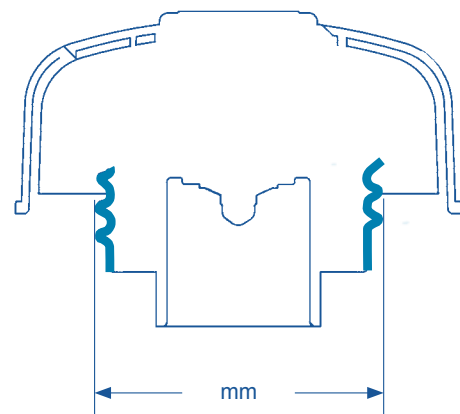
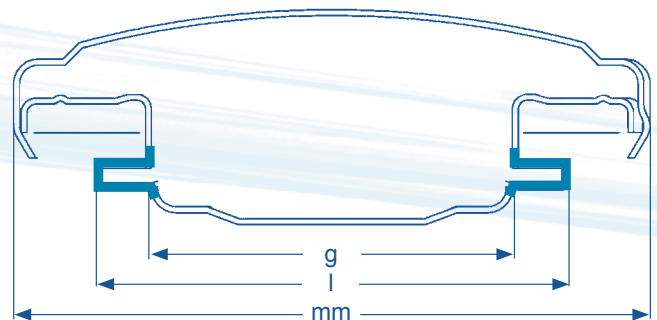
Bestell-Nr. Order-No.	Artikel-Nr. Item-No.	Bezeichnung Name
T 9	26035-SV-007	SB 35 A oL
T 16	03035-SV-020	B 35/86 A G oL
T 18	21035-SV-012	B 35/94 A mL
T 19	20035-SV-015	B 35/94 A oL
T 21	21040-SV-021	B 40 A mL Niro
T 25	26040-SV-014	SB 40 A oL
T 28	12045-SV-022	GV 45 A G F Vt
T 36	04060-SV-008	B 60 mL
T 37	21060-SV-904	B 60 A mL Niro
T 44	04080-SV-974	B 80 mL
T 45	21080-SV-906	B 80 A mL
T 46	04080-SV-917	B 80 SD Vt
T 47	30080-SV-914	B 80 A SD Vt
T 48	10045-SV-004	GV 45 G Vt
T 52	04030-SV-014	B 30 mL Alu
T 58	04040-SV-046	B 40 mL Alu
T 59	06040-SV-031	B 40 A G mL Niro
T 62	05040-SV-001	B 40 G mL GKD
T 69	21080-SV-918	B 80 A mL Niro
T 70	04080-SV-966	B 80 mL Niro
T 71	21080-SV-920	B 80 A mL Schl.510
T 72	20080-SV-913	B 80 A oL
T 77	20080-EV-917	B 80 A oL GD Schl.510
T 78	21040-EV-902	B 40 A mL Schl.510
T 80	21050-EV-905	B 50 A mL Niro
T 81	21060-EV-921	B 60 A mL Schl.510 Niro
T 82	21080-EV-933	B 80 A mL Schl.706
T 85	26040-SV-038	SB 40/100 A oL
T 86	26040-SV-039	BK 40 G oL
T 92	12045-SV-023	GV 45 A G F Vt
T 93	26040-SV-091	SB 40/90 A oL mit Griffmulde
T 94	26040-SV-092	SB 40/65 A oL
T 95	26040-SV-093	SB 40 A oL
T 96	02040-SV-1093	B 40 G SD oL
T 97	10045-SV-082	GB 45 G Vt
T 100	01080-SV-125	B 80 SD oL
T 101	01080-SV-908	B 80 oL
T 102	04080-SV-913	B 80 mBe-oEntl
T 105	11060-SV-6001	GV 65 A G oL
T 106	12060-SV-6002	GV 65 A G Vt
T 107	11080-SV-6003	GV 80 A G oL
T 108	20040-SV-6004	B 40 A oL
T 109	20040-SV-6005	B 40 A oL (Benzin)
T 110	20040-SV-6006	B 40 A oL (Diesel)
T 111	10045-SV-068	GB 45 G Vt
T 113	20040-SV-6007	B 40 A oL - blue
T 114	21060-SV-6008	B 60 A mL - blue
T 115	20060-SV-6009	B 60 A oL - blue
T 118	02040-SV-718	BK 40 G oL, ECE, Halteband
T 119	02040-SV-719	BK 40 G oL, US, Halteband
T 120	02040-SV-720	BK 40 G oL, Diesel, Halteband
T 121	20040-SV-6010	B 40 A oL - blue
T 122	01040-SV-6011	B 40 A oL - blue
T 123	21040-SV-6012	B 40 A mL - blue
T 124	09045-SV-921	GV 45 G oL
T 125	21040-SV-6013	BK 40 G mL - blue
T 126	05040-SV-6001	BK 40 G mL - blue
T 127	21040-SV-6014	B 40 G mL - blue
T 128	20040-SV-6011	BK 40 G A oL
T 129	20040-SV-6001	BK 40 G oL
T 130	01040-SV-6012	B 40 A mL - blue

Kühlerverschlüsse Radiator Caps


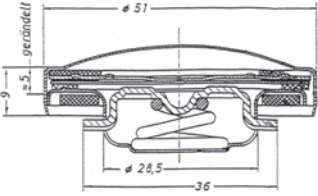
Bestell-Nr. Order-No.	Artikel-Nr. Item-No.	Bezeichnung Name
K 1	13045-SV-003	KA 45 90 kPa m.Drk
K 2	22045-SV-036	KG 45 Z 120 kPa
K 3	22045-SV-037	KG 45 Z 100 kPa
K 5	22045-SV-051	KG 45 100 kPa
K 6	22045-SV-031	KG 45 100 kPa
K 7	22045-SV-054	KG 45 Z 150 kPa
K 8	22052-SV-022	KG 52 120 kPa
K 9	22058-SV-006	KG 58 140 kPa
K 10	13060-SV-056	KA 60 50 kPa m.Drk
K 11	13060-SV-057	KA 60 70 kPa m.Drk
K 12	13060-SV-058	KA 60 100 kPa m.Drk
K 13	13060-SV-059	KA 60 50 kPa o.Drk
K 14	13060-SV-060	KA 60 70 kPa o.Drk
K 15	13060-SV-061	KA 60 100 kPa o.Drk
K 16	13045-SV-8001	KA 45 90 kPa
K 20	22062-SV-9002	KG 62 150 kPa

Ölverschlüsse Oil Caps


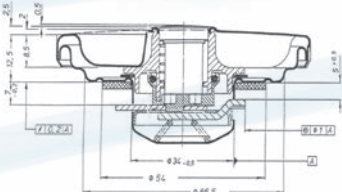
Bestell-Nr. Order-No.	Artikel-Nr. Item-No.	Bezeichnung Name
T 5	33033-SV-003	GV 33 oL
T 23	02040-SV-078	BK 40 G oL GD
T 54	02035-SV-022	B 35/40 G oL
T 63	02040-SV-066	B 40 G oL GD
T 64	02040-SV-034	B 40 G oL Ölkannensymbol
T 90	01040-SV-090	BK 40 G oL S-Griff + Dichtung
T 112	02040-SV-149	BK 40 G oL





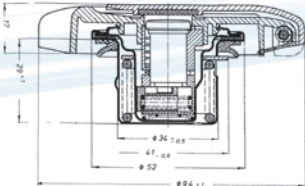
Tankverschlüsse Fuel Caps


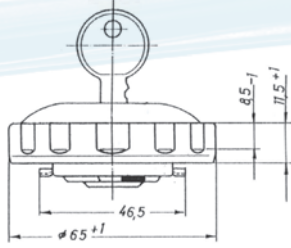
T52		
PKW	B 30 mL Alu	04030-SV-014
		
<p>Bajonettverschluss Cap with bayonet</p> <p>30 mm</p> <p>Mit Lüftung With ventilation</p> <p>nicht abschließbar non lockable</p> <p>Aluminium Aluminum</p>		
<p>Verwendbar für / Useable for Individuelle Verwendung Individual use</p>		
		

T9		
PKW	SB 35 A oL	26035-SV-007
		
<p>Schlüsselbajonettverschluss Cap with bayonet and key</p> <p>35 mm</p> <p>Ohne Lüftung Without ventilation</p> <p>Abschließbar Lockable</p> <p>Kunststoff Plastic</p>		
<p>Verwendbar für / Useable for Alfa-Romeo, Audi, Daihatsu, Hyundai, Mazda, Mitsubishi, Moskvich, Nissan, Opel, Subaru, Suzuki, Volkswagen</p>		

T16		
PKW	B 35/86 A G oL	03035-SV-020
		
<p>Bajonettverschluss Cap with bayonet</p> <p>35 mm</p> <p>Ohne Lüftung Without ventilation</p> <p>Abschließbar Lockable</p> <p>Stahl Steel</p>		
<p>Verwendbar für / Useable for Volkswagen</p>		
		

T18		
PKW	B 35/94 A mL	21035-SV-012
		
<p>Bajonettverschluss Cap with bayonet</p> <p>35 mm</p> <p>Mit Lüftung With ventilation</p> <p>Abschließbar Lockable</p> <p>Kunststoff Plastic</p>		
<p>Verwendbar für / Useable for Nissan, Volkswagen</p>		


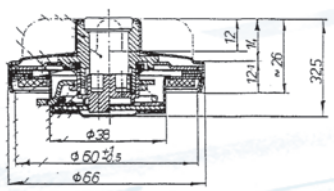
T19		
PKW	B 35/94 A oL	20035-SV-015
		
<p>Bajonettverschluss Cap with bayonet</p> <p>35 mm</p> <p>Ohne Lüftung Without ventilation</p> <p>Abschließbar Lockable</p> <p>Stahl Steel</p>		
<p>Verwendbar für / Useable for BMW, Opel, Vauxhall, Volkswagen</p>		
		

T21		
PKW	B 40 A mL Niro	21040-SV-021
		
<p>Bajonettverschluss Cap with bayonet</p> <p>40 mm</p> <p>Mit Lüftung With ventilation</p> <p>Abschließbar Lockable</p> <p>Rostfreier Stahl Stainless Steel</p>		
<p>Verwendbar für / Useable for Individuelle Verwendung Individual use</p>		
		


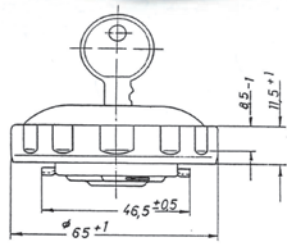
Tankverschlüsse Fuel Caps

T25	PKW SB 40 A oL	26040-SV-014
		
<p>Schlüsselbajonettverschluss Cap with bayonet and key</p> <p>40 mm</p> <p>Ohne Lüftung Without ventilation</p> <p>Abschließbar Lockable</p> <p>Kunststoff Plastic</p> <p>Verwendbar für / Useable for BMW, Mercedes-Benz, Opel, Puch, Rover, Vauxhall, Volkswagen</p>		

T58	PKW B 40 mL Alu	04040-SV-046
		
<p>Bajonettverschluss Cap with bayonet</p> <p>40 mm</p> <p>Mit Lüftung With ventilation</p> <p>nicht abschließbar non lockable</p> <p>Aluminium Aluminum</p> <p>Verwendbar für / Useable for Alfa-Romeo, Austin, Ford, Honda, Land-Rover, Rover, Saab</p>		
		

T59	PKW B 40 A G mL Niro	06040-SV-031
		
<p>Bajonettverschluss Cap with bayonet</p> <p>40 mm</p> <p>Mit Lüftung With ventilation</p> <p>Abschließbar Lockable</p> <p>Rostfreier Stahl Stainless Steel</p> <p>Verwendbar für / Useable for Individuelle Verwendung Individual use</p>		
		

T62	PKW B 40 G mL GKD	05040-SV-001
		
<p>Bajonettverschluss Cap with bayonet</p> <p>40 mm</p> <p>Mit Lüftung With ventilation</p> <p>nicht abschließbar non lockable</p> <p>Stahl Steel</p> <p>Verwendbar für / Useable for Alfa-Romeo, Audi, Honda, Mercedes-Benz, Opel, Peugeot, Seat, Skoda, Talbot, Vauxhall, Wartburg</p>		
		

T78	PKW B 40 A mL	21040-EV-902
		
<p>Bajonettverschluss Cap with bayonet</p> <p>40 mm</p> <p>Mit Lüftung With ventilation</p> <p>Abschließbar Gleichschließung 510 Lockable Equal locking 510</p> <p>Rostfreier Stahl Stainless Steel</p> <p>Verwendbar für / Useable for Individuelle Verwendung Individual use</p>		
		

T85	PKW SB 40/100 A oL	26040-SV-038
		
<p>Schlüsselbajonettverschluss Cap with bayonet and key</p> <p>40 mm</p> <p>Ohne Lüftung Without ventilation</p> <p>Abschließbar Lockable</p> <p>Kunststoff Plastic</p> <p>Verwendbar für / Useable for Volkswagen</p>		

Tankverschlüsse Fuel Caps

T86	PKW	BK 40 G SD oL	26040-SV-039
			
<p>Bajonettverschluss Kunststoff Plastic cap with bayonet</p> <p>40 mm</p> <p>Ohne Lüftung Without ventilation</p> <p>nicht abschließbar non lockable</p> <p>Kunststoff Plastic</p> <p>Verwendbar für / Useable for Ford, Seat, Volkswagen</p>			

T93	PKW	SB 40/90 A oL	26040-SV-091
			
<p>Schlüsselbajonettverschluss Cap with bayonet and key</p> <p>40 mm</p> <p>Ohne Lüftung Without ventilation</p> <p>Abschließbar Lockable</p> <p>Kunststoff Plastic</p> <p>Mit Griffmulde With recessed grip</p> <p>Verwendbar für / Useable for Ford</p>			

T94	PKW	SB 40 A oL	26040-SV-092
			
<p>Schlüsselbajonettverschluss Cap with bayonet and key</p> <p>40 mm</p> <p>Ohne Lüftung Without ventilation</p> <p>Abschließbar Lockable</p> <p>Kunststoff Plastic</p> <p>Verwendbar für / Useable for Ford</p>			

T95	PKW	SB 40 A oL	26040-SV-093
			
<p>Schlüsselbajonettverschluss Cap with bayonet and key</p> <p>40 mm</p> <p>Ohne Lüftung Without ventilation</p> <p>Abschließbar Lockable</p> <p>Kunststoff Plastic</p> <p>Verwendbar für / Useable for Ford</p>			


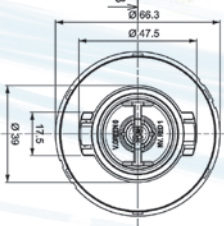
T96	PKW	BK 40 G SD oL	02040-SV-1093
			
<p>Bajonettverschluss Kunststoff Plastic cap with bayonet</p> <p>40 mm</p> <p>Ohne Lüftung Without ventilation</p> <p>nicht abschließbar non lockable</p> <p>Kunststoff Plastic</p> <p>Verwendbar für / Useable for BMW, Mercedes-Benz, Opel, Puch, Rover, Volkswagen</p>			

T108	PKW	BK 40 A oL	20040-SV-6004
			
<p>Bajonettverschluss Kunststoff Plastic cap with bayonet</p> <p>40 mm</p> <p>Ohne Lüftung Without ventilation</p> <p>Abschließbar Lockable</p> <p>Kunststoff Plastic</p> <p>Verwendbar für / Useable for Opel, Renault</p>			

Tankverschlüsse Fuel Caps

T109		
PKW	BK 40 A oL	20040-SV-6005
		
<p>Bajonettverschluss Kunststoff Plastic cap with bayonet</p> <p>40 mm</p> <p>Ohne Lüftung Without ventilation</p> <p>Abschließbar Lockable</p> <p>Kunststoff Plastic</p> <p>Benzin Gasoline</p> <p>Verwendbar für / Useable for Citroen, Fiat, Lancia, Peugeot</p>		

T110		
PKW	BK 40 A oL	20040-SV-6006
		
<p>Bajonettverschluss Kunststoff Plastic cap with bayonet</p> <p>40 mm</p> <p>Ohne Lüftung Without ventilation</p> <p>Abschließbar Lockable</p> <p>Kunststoff Plastic</p> <p>Diesel</p> <p>Verwendbar für / Useable for Citroen, Fiat, Lancia, Peugeot</p>		


T113		
LKW	B 40 A oL - blue	20040-SV-6007
		
		
<p>Bajonettverschluss Cap with bayonet</p> <p>40 mm</p> <p>Ohne Lüftung Without ventilation</p> <p>Abschließbar Lockable</p> <p>Kunststoff Plastic</p> <p>Verwendbar für / Useable for DAF, MAN, Mercedes- Benz</p>		

T118		
PKW	BK 40 G oL	02040-SV-718
		
<p>Bajonettverschluss Kunststoff Plastic cap with bayonet</p> <p>40 mm</p> <p>Ohne Lüftung Without ventilation</p> <p>nicht abschließbar non lockable</p> <p>Kunststoff Plastic</p> <p>ECE, Halteband ECE, holding band</p> <p>Verwendbar für / Useable for BMW</p>		

T119		
PKW	BK 40 G oL	02040-SV-719
		
<p>Bajonettverschluss Kunststoff Plastic cap with bayonet</p> <p>40 mm</p> <p>Ohne Lüftung Without ventilation</p> <p>nicht abschließbar non lockable</p> <p>Kunststoff Plastic</p> <p>USA, Halteband USA, holding band</p> <p>Verwendbar für / Useable for BMW</p>		

T120		
PKW	BK 40 G oL	02040-SV-720
		
<p>Bajonettverschluss Kunststoff Plastic cap with bayonet</p> <p>40 mm</p> <p>Ohne Lüftung Without ventilation</p> <p>nicht abschließbar non lockable</p> <p>Kunststoff Plastic</p> <p>Diesel, Halteband Diesel, holding band</p> <p>Verwendbar für / Useable for BMW</p>		

Tankverschlüsse Fuel Caps

T121		
LKW	B 40 A oL - blue	20040-SV-6010
		
<p>Bajonettverschluss Cap with bayonet</p> <p>40 mm</p> <p>Ohne Lüftung Without ventilation</p> <p>Abschließbar Lockable</p> <p>Kunststoff Plastic</p> <p>Verwendbar für / Useable for Mercedes-Benz</p>		

T122		
LKW	B 40 oL - blue	01040-SV-6011
		
<p>Bajonettverschluss Cap with bayonet</p> <p>40 mm</p> <p>Ohne Lüftung Without ventilation</p> <p>nicht abschließbar non lockable</p> <p>Kunststoff Plastic</p> <p>Verwendbar für / Useable for Mercedes-Benz</p>		

T123		
LKW	B 40 A mL - blue	21040-SV-6012
		
<p>Bajonettverschluss Cap with bayonet</p> <p>40 mm</p> <p>Mit Lüftung With ventilation</p> <p>Abschließbar Lockable</p> <p>Kunststoff Plastic</p> <p>Verwendbar für / Useable for ISUZU</p>		

T125		
PKW	BK 40 G mL	21040-SV-6013
		
<p>Bajonettverschluss Kunststoff Plastic cap with bayonet</p> <p>40 mm</p> <p>Ventilbelüftet Valve ventilation</p> <p>Abschließbar Lockable</p> <p>Kunststoff Plastic</p> <p>Verwendbar für / Useable for Individuelle Verwendung Individual use</p> <p>Nur passend zu Stutzen Only useable for filler neck 16040-00-6001</p>		

T126		
PKW	BK 40 G mL - blue	05040-SV-6001
		
<p>Bajonettverschluss Kunststoff Plastic cap with bayonet</p> <p>40 mm</p> <p>Ventilbelüftet Valve ventilation</p> <p>nicht abschließbar non lockable</p> <p>Kunststoff Plastic</p> <p>Verwendbar für / Useable for Individuelle Verwendung Individual use</p> <p>Nur passend zu Stutzen Only useable for filler neck 16040-00-6001</p>		


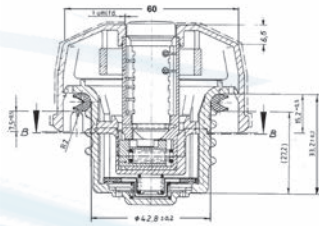
T127		
LKW	B 40 mL - blue	21040-SV-6014
		
<p>Bajonettverschluss Cap with bayonet</p> <p>40 mm</p> <p>Mit Lüftung With ventilation</p> <p>Abschließbar Lockable</p> <p>Kunststoff Plastic</p> <p>Verwendbar für / Useable for Individuelle Verwendung Individual use</p>		


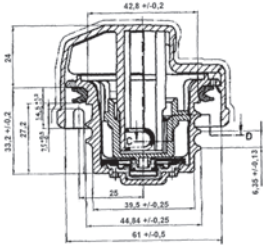
Tankverschlüsse Fuel Caps


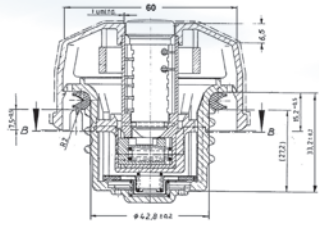
T128		
PKW	BK 40 G A oL	20040-SV-6011
		
<p>Bajonettverschluss Kunststoff Plastic cap with bayonet</p> <p>40 mm</p> <p>Ohne Lüftung Without ventilation</p> <p>Abschließbar Lockable</p> <p>Kunststoff Plastic</p> <p>Verwendbar für / Useable for Individuelle Verwendung Individual use</p> <p>Nur passend zu Stutzen Only useable for filler neck 16040-00-6001</p>		

T129		
PKW	BK 40 G oL	02040-SV-6001
		
<p>Bajonettverschluss Kunststoff Plastic cap with bayonet</p> <p>40 mm</p> <p>Ohne Lüftung Without ventilation</p> <p>nicht abschließbar non lockable</p> <p>Kunststoff Plastic</p> <p>Verwendbar für / Useable for Individuelle Verwendung Individual use</p> <p>Nur passend zu Stutzen Only useable for filler neck 16040-00-6001</p>		

T130		
LKW	BK 40 oL - blue	01040-SV-6012
		
<p>Bajonettverschluss Cap with bayonet</p> <p>40 mm</p> <p>Ohne Lüftung Without ventilation</p> <p>nicht abschließbar non lockable</p> <p>Kunststoff Plastic</p> <p>Verwendbar für / Useable for MAN</p>		

T28		
PKW	GV 45 A G VT	12045-SV-022
		
<p>Gewindeverschluss Cap with thread</p> <p>45 mm</p> <p>Ventilbelüftet Valve ventilation</p> <p>Abschließbar Lockable</p> <p>Kunststoff Plastic</p> <p>Verwendbar für / Useable for Alfa-Romeo, Audi, Chrysler, Daewoo, Honda, Hyundai, Kia, Lexus, Mazda, Mitsubishi, Nissan, Opel, Porsche, Rover, Seat, Subaru, Toyota, Volkswagen</p>		
		

T48		
PKW	GV 45 G F Vt	10045-SV-004
		
<p>Gewindeverschluss Cap with thread</p> <p>45 mm</p> <p>Ventilbelüftet Valve ventilation</p> <p>nicht abschließbar non lockable</p> <p>Kunststoff Plastic</p> <p>Verwendbar für / Useable for Alfa-Romeo, Audi, Chrysler, Daewoo, Honda, Hyundai, Kia, Lexus, Mazda, Mitsubishi, Nissan, Opel, Porsche, Rover, Seat, Subaru, Toyota, Volkswagen</p>		
		


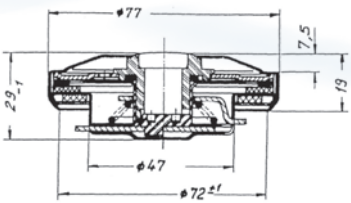
T92		
PKW	GV 45 A G F VT	12045-SV-023
		
<p>Gewindeverschluss Cap with thread</p> <p>45 mm</p> <p>Ventilbelüftet Valve ventilation</p> <p>Abschließbar Lockable</p> <p>Kunststoff Plastic</p> <p>Verwendbar für / Useable for Alfa-Romeo, Chrysler, Daewoo, Daihatsu, Fiat, Ford, Honda, Hyundai, Kia, Lada, Lancia, Land- Rover, Mazda, Mercedes- Benz, Mitsubishi, Nissan, Opel, Rover, Saab, Skoda</p>		
		

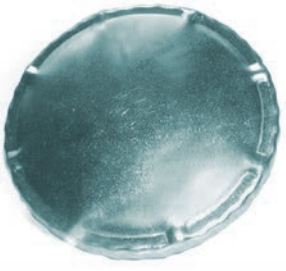
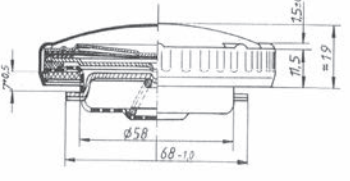
Tankverschlüsse Fuel Caps


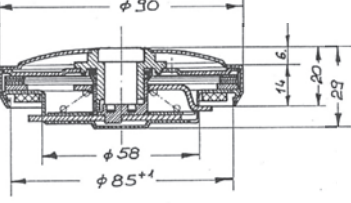
T97	PKW	GB 45 G Vt	10045-SV-082
			
<p>Gewindeverschluss Cap with thread</p> <p>45 mm</p> <p>Ventilbelüftet Valve ventilation</p> <p>nicht abschließbar non lockable</p> <p>Kunststoff Plastic</p> <p>Verwendbar für / Useable for Alfa-Romeo, Fiat, Lancia</p>			

T111	PKW	GB 45 G Vt	10045-SV-068
			
<p>Bajonettverschluss Cap with bayonet</p> <p>45 mm</p> <p>Ventilbelüftet Valve ventilation</p> <p>nicht abschließbar non lockable</p> <p>Kunststoff Plastic</p> <p>Verwendbar für / Useable for Audi, Volkswagen</p>			

T124	PKW	GV 45 G oL	09045-SV-921
			
<p>Gewindeverschluss Cap with thread</p> <p>45 mm</p> <p>ohne Lüftung Without ventilation</p> <p>nicht abschließbar non lockable</p> <p>Kunststoff Plastic</p> <p>Mit Halteband With holding band</p> <p>Verwendbar für / Useable for Porsche</p>			

T80	PKW	B 50 A mL Niro	21050-EV-905
			
<p>Bajonettverschluss Cap with bayonet</p> <p>50 mm</p> <p>Mit Lüftung With ventilation</p> <p>Abschließbar Lockable</p> <p>Rostfreier Stahl Stainless Steel</p> <p>Verwendbar für / Useable for Individuelle Verwendung Individual use</p>			
			

T36	LKW	B 60 mL	04060-SV-008
			
<p>Bajonettverschluss Cap with bayonet</p> <p>60 mm</p> <p>Mit Lüftung With ventilation</p> <p>nicht abschließbar non lockable</p> <p>Stahl Steel</p> <p>Verwendbar für / Useable for Mercedes-Benz, Scania, Trabant, Volvo</p>			
			

T37	LKW	B 60 A mL Niro	21060-SV-904
			
<p>Bajonettverschluss Cap with bayonet</p> <p>60 mm</p> <p>Mit Lüftung With ventilation</p> <p>Abschließbar Lockable</p> <p>Rostfreier Stahl Stainless Steel</p> <p>Verwendbar für / Useable for Mercedes-Benz, Scania, Trabant, Volvo</p>			
			

Tankverschlüsse Fuel Caps

T81	PKW	B 60 A mL Schl.510 Niro	21060-EV-921
		<p>Bajonettverschluss Cap with bayonet</p> <p>60 mm</p> <p>Mit Lüftung With ventilation</p> <p>Abschließbar Gleichschließung 510 Lockable Equal locking 510</p> <p>Rostfreier Stahl Stainless Steel</p> <p>Verwendbar für / Useable for Individuelle Verwendung Individual use</p>	

T114	LKW	B 60 A mL - blue	21060-SV-6008
		<p>Bajonettverschluss Cap with bayonet</p> <p>60 mm</p> <p>Mit Lüftung With ventilation</p> <p>Abschließbar Lockable</p> <p>Kunststoff Plastic</p> <p>Verwendbar für / Useable for Renault, Scania, Volvo</p>	


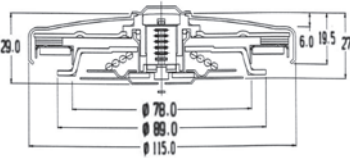
T115	LKW	B 60 A oL - blue	20060-SV-6009
		<p>Bajonettverschluss Cap with bayonet</p> <p>60 mm</p> <p>Ohne Lüftung Without ventilation</p> <p>Abschließbar Lockable</p> <p>Kunststoff Plastic</p> <p>Verwendbar für / Useable for Iveco</p>	

T105	LKW	GV 65 A G oL	11060-SV-6001
		<p>Gewindeverschluss Cap with thread</p> <p>65 mm</p> <p>Ohne Lüftung Without ventilation</p> <p>Abschließbar Lockable</p> <p>Kunststoff Plastic</p> <p>Verwendbar für / Useable for Scania</p>	


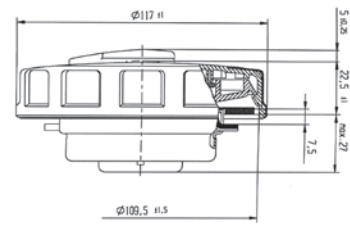
T106	LKW	GV 65 A G Vt	12060-SV-6002
		<p>Gewindeverschluss Cap with thread</p> <p>65 mm</p> <p>Ventilbelüftet Valve ventilation</p> <p>Abschließbar Lockable</p> <p>Kunststoff Plastic</p> <p>Verwendbar für / Useable for Iveco</p>	


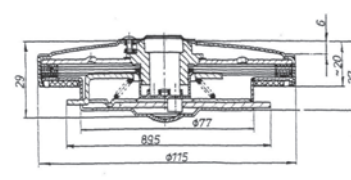
T44	LKW	B 80 mL	04080-SV-974
		<p>Bajonettverschluss Cap with bayonet</p> <p>80 mm</p> <p>Mit Lüftung With ventilation</p> <p>nicht abschließbar non lockable</p> <p>Stahl Steel</p> <p>Verwendbar für / Useable for MAN, Mercedes-Benz, Steyr, Volkswagen</p>	

Tankverschlüsse Fuel Caps


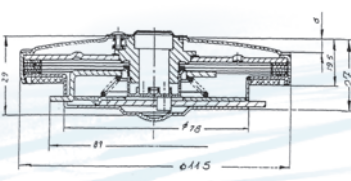
T45	LKW B 80 A mL	21080-SV-906
		
<p>Bajonettverschluss Cap with bayonet</p> <p>80 mm</p> <p>Mit Lüftung With ventilation</p> <p>Abschließbar Lockable</p> <p>Stahl Steel</p> <p>Verwendbar für / Useable for MAN, Mercedes-Benz, Steyr, Volkswagen</p>		
		

T46	LKW B 80 SD Vt	04080-SV-917
		
<p>Bajonettverschluss Cap with bayonet</p> <p>80 mm</p> <p>Ventilbelüftet Valve ventilation</p> <p>nicht abschließbar non lockable</p> <p>Stahl Steel</p> <p>Verwendbar für / Useable for Iveco, Mitsubishi</p>		
		

T47	LKW B 80 A SD Vt	30080-SV-914
		
<p>Bajonettverschluss Cap with bayonet</p> <p>80 mm</p> <p>Ventilbelüftet Valve ventilation</p> <p>Abschließbar Lockable</p> <p>Stahl Steel</p> <p>Verwendbar für / Useable for Iveco, Mitsubishi</p>		
		

T69	PKW B 80 A mL Niro	21080-SV-918
		
<p>Bajonettverschluss Cap with bayonet</p> <p>80 mm</p> <p>Mit Lüftung With ventilation</p> <p>Abschließbar Lockable</p> <p>Rostfreier Stahl Stainless Steel</p> <p>Verwendbar für / Useable for Individuelle Verwendung Individual use</p>		
		

T70	LKW B 80 mL Niro	04080-SV-966
		
<p>Bajonettverschluss Cap with bayonet</p> <p>80 mm</p> <p>Mit Lüftung With ventilation</p> <p>Nicht Abschließbar non lockable</p> <p>Rostfreier Stahl Stainless Steel</p> <p>Verwendbar für / Useable for Individuelle Verwendung Individual use</p>		
		

T71	LKW B 80 A mL Schl.510	21080-SV-920
		
<p>Bajonettverschluss Cap with bayonet</p> <p>80 mm</p> <p>Mit Lüftung With ventilation</p> <p>Abschließbar Gleichschließung 510 Lockable Equal locking 510</p> <p>Stahl Steel</p> <p>Verwendbar für / Useable for Individuelle Verwendung Individual use</p>		
		

Tankverschlüsse Fuel Caps

T72	LKW B 80 A oL	20080-SV-913
<p>Bajonettverschluss Cap with bayonet</p> <p>80 mm</p> <p>Ohne Lüftung Without ventilation</p> <p>Abschließbar Lockable</p> <p>Stahl Steel</p> <p>Verwendbar für / Useable for DAF, Mercedes-Benz, Renault, Volvo</p>		

T77	LKW B 80 A oL Schl.510	20080-EV-917
<p>Bajonettverschluss Cap with bayonet</p> <p>80 mm</p> <p>Ohne Lüftung Without ventilation</p> <p>Abschließbar Gleichschließung 510 Lockable Equal locking 510</p> <p>Stahl Steel</p> <p>Verwendbar für / Useable for Individuelle Verwendung Individual use</p>		

T82	LKW B 80 A mL Schl.706	21080-EV-933
<p>Bajonettverschluss Cap with bayonet</p> <p>80 mm</p> <p>Mit Lüftung With ventilation</p> <p>Abschließbar Gleichschließung 706 Lockable Equal locking 706</p> <p>Stahl Steel</p> <p>Verwendbar für / Useable for Individuelle Verwendung Individual use</p>		

T100	LKW B 80 SD oL	01080-SV-125
<p>Bajonettverschluss Cap with bayonet</p> <p>80 mm</p> <p>Ohne Lüftung Without ventilation</p> <p>nicht abschließbar non lockable</p> <p>Stahl Steel</p> <p>Verwendbar für / Useable for DAF</p>		

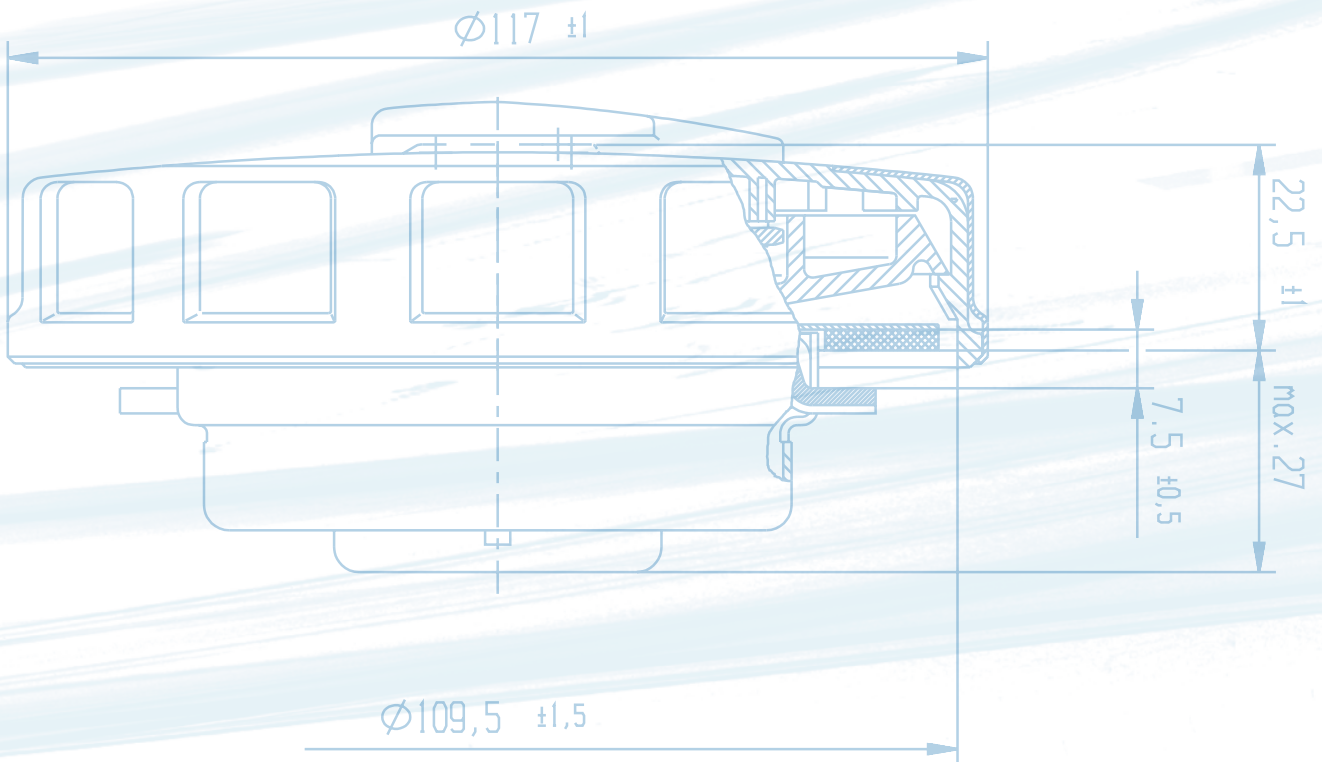
T101	LKW B 80 oL	01080-SV-908
<p>Bajonettverschluss Cap with bayonet</p> <p>80 mm</p> <p>Ohne Lüftung Without ventilation</p> <p>nicht abschließbar non lockable</p> <p>Stahl Steel</p> <p>Verwendbar für / Useable for Mercedes-Benz, Renault, Volvo</p>		

T102	LKW B 80 mBe-oEntl.	04080-SV-913
<p>Bajonettverschluss Cap with bayonet</p> <p>80 mm</p> <p>Mit Belüftung Ohne Entlüftung With ventilation Without ventilation</p> <p>nicht abschließbar non lockable</p> <p>Stahl Steel</p> <p>Verwendbar für / Useable for Mercedes-Benz</p>		

Tankverschlüsse Fuel Caps

T107	GV 80 A G oL	11080-SV-6003
LKW		
		<p>Gewindeverschluss Cap with thread</p> <p>80 mm</p> <p>Ohne Lüftung Without ventilation</p> <p>Abschließbar Lockable</p> <p>Kunststoff Plastic</p> <p>Verwendbar für / Useable for Renault</p>

Für das gesamte Sortiment besuchen Sie uns auf www.blau.co.at
 For the entire range, visit us at www.blau.co.at



Kühlerverschlüsse Radiator Caps

K13	KA 60 50 kPa o.Drk	13060-SV-059
<p>Kühler-Außenbajonettverschluss Radiator cap with outside bayonet</p> <p>60 mm</p> <p>Stahl Steel</p> <p>Druck 0,5 bar Pressure 0,5 bar</p> <p>Verwendbar für / Useable for Individuelle Verwendung Individual use</p>		

K14	KA 60 70 kPa o.Drk	13060-SV-060
<p>Kühler-Außenbajonettverschluss Radiator cap with outside bayonet</p> <p>60 mm</p> <p>Stahl Steel</p> <p>Druck 0,7 bar Pressure 0,7 bar</p> <p>Verwendbar für / Useable for Individuelle Verwendung Individual use</p>		


K15	KA 60 100 kPa o.Drk	13060-SV-061
<p>Kühler-Außenbajonettverschluss Radiator cap with outside bayonet</p> <p>60 mm</p> <p>Stahl Steel</p> <p>Druck 1 bar Pressure 1 bar</p> <p>Verwendbar für / Useable for Audi, Isuzu, Volkswagen</p>		

K20	KG 62 150 kPa	22062-SV-9002
<p>Kühler-Gewindeverschluss Radiator cap with thread</p> <p>62 mm</p> <p>Kunststoff Plastic</p> <p>Druck 1,5 bar Pressure 1,5 bar</p> <p>Verwendbar für / Useable for Audi, Seat, Skoda, Volkswagen</p>		

Für das gesamte Sortiment besuchen Sie uns auf www.blau.co.at
For the entire range, visit us at www.blau.co.at

Ölverschlüsse Oil Caps

T5 GV 33 oL 33033-SV-003



Gewindeverschluss
Cap with thread

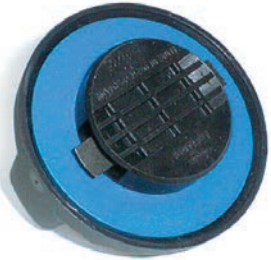
33 mm

Ohne Lüftung
Without ventilation

Kunststoff
Plastic

Verwendbar für / Useable for
Chrysler, Dodge, Fiat,
Ford, Honda, Jaguar, Kia,
Lancia, Mazda

T23 BK 40 G oL GD 02040-SV-078



Bajonettverschluss
Kunststoff
Plastic cap
with bayonet


40 mm

Ohne Lüftung
Without ventilation

Kunststoff
Plastic

Verwendbar für / Useable for
Ford, Renault

T54 B 35/40 G oL 02035-SV-022



Bajonettverschluss
Cap with bayonet


35 mm

Ohne Lüftung
Without ventilation

Stahl
Steel

Verwendbar für / Useable for
Alfa-Romeo, Audi,
Daihatsu, Fiat, Hyundai,
Lada, Mazda, Mitsubishi,
Moskvich, Nissan, Opel,
Peugeot, Subaru, Suzuki,
Volkswagen

T63 B 40 G oL GD 02040-SV-066



Bajonettverschluss
Cap with bayonet


40 mm

Ohne Lüftung
Without ventilation

Stahl
Steel

Verwendbar für / Useable for
Mitsubishi, Saab, Volvo

T64 B 40 G oL 02040-SV-034



Bajonettverschluss
Cap with bayonet

40 mm


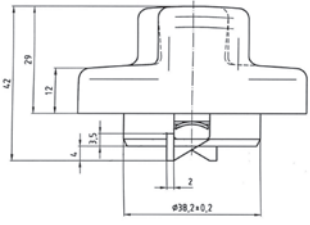
Ohne Lüftung
Without ventilation

Stahl
Steel

Ölkannensymbol
Oil can symbol

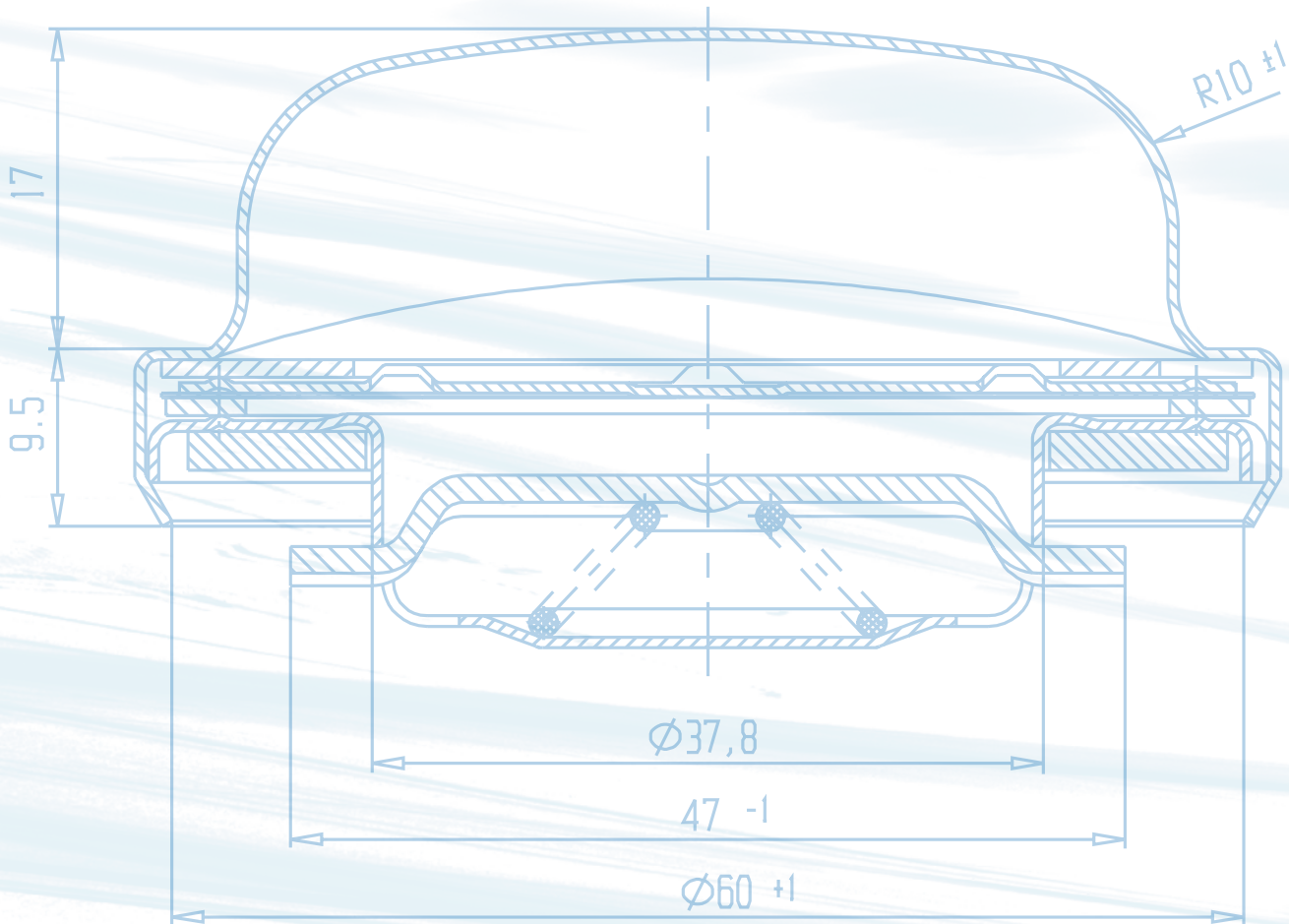
Verwendbar für / Useable for
Individuelle Verwendung
Individual use

Ölverschlüsse Oil Caps

T90	BK 40 G oL	01040-SV-090
		<p>Bajonettverschluss Kunststoff Plastic cap with bayonet</p> <p>40 mm</p> <p>Ohne Lüftung Without ventilation</p> <p>Kunststoff Plastic</p>
		<p>Verwendbar für / Useable for Audi, BMW, Daewoo, Ford, Honda, Kia, Land-Rover, Mercedes- Benz, Opel, Porsche, Rover, Seat, Skoda, Smart, Vauxhall, Volvo, Volkswagen, Wartburg</p>

T112	BK 40 G oL	02040-SV-149
		<p>Bajonettverschluss Kunststoff Plastic cap with bayonet</p> <p>40 mm</p> <p>Ohne Lüftung Without ventilation</p> <p>Kunststoff Plastic</p>
		<p>Verwendbar für / Useable for Audi, Seat, Skoda, Volkswagen</p>

Für das gesamte Sortiment besuchen Sie uns auf www.blau.co.at
For the entire range, visit us at www.blau.co.at





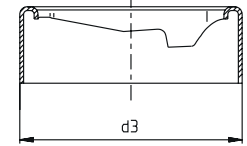
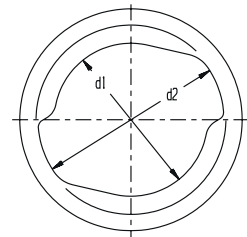
Einfüllstutzen Filler Necks

Ausführungen:

- Mit Siebauflage, ohne Siebauflage
- Alu, Niro, Stahl, Messing, Kunststoff
- Bajonett-Nennmaß 30-100 mm
- Höhen 18-67 mm

Variants

- With sieve holder, without sieve holder
- Aluminum, stainless steel, steel, brass, plastic
- Bayonet nominal 30-100 mm
- Heights 18-67 mm



Stahl Steel

Artikel-Nr. Item-No.	Bezeichnung Name [mm]
16030-00-001	d30 / h18
16040-00-014	d40 / h20
16040-00-027	d40 / h30
16040-00-084	d40 / h40
16050-00-016	d50 / h20
16050-00-017	d50 / h50
16060-00-001	d60 / h20
16060-00-010	d60 / h50

Artikel-Nr. Item-No.	Bezeichnung Name [mm]
16060-00-012	d60 / h30
16080-00-006	d80 / h50
16080-00-007	d80 / h20
16080-00-008	d80 / h30
16080-00-038	d80 / h67
16100-00-002	d100 / 20
16100-00-019	d100 / 50



Aluminium Aluminum

Artikel-Nr. Item-No.	Bezeichnung Name
16040-00-060*	d40 / h20
16060-00-506	d60 / h20
16060-00-510	d60 / h50
16080-00-028*	d80 / h30
16080-00-501	d80 / h65
16100-00-005*	d100 / h20
16100-00-519*	d100 / h50

* Verfügbarkeit auf Anfrage * Availability on request



Niro Stainless steel

Artikel-Nr. Item-No.	Bezeichnung Name
16040-00-585	d40 / h20
16060-00-022*	d60 / h30
16060-00-009*	d60 / h50
16080-00-027	d80 / h30
16100-00-001	d100 / h20
16100-00-501*	d100 / h50

* Verfügbarkeit auf Anfrage * Availability on request



Kunststoff Plastic

Artikel-Nr. Item-No.	Bezeichnung Name	Montage- material assembly material
16040-00-6001	d 40 / h36 PA66	■



Einfüllstutzen Filler Necks

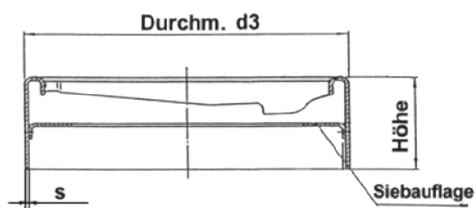


Mit Siebauflage Stahl With sieve holder steel

Artikel-Nr. Item-No.	Bezeichnung Name [mm]	Artikel-Nr. Item-No.	Bezeichnung Name [mm]
16040-00-026	d40 / h20 SA	16080-00-017	d80 / h30 SA
16040-00-071	d40 / h40 SA	16080-00-011	d80 / h40 SA
16050-00-025	d50 / h20 SA	16080-00-031	d80 / h67 SA
16060-00-006	d60 / h20 SA	16080-00-032	d80 / h50 SA
16060-00-018	d60 / h50 SA	16100-00-003	d100 / h20 SA
16080-00-003	d80 / h20 SA	16100-00-004	d100 / h50 SA

Mit Siebauflage Niro/Aluminium

With sieve holder stainless steel/aluminum



Artikel-Nr. Item-No.	Bezeichnung Name [mm]	
16060-00-505	d60 / h50 SA	Niro
16080-00-503	d80 / h20 SA	Niro
16080-00-517*	d80 / h30 SA	Alu

* Verfügbarkeit auf Anfrage * Availability on request

Außenbajonett Messing Outer bayonet brass



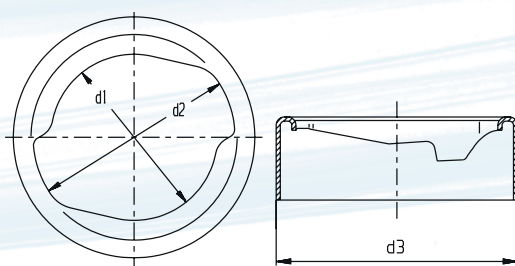
Artikel-Nr. Item-No.	Bezeichnung Name [mm]
ZR0010	9x27 mm Rohr Pipe
18060-00-002	KD 60, Loch Hole 8 mm, 30°
18060-00-003	KD 60, ohne Loch Without hole
18060-00-006	KD 60, Loch Hole 8 mm, 45°
18060-00-007	KD 60, Loch Hole 8 mm, 90°

Außenbajonett Aluminium Outer bayonet aluminium



Artikel-Nr. Item-No.	Bezeichnung Name [mm]
ZR0011	9x27 mm Rohr Pipe
18060-00-004	KD 60, Loch Hole 8 mm, 45°
18060-00-005	KD 60, Loch Hole 8 mm, 30°

Nennmaße Nominals



Nennmaß (mm) Nominal dimension (mm)	Verschluss- stutzen Plug-type neck			Bajonett- verschluss Cap with bayonet	
	d1	d2	d3	g	l
30	30	38	45	29	37
40	40	49	58	39	47,5
50	50	56	65	47	55
60	60	70	80	59	68,5
80	80	92	105	79	90
100	100	113	125	99	110

Zylindersiebe Filters

Ausführungen

- Gewebe Bronze/Niro mit Aluminiumringen
- Nennmaß 30-100 mm
- Längen 50-250 mm
- Sonderausführungen auf Anfrage

Variants

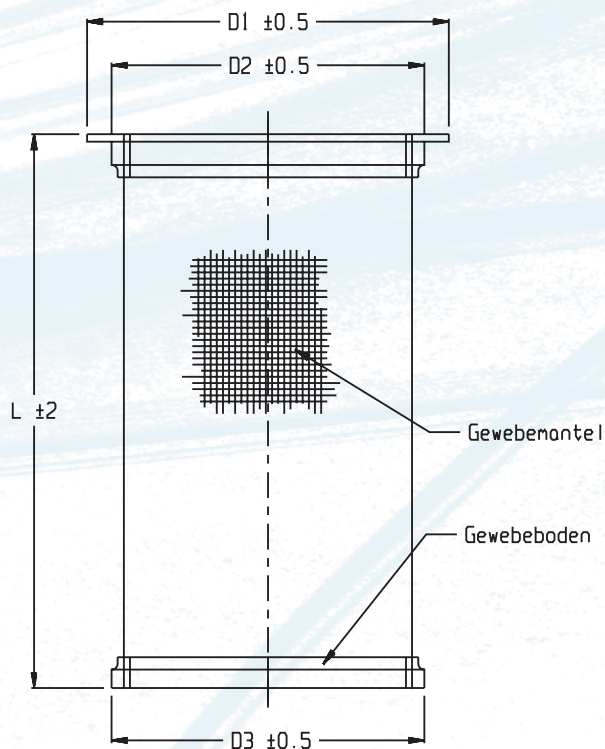
- Tissue Bronze/Stainless steel with aluminium rings
- Nominal 30-100 mm
- Lengths 50-250 mm
- Customised designs on request

Artikel-Nr. Item-No.	Code Code	Bezeichnung Name [mm]
16030-35-502	ZS 01	B 30/50 Niro
16040-35-002	ZS 02	B 40/50
16040-35-502	ZS 02a	B 40/50 Niro
16040-35-505	ZS 115	B 40/150
16050-35-003	ZS 16	B 50/110 Niro
16060-35-008	ZS 23	B 60/80
16060-35-009	ZS 24	B 60/100
16060-35-010	ZS 25	B 60/150
16060-35-012	ZS 26	B 60/200
16060-35-021	ZS 100	B 60/120
16060-35-509	ZS 24a	B 60/100 Niro, MW 0,315
16060-35-510	ZS 24b	B 60/100 Niro
16080-35-001	ZS 38	B 80/120
16080-35-005	ZS 42	B 80/250
16080-35-014	ZS 41	B 80/200
16080-35-018	ZS 43	B 80/230
16080-35-019	ZS 44	B 80/230 Niro
16080-35-029	ZS 45	B 80/120
16100-35-006	ZS 46	B 100/100
16100-35-007	ZS 47	B 100/175
16100-35-507	ZS 47a	B 100/175 Niro



Nennmaße Nominals

Nennmaß (mm)	d1	d2	d3
Nominal dimension (mm)			
30	27	23,5	23,5
40	39	36	36
50	48	45	45
60	58	51	51
80	79	74	74
100	98	94	94



Dichtungen Rubber Seals

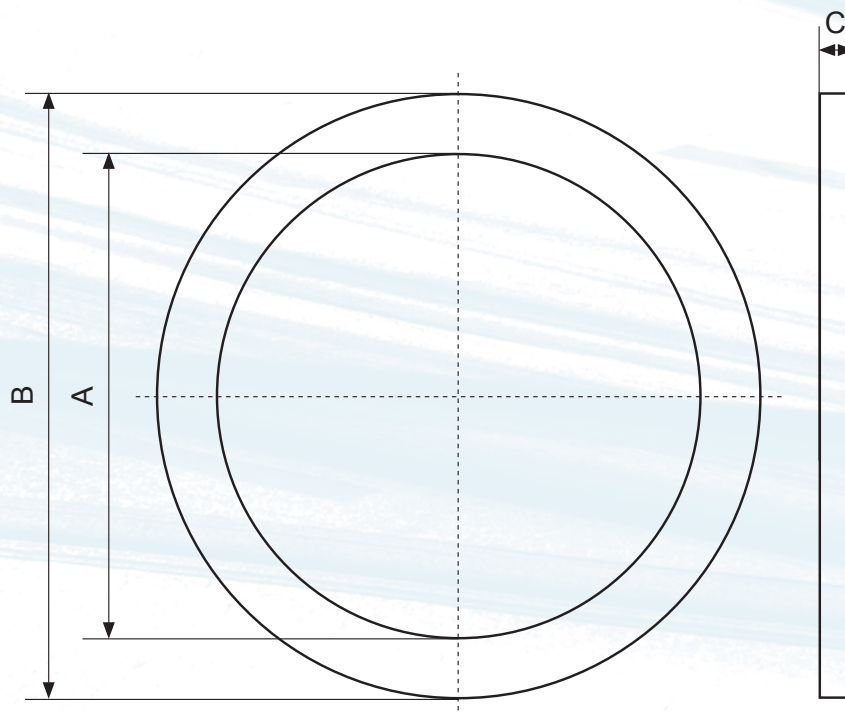
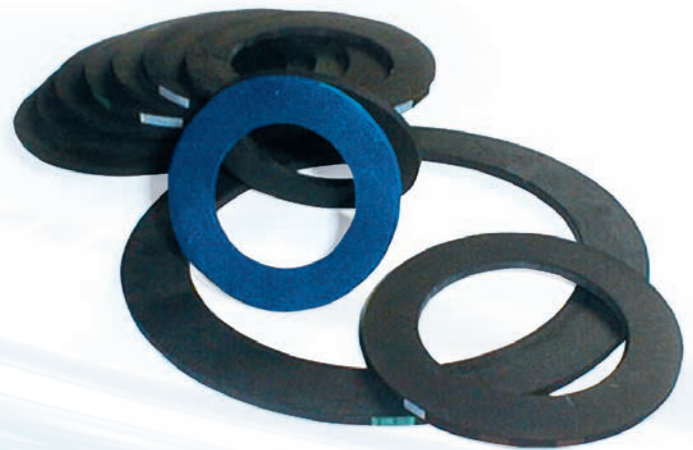
Ausführungen

- Gummi, Viton
- Biodiesel (RME)-, harnstoffbeständig
- Nennmaß 30-100 mm

Variants

- Rubber, Viton
- Biodiesel (RME)-, Urea resistant
- Nominal 30-100 mm

Artikel-Nr. Item-No.	Bezeichnung Name [mm]	AxBxC Abmessung Dimension
ZD0017	B30 G16 28x45x2	
ZD0041	B35 G31 35x54x2	
ZD0329	B40 G145 37,5x58,5x2,5 RME	
ZD0206	B40 G49 38.5x58.5x2.2	
ZD0136	B50 G81 48x65x2.5 1xg5	
04060-12-004	B60 59x80x2.5 RME	
ZD0052	B60 G89 59x80x2.5	
ZD0320	B80 78x105x3 RME	
ZD0180	B80 G96 78x105x2.5 1xg5	
ZD0141	B100 G109 98x125x3 1xg5	



AdBlue® – Einfüllstutzen mit Fehlbetankungsschutz

AdBlue® – Filler neck with Misfuelling-Protection

- Montagefertige Lösung bei Neuentwicklungen von Harnstofftanks
- Auf Wunsch auch mit passendem Harnstoffverschluss
- Ready to install solution for development of urea tanks
- With urea cap on request



Weitere Ausführungen auf Anfrage. Other versions on request.

Artikel-Nr. Item-No.	Bezeichnung Name	Info Info
16040-00-8001	Einfüllstutzen Kunststoff Filler neck plastic	d 40 / h36 blue Kunststoff, Gewinde, inkl. Siebeinsatz 100 µm mit Magnet (Fehlbetankungsschutz) d 40 / h36 blue plastics, thread, incl. filter unit 100 µm with magnet (prevention of misfuelling)

Einfüllstutzen mit KDS und Rückschlagklappe

Filler neck with KDS and Anti-Splash-Valve

Schützen Sie Ihr Fahrzeug vor ungewollter Kraftstoffentnahme. Mit unserem neuen Einfüllstutzen mit integrierter KDS und Rückschlagklappe können Sie sich erstmals schon bei der Tankproduktion vor Kraftstoffdiebstahl schützen.

Protect your vehicle against fuel theft with our new filler neck with integrated protection against fuel theft and anti-splash-valve - already when producing tanks.



Produkt auch in Stahl und Niro verfügbar. Product also available in steel and stainless steel.

Artikel-Nr. Item-No.	Bezeichnung Name	Info Info
16080-00-8001	Einfüllstutzen Alu Filler neck Aluminium	d 80/50 mit KDS und Rückschlagklappe d 80/50 with integrated protection against fuel theft and anti-splash-valve

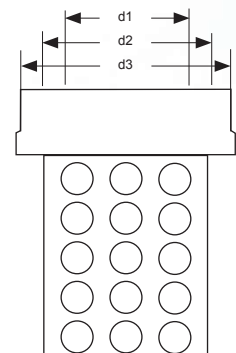
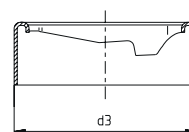
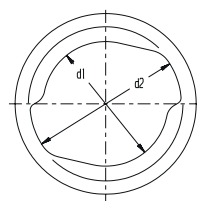
Kraftstoff-Diebstahl-Sicherungen LKW Anti-Theft-Fuel-Devices Trucks

Schützen Sie Ihr Fahrzeug vor ungewollter Kraftstoffentnahme.

- Einfache und schnelle Montage
- Auf bestehende Stutzen montierbar
- Einbausatz inklusive

Protect your vehicle against fuel theft.

- Fast and simple to install
- Fits to the existing filler neck
- Includes fitting kit




7001	
KDS	KDS7001 d80
LKW	16080-00-7001



Verwendbar für / Useable for
Individuelle Verwendung
Individual use

Stutzenhöhe innen / Filler neck inside height
25 mm

7002	
KDS	KDS7002 d60 Scania
LKW	16060-00-7002



Verwendbar für / Useable for
Scania

Stutzenhöhe innen / Filler neck inside height
15 mm

7003	
KDS	KDS7003 d60
LKW	16060-00-7003



Verwendbar für / Useable for
Individuelle Verwendung
Individual use

Stutzenhöhe innen / Filler neck inside height
20 mm

7004	
KDS	KDS7004 d80 Atego
LKW	16080-00-7004



Verwendbar für / Useable for
Atego

Stutzenhöhe innen / Filler neck inside height
25 mm

7007	
KDS	KDS7007 d60
LKW	16060-00-7007



Verwendbar für / Useable for
Eurocargo <2004

Stutzenhöhe innen / Filler neck inside height
15 mm

7008	
KDS	KDS7008 d60
LKW	16060-00-7008



Verwendbar für / Useable for
Eurocargo >2004

Stutzenhöhe innen / Filler neck inside height
15 mm

Rückschlagklappe Anti-Splash-Valve

- Schallschutz
- Umweltschutz
- Inhaltsschutz
- Spillage protection
- Environmental protection
- Content protection



Nachrüstmöglichkeit bei Einfüllstutzen mit Siebauflage, Fixierung durch Verschrauben
Retrofitting possibility on filler necks with sieve holder, fixation by screws

Artikel-Nr. Item-No.	Bezeichnung Name	Info Info
16080-28-7201	Rückschlagklappe d80 Anti-splash-valve d80	Stahl verzinkt inkl. Kette 250 mm, Ring Steel coated incl. chain 250 mm, ring

Kraftstoff-Diebstahl-Sicherungen PKW Anti-Theft-Fuel-Devices Cars

T132

KDS	KDS d35 Fiat-Jeep
PKW	21035-SV-7001



T133

KDS	KDS d35 Ford-Volvo
PKW	21035-SV-7002



T134

KDS	KDS d35 Citroen C4 Picasso
PKW	21035-SV-7003



T135

KDS	KDS d35 Renault
PKW	21035-SV-7004



T136

KDS	KDS d35 Ford-Jeep
PKW	21035-SV-7005



T137

KDS	KDS d35 Citroen C4 Picasso
PKW	21035-SV-7006



T138

KDS	KDS d35 Renault Scenic
PKW	21035-SV-7007



T139

KDS	KDS d35 Ford
PKW	21035-SV-7008

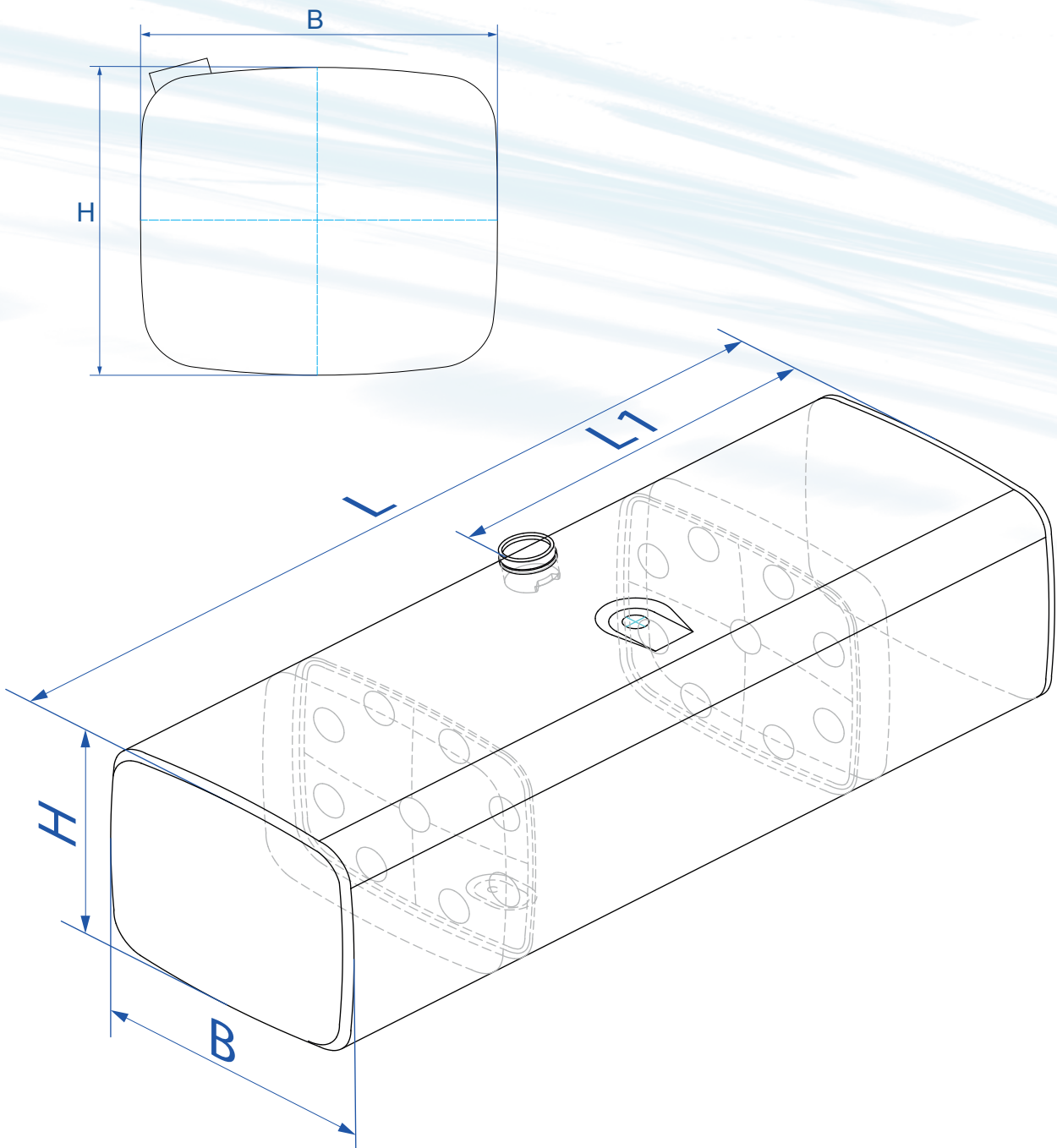




Kraftstofftanks Fuel Tanks

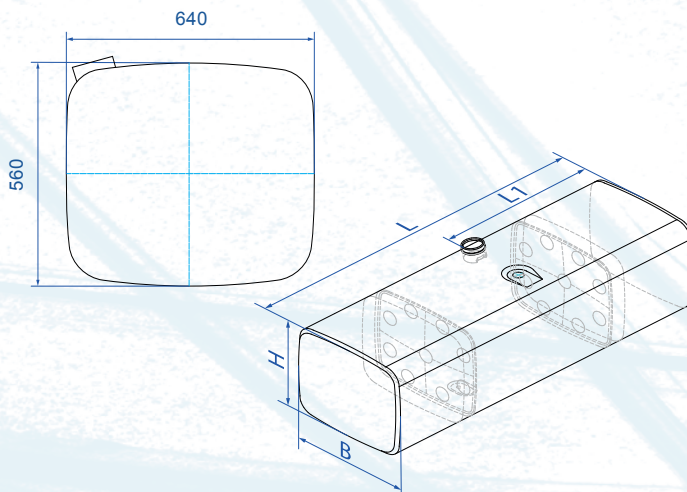
Unsere Kraftstofftanks werden für den Einsatz in Nutzfahrzeugen sowie als Lösungen für die Bau- und Landwirtschaft entwickelt. Gefertigt werden die Behälter aus Stahl, Aluminium oder Edelstahl, in technologisch voll ausgereiften Prozessen und in großer Volums- und Formvielfalt. Durch innovative Fertigungsprozesse sind wir in der Lage, auch verschiedenste Werkstoffkombinationen in ein Produkt zu integrieren, wie zum Beispiel bei den Kraftstoff-Harnstoff-Kombitanks.

Our fuel tanks are designed for use in commercial vehicles as well as a solution for the construction and agriculture industry. They are made from steel, aluminum, or stainless steel with high-developed technology and processes in a large variety of forms and volumes. Through innovative manufacturing processes, we are also able to integrate various combinations of materials into a product, like in the fuel-urea combined tanks.



Tank Querschnitt 640 x 560 Stahl

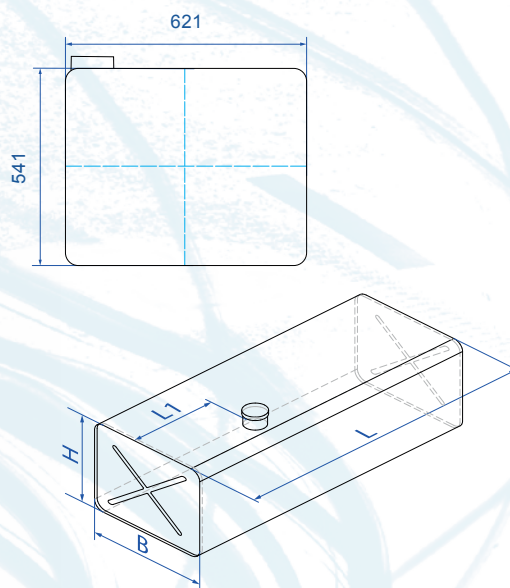
Tank Cross Section 640 x 560 Steel



Artikel-Nr. Item-No.	Volumen Volume [l]	Länge (L) Length (L) [mm]	Länge1 (L1) Length1 (L1) [mm]
1-300640-002	300	945	330
1-400640-002	400	1.250	635
1-500640-002	500	1.560	780
1-590640-001	590	1.850	1.070

Tank Querschnitt 621 x 541 Stahl

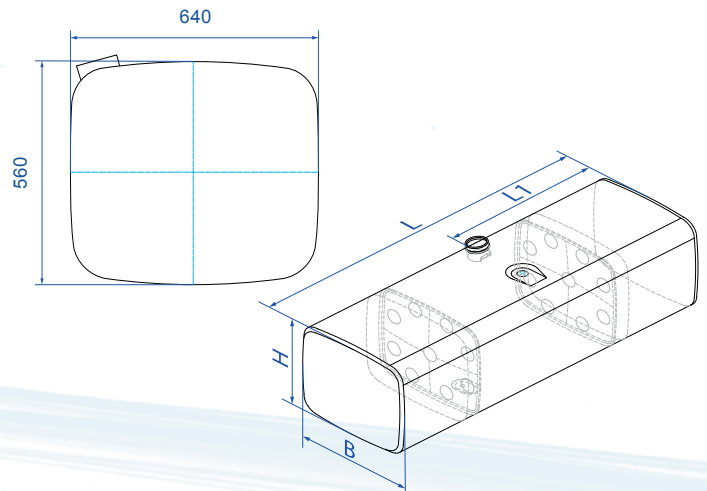
Tank Cross Section 621 x 541 Steel



Artikel-Nr. Item-No.	Volumen Volume [l]	Länge (L) Length (L) [mm]	Länge1 (L1) Length1 (L1) [mm]
1-100541-001	100	320	160
1-300541-001	300	960	150
1-400541-001	400	1.270	470

Tank Querschnitt 640 x 560 Aluminium

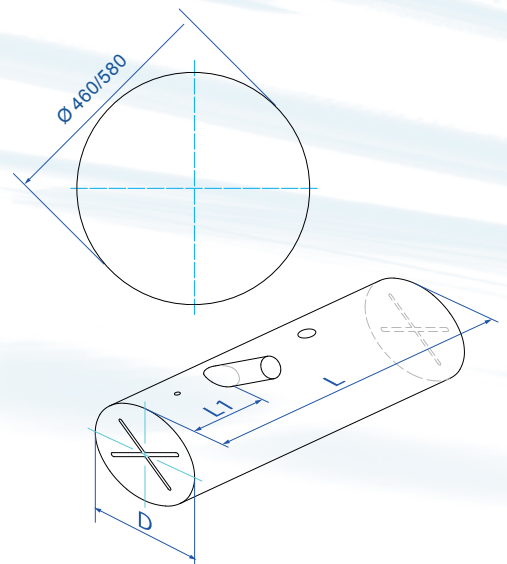
Tank Cross Section 640 x 560 Aluminium



Artikel-Nr. Item-No.	Volumen Volume [L]	Länge (L) Length [mm]	Länge1 (L1) Length1 (L1) [mm]
1-230640-001	230	725	225
1-300640-001	300	945	330
1-400640-001	400	1250	635
1-500640-001	500	1550	770

Tank Querschnitt 460/580 Stahl

Tank Cross Section 460/580 Steel



Artikel-Nr. Item-No.	Querschnitt Cross section	Volumen Volume [L]	Länge (L) Length [mm]	Länge1 (L1) Length1 (L1) [mm]
1-200460-001	Ø460	200	1.250	370
1-200460-002	Ø460	200	1.250	90
1-300580-001	Ø580	300	1250	90
1-300580-002	Ø580	300	1.250	370



Fahrzeugzuordnung Verschlüsse Vehicle Assignment Caps

Fahrzeugmodell Vehicle model	von from	bis to	Tankverschluss Fuel cap	Tankverschluss A Fuel cap A	Kühlerverschluss Radiator cap	Ölverschluss Oil cap	ad Blue	KDS
---------------------------------	-------------	-----------	----------------------------	--------------------------------	----------------------------------	-------------------------	---------	-----

ALFA ROMEO								
33 (905)	1988/01	1990/12				T54		
33 (907A)	1990/01	1994/12				T54		
75 (162B)	1988/01	1992/09				T54		
145 (930)	1994/09	1995/08				T54		
155 (167)	1992/04	1997/09	T54	T9		T54		
156 (932)	1997/10	2005/12	T48	T28				
156 Sportwagon (932)	2000/05	2006/05	T48	T28				
164 (164)	1987/01	1997/12	T48	T28		T54		
166 (936)	1998/10	2007/12	T48	T28				
ALFETTA (116)	1972/01	1985/06			K11			
ALFETTA (116)	1972/01	1981/12	T58					
ALFETTA (116)	1984/12					T54		
ARNA (920)	1983/03	1986/12	T48	T28				
GTV (916C_)	1994/09	2000/06	T48	T28				
SPIDER (115)	1978/01	1993/12			K11	T45		
SPIDER (115)	1978/01	1981/05	T58					
SPIDER (115)	1981/06	1989/01	T62					
SPIDER (916S_)	1995/05	2002/09	T48	T28				

AUDI								
50 (86)	1974/08	1978/07	T54	T9	K15			
50 (86)	1978/09	1983/12			K2	T90		
80 (80, 82, B1)	1972/05	1978/07	T54	T9	K2	T90		
80 (81, 85, B2)	1978/08	1983/12	T62					
80 (81, 85, B2)	1982/01	1986/08			K2			
80 (81, 85, B2)	1978/08	1986/08				T90		
80 (89, 89Q, 8A, B3)	1986/06	1991/10	T48	T28	K2	T90		
80 (89, 89Q, 8A, B3)	1991/09	1994/12	T48	T28	K2	T90		
80 Avant (8C, B4)	1991/09	1996/01	T48	T28	K2	T90		
80 Cabriolet (8G7, B4)	1991/05	1996/12			K2	T90		
80 Coupe (81, 85)	1980/07	1988/10				T90		
80 Coupe (81, 85)	1982/01	1988/10			K2			
80 Coupe (89, 8B)	1988/10	1996/12	T48	T28	K2	T90		
QUATTRO (85)	1982/01	1991/07			K2			
QUATTRO (85)	1980/07	1991/07				T90		
90 (81, 85, B2)	1984/08	1987/03	T48	T28		T90		
90 (89, 89Q, 8A, B3)	1987/04	1991/09	T48	T28	K2	T90		
100 (43, C2)	1976/06	1982/07	T62		K2	T90		
100 (44, 44Q, C3)	1982/08	1990/11			K2	T90		
100 (4A, C4)	1990/12	1994/07	T48	T28	K2	T90		
100 Avant (43, C2)	1977/07	1983/02	T62		K2	T90		
100 Avant (44, 44Q, C3)	1982/08	1990/11			K2	T90		
100 Avant (4A, C4)	1990/12	1994/07	T48	T28	K2	T90		
200 (43)	1979/10	1982/09	T62		K2	T90		
200 (44, 44Q)	1983/06	1991/12			K2	T90		
200 (44, 44Q)	1985/01	1991/12	T48	T28				
200 Avant (44, 44Q)	1983/09	1991/12			K2	T90		
200 Avant (44, 44Q)	1985/01	1991/12	T48	T28				
A2 (8Z0)	2000/02	2005/08	T48	T28	K20	T90		
A3 (8L1)	1996/07	1998/11			K9			
A3 (8L1)	1998/12	2003/05			K20			
A3 (8L1)	1996/09	2003/05	T48	T28		T90		
A3 (8P1)	2003/05	2012/01	T48	T28	K20	T112		
A3 Cabriolet (8P7)	2008/04		T48	T28	K20	T112		
A3 Sportback (8PA)	2004/09		T48	T28	K20	T112		

* Bei USA + Canada Modellen nicht einsetzbar * Not useable for USA + Canada models

Fahrzeugmodell Vehicle model	von from	bis to	Tankverschluss Fuel cap	Tankverschluss A Fuel cap A	Kühlerverschluss Radiator cap	Ölverschluss Oil cap	ad Blue	KDS
---------------------------------	-------------	-----------	----------------------------	--------------------------------	----------------------------------	-------------------------	---------	-----

A4 (8D2, B5) to car serial number F8D-T-308000*	1995/01	1997/12			K2			
A4 (8D2, B5) from car serial number F8D- T-308001*	1997/12	2000/11			K20			
A4 (8D2, B5)	1995/01	2000/11	T48	T28		T90		
A4 (8E2, B6)	2000/11	2004/12			K20	T112		
A4 (8EC)	2004/11	2008/06	T48	T28	K20	T112		
A4 (8K2)	2007/11				K20	T112		
A4 Avant (8D5, B5) to car serial number 8D-T-309402*	1995/07	1997/12			K2			
A4 Avant (8D5, B5) from car serial number F8D-T-309402*	1997/12	2001/09			K20			
A4 Avant (8D5, B5)	1995/07	2001/09	T48	T28		T90		
A4 Avant (8E5, B6)	2001/04	2004/12			K20	T112		
A4 Avant (8ED)	2004/11	2008/12	T48	T28	K20	T112		
A4 Avant (8K5)	2008/04				K20	T112		
A5 (8T)	2007/06		T111*		K20	T112		
A6 (4A, C4)	1994/06	1997/10	T48	T28	K2	T90		
A6 (4B, C5)	1997/01	2005/01	T48	T28	K2	T90		
A6 (4F2)	2004/05	2011/06			K20	T112		
A6 Allroad (4FH)	2006/05				K20	T112		
A6 Avant (4A, C4)	1994/06	1997/10	T48	T28	K2	T90		
A6 Avant (4B, C5)	1997/11	2005/01	T48	T28	K20			
A6 Avant (4F5)	2005/03	2011/06			K20	T112		
A8 (4D2, 4D8)	1998/01	2002/09				T90		
A8 (4D2, 4D8)	1994/03	2002/09	T48	T28	K2			
A8 (4E_)	2003/01	2009/12	T48	T28		T112		
A8 (4H_)	2009/11					T112		
COUPE (89, 8B)	1988/10	1996/12				T90		
Q5 (8R)	2008/11		T111*		K20			
Q7	2006/03		T111*			T112		
TT (8J3)	2006/10	2009/12			K20			
TT (8J3)	2006/10		T111*			T112		

AUSTIN								
ALLEGRO Hatchback (AD0 67)	1973/05	1983/10			K12			
ALLEGRO Hatchback (AD0 67)	1979/02	1981/07	T58					
ALLEGRO Station wagon (AD0 67)	1975/08	1982/03			K12			
ALLEGRO Station wagon (AD0 67)	1979/02	1981/07	T58					
MAESTRO (XC)	1983/03	1992/09	T58		K12			
MAXI II	1980/10	1982/12	T58		K12			
METRO	1980/10	1990/04			K12			
METRO	1981/09	1984/01	T58					

BMW								
1' E81 Benzin/Petrol ECE	2007/05	2012/09	T118					
1' E81 Diesel	2007/05	2012/09	T120					
1' E82 Coupe Benzin/Petrol ECE	2007/10	2012/07	T118					
1' E82 Coupe US	2007/10	2012/07	T119					
1' E82 Coupe Diesel	2007/10	2012/07	T120					

Fahrzeugzuordnung Verschlüsse Vehicle Assignment Caps

Fahrzeugmodell Vehicle model	von from	bis to	Tankverschluss Fuel cap	Tankverschluss A Fuel cap A	Kühlerverschluss Radiator cap	Ölverschluss Oil cap	ad Blue	KDS
1' E87 Benzin/Petrol ECE	2004/08	2011/06	T118					
1' E87 Diesel	2004/08	2011/06	T120					
1' E88 Cabriolet Benzin/Petrol ECE	2008/04	2012/07	T118					
1' E88 Cabriolet Diesel	2008/04	2012/07	T120					
1'F20 Benzin/Petrol ECE	2010/11		T118					
1'F20 Diesel	2010/11		T120					
3' E21	1975/06	1981/09	T96	T25	K12	T90		
3' E30	1982/09	1992/01	T96	T25		T90		
3' E36	1990/09	1998/02	T96	T25		T90		
3' E46	1998/02	2001/04	T96	T25		T90		
3' E46 Benzin/Petrol ECE	2001/05	2005/02	T118			T90		
3' E90 Limousine US	2005/01	2011/10	T119					
3' E90 Limousine Diesel	2005/01	2011/10	T120					
3' E90 Limousine Benzin/Petrol ECE	2005/01	2011/10	T118					
3' E91 Touring US	2005/09	2011/09	T119					
3' E91 Touring Diesel	2005/09	2011/09	T120					
3' E91 Touring Benzin/Petrol ECE	2005/09	2011/09	T118					
3' E92 Coupe US	2006/09	2011/09	T119					
3' E92 Coupe Diesel	2006/09	2011/09	T120					
3' E92 Coupe Benzin/Petrol ECE	2006/09	2011/09	T118					
3' F30 Benzin/Petrol ECE	2010/11		T118					
3' F30 US	2010/11		T119					
3' F30 Diesel	2010/11		T120					
5' E12	1972/08	1981/08			K12			
5' E28	1980/06	1990/06			K12			
5' E34	1987/12	1995/11	T96	T25		T90		
5' E39 Limousine	1997/10	2001/06	T96	T25		T90		
5' E39 Limousine Benzin/Petrol ECE	2001/07	2003/06	T118					
5' E60 Limousine Benzin/Petrol ECE	2003/07	2010/03	T118					
5' E60 Limousine US	2003/07	2010/03	T119					
5' E60 Limousine Diesel	2003/07	2010/03	T120					
5' E61 Touring Benzin/Petrol ECE	2003/07	2010/03	T118					
5' E61 Touring Diesel	2003/07	2010/03	T120					
5' E63 Benzin/Petrol ECE	2003/08	2010/03	T118					
5' E63 US	2003/08	2010/03	T119					
5' E63 Diesel	2003/08	2010/03	T120					
5' E64 Benzin/Petrol ECE	2003/08	2010/03	T118					

Fahrzeugmodell Vehicle model	von from	bis to	Tankverschluss Fuel cap	Tankverschluss A Fuel cap A	Kühlerverschluss Radiator cap	Ölverschluss Oil cap	ad Blue	KDS
5' E64 US	2003/08	2010/03	T119					
5' E64 Diesel	2003/08	2010/03	T120					
5' F07 Gran Turismo Benzin/Petrol ECE	2009/10		T118					
5' F07 Gran Turismo US	2009/10		T119					
5' F07 Gran Turismo Diesel	2009/10		T120					
5' F10 Limousine Benzin/Petrol ECE	2010/03		T118					
5' F10 Limousine US	2010/03		T119					
5' F10 Limousine Diesel	2010/03		T120					
5' F11 Touring Benzin/Petrol ECE	2010/03		T118					
5' F11 Touring Diesel	2010/03		T120					
5' F18 Limousine Benzin/Petrol ECE	2011/01		T118					
6' E24	1976/04	1988/12	T96	T25	K12	T90		
6' F12 Cabriolet Benzin/Petrol ECE	2011/03		T118					
6' F12 Cabriolet US	2011/03		T119					
6' F12 Cabriolet Diesel	2011/03		T120					
6' F13 Coupe Benzin/Petrol ECE	2011/06		T118					
6' F13 Coupe Diesel	2011/06		T120					
7' E23	1977/05	1986/08	T96	T25	K12	T90		
7' E32	1986/09	1994/09	T96	T25		T90		
7' E38	1994/10	2001/11	T96	T25		T90		
7' E65 Limousine Benzin/Petrol ECE	2001/11	2008/10	T118					
7' E65 Limousine US	2001/11	2008/10	T119					
7' E65 Limousine Diesel	2001/11	2008/10	T120					
7' E66 Limousine Benzin/Petrol ECE	2001/11	2008/10	T118					
7' E66 Limousine US	2001/11	2008/10	T119					
7' E66 Limousine Diesel	2001/11	2008/10	T120					
7' F01 Limousine Benzin/Petrol ECE	2008/10		T118					
7' F01 Limousine US	2008/10		T119					
7' F01 Limousine Diesel	2008/10		T120					
7' F02 Limousine Benzin/Petrol ECE	2008/10		T118					
7' F02 Limousine US	2008/10		T119					
7' F02 Limousine Diesel	2008/10		T120					
8' E31 Coupe	1990/04	1999/12	T96	T25		T90		
X1 E84 Benzin/Petrol ECE	2009/10		T118					
X1 E84 Diesel	2009/10		T120					
X3 E83 Benzin/Petrol ECE	2004/01	2010/08	T118			T90		

* Bei USA + Canada Modellen nicht einsetzbar * Not useable for USA + Canada models

Fahrzeugzuordnung Verschlüsse Vehicle Assignment Caps

Fahrzeugmodell Vehicle model	von from	bis to	Tankverschluss Fuel cap	Tankverschluss A Fuel cap A	Kühlerverschluss Radiator cap	Ölverschluss Oil cap	ad Blue	KDS
---------------------------------	-------------	-----------	----------------------------	--------------------------------	----------------------------------	-------------------------	---------	-----

X3 E83 US	2006/09	2010/08	T119			T90		
X3 E83 Diesel	2004/01	2010/08	T120			T90		
X3 F25 Benzin/Petrol ECE	2010/09		T118					
X3 F25 US	2010/09		T119					
X3 F25 Diesel	2010/09		T120					
X5 E53	2000/05	2006/09				T90		
X5 E70	2007/02	2010/02				T90		
X5 E70 Benzin/Petrol ECE	2007/02	2013/08	T118					
X5 E70 US	2007/02	2013/08	T119					
X5 E70 Diesel	2007/02	2013/08	T120					
X6 E71 Benzin/Petrol ECE	2008/05		T118					
X6 E71 US	2008/05		T119					
X6 E71 Diesel	2008/05		T120					
Z1	1988/06	1991/06	T96	T25		T90		
Z3 E36	1995/10	2003/01	T96	T25		T90		
Z4 E89 Benzin/Petrol ECE	2009/05		T118					

BUICK

CENTURY Coupe (4A_)	1986/10	1989/09	T48	T28	K12			
CENTURY Sedan	1996/10	2005/02	T48	T28				
CENTURY Sedan (4_69)	1986/10	1996/12	T48	T28	K12			
CENTURY Sedan (A)	1986/10	1996/01	T48	T28	K12			
CENTURY Station wagon (4_35)	1986/10	1996/12	T48	T28	K12			
CENTURY Station wagon (A)	1977/10	1986/12	T48	T28	K12			
ELECTRA	1981/10	1991/09	T48	T28	K12			
LE SABRE	1985/10	2005/01	T48	T28	K12			
PARK AVENUE	1990/10	1996/10	T48	T28	K12			
PARK AVENUE	1996/10	2005/01	T48	T28				
RAINIER	2004/01	2007/12	T48	T28				
REGAL	1987/10	1991/09	T48	T28	K12			
REGAL	1991/10	1997/09	T48	T28	K12			
RENDEZVOUS	2001/01	2007/12	T48	T28				
RENDEZVOUS Ultra	2001/01	2007/12	T48	T28				
ROADMASTER Station wagon	1990/10	1992/09	T48	T28				
SKYLARK (N)	1979/04	1995/09	T48	T28	K12			
TERRAZA	2005/01	2007/12	T48	T28				

CADILLAC

ALLANTE Cabriolet	1988/10	1993/09	T48	T28				
ALLANTE Coupe	1991/01	1993/09	T48	T28				
BLS	2006/04	2010/07	T48	T28				
BLS Station wagon	2007/12	2010/07	T48	T28				
CTS	2002/03	2007/01	T48	T28				
CTS	2008/01		T48	T28				
DEVILLE	1990/10	1993/09	T48	T28				
DEVILLE	1993/10	1999/09	T48	T28				
DEVILLE	1999/10	2004/09	T48	T28				
ELDORADO Coupe	1987/10	1991/09	T48	T28				
ELDORADO Coupe	1991/09	2002/12	T48	T28				

Fahrzeugmodell Vehicle model	von from	bis to	Tankverschluss Fuel cap	Tankverschluss A Fuel cap A	Kühlerverschluss Radiator cap	Ölverschluss Oil cap	ad Blue	KDS
---------------------------------	-------------	-----------	----------------------------	--------------------------------	----------------------------------	-------------------------	---------	-----

ESCALADE	1999/01	2005/12	T48	T28				
FLEETWOOD	1984/10	1993/03	T48	T28				
FLEETWOOD	1993/10	1997/09	T48	T28				
SEVILLE	1997/09	2003/12	T48	T28				
SRX	2004/01		T48	T28				
STS	2005/05	2011/05	T48	T28				
XLR	2004/03	2009/01	T48	T28				

CHEVROLET

ALERO	1999/03	2004/04	T48	T28				
CAMARO Z98	1998/07	2002/06	T48	T28				
CAMARO Z98 Convertible	1998/07	2002/06	T48	T28				
CAPTIVA	2006/06		T48	T28				
CORVETTE Convertible (C6)	2004/09		T48	T28				
CORVETTE Z97 Convertible	1997/09	2004/09	T48	T28				
EPICA (KL1_)	2005/01		T48	T28				
EVANDA	2002/01	2005/01	T48	T28				
KALOS	2005/03	2011/06	T48	T28	K8			
KALOS Sedan	2005/03	2011/06	T48	T28	K8			
LACETTI	2005/03	2010/09	T48	T28				
MATIZ	2005/03		T48	T28	K8			
NUBIRA Sedan	2005/01	2010/01	T48	T28	K8			
NUBIRA Station wagon	2005/01	2010/01	T48	T28	K8			
TACUMA	2005/03		T48	T28				

CHRYSLER

300 M (LR)	1998/07	2004/09	T48	T28				
CARAVAN	1987/01				K12			
CONCORDE	1997/10	2003/09	T48	T28		T5		
ES	1988/01	1991/10	T48	T28				
GS Daytona Shelby Coupe	1984/10	1992/10	T48	T28				
GTS	1988/01	1989/11						
LANCER	1987/01				K12			
LE BARON	1986/09	1994/10	T48	T28				
LE BARON Cabriolet	1986/09	1996/12	T48	T28				
LE BARON Coupe	1986/01	1993/12	T48	T28				
NEON (PL)	1997/01	2000/02				T5		
NEON (PL)	1994/05	2000/02	T48	T28				
NEON II	1999/08	2002/12		T92				
NEW YORKER	1993/04	1998/09	T48	T28				
SARATOGA	1989/09	1995/12	T48	T28				
STRATUS (JA)	1995/12	2001/04	T48	T28		T5		
STRATUS Cabriolet (JX)	1996/04	2001/04	T48	T28				
VISION	1993/09	1997/12	T48	T28				
VOYAGER I, II (AS, ES)	1984/08	1995/09	T48	T28				
VOYAGER III (GS)	1995/01	2001/03	T48	T28		T5		
VOYAGER IV (RG)	2000/02	2007/09	T48	T28				
VOYAGER V	2007/10		T48	T28				

CITROEN

AX (ZA_)	1986/07	1998/12			K12			
C2 (JM_) Gasoline	2003/09	2010/01		T109				
C2 (JM_) Diesel	2003/09	2010/01		T110				
C25 Flat bed truck (280_290_)	1981/07	1994/03			K12			
C25 Full size van (280_290_)	1981/07	1994/02			K12			
C25 Minibus (280_290_)	1981/07	1994/02			K12			

* Bei USA + Canada Modellen nicht einsetzbar * Not useable for USA + Canada models

Fahrzeugzuordnung Verschlüsse Vehicle Assignment Caps

Fahrzeugmodell Vehicle model	von from	bis to	Tankverschluss Fuel cap	Tankverschluss A Fuel cap A	Kühlerverschluss Radiator cap	Ölverschluss Oil cap	ad Blue	KDS
C3 (FC_) Gasoline	2002/02			T109				
C3 (FC_) Diesel	2002/02			T110				
C3 Picasso Gasoline	2009/02			T109				
C3 Picasso Diesel	2009/02			T110				
C3 Pluriel (HB_) Gasoline	2003/05			T109				
C3 Pluriel (HB_) Diesel	2003/05			T110				
C4 (LC_) Gasoline	2004/11			T109				
C4 (LC_) Diesel	2004/11			T110				
C4 Coupe (LA_) Gasoline	2004/11			T109				
C4 Coupe (LA_) Diesel	2004/11			T110				
C4 Grand Picasso (JA_) Gasoline	2006/10			T109				
C4 Grand Picasso (JA_) Diesel	2006/10			T110				
C4 Picasso (UD_) Gasoline	2007/02			T109				
C4 Picasso (UD_) Diesel	2007/02			T110				
C4 Picasso	2007/01	2013/12						T137KDS
C4 Picasso	2014/01	2016/08						T134KDS
C8 (EA_, EB_) Gasoline	2002/07			T109				
C8 (EA_, EB_) Diesel	2002/07			T110				
XM (Y3)	1989/05	1994/06			K12			
XM Break (Y3)	1989/05	1994/07			K12			

DAEWOO								
D' ARTS	1998/09		T48	T28				
ESPERO (KLEJ)	1991/10	1999/09	T48	T28				
KALOS	2002/11	2004/12	T48	T28				
KALOS (KLAS)	2002/09	2011/12			K8			
KALOS (KLAS)	2004/01	2007/12	T48	T28				
KORANDO (KJ)	1999/01			T92	K8	T90		
KORANDO Cabriolet (KJ)	1999/02			T92	K8			
LACETTI Hatchback (KLAN)	2004/02	2010/12	T48	T28	K8			
LANOS (KLAT)	1997/05	2004/01	T48	T28	K8			
LANOS Hatchback (KLAT)	1997/05	2004/01	T48	T28	K8			
LEGANZA (KLAV)	1997/09	2002/12	T48	T28	K8			
MATIZ (KLYA)	1998/09	2003/03	T48	T28	K8			
MUSSO (FJ)	1999/01			T92	K8	T90		
NEXIA (KLETN)	1995/02	1997/08	T48	T28	K8			
NEXIA Sedan (KLETN)	1995/02	1997/08	T48	T28	K8			
NUBIRA (KLAJ)	1997/04	2004/12	T48	T28		T90		
NUBIRA Sedan (KLAJ)	1997/06	1999/07			K8			
NUBIRA Sedan (KLAJ)	1997/04	2004/12	T48	T28				
NUBIRA Sedan (KLAN)	2003/07	2004/12	T48	T28				
NUBIRA Station wagon (KLAJ)	1997/06	1999/07			K8			
NUBIRA Station wagon (KLAJ)	1997/04	2004/12	T48	T28				
NUBIRA Station wagon (KLAN)	2003/07	2004/12	T48	T28				
REZZO (KLAU)	2000/09	2008/09	T48	T28	K8			

Fahrzeugmodell Vehicle model	von from	bis to	Tankverschluss Fuel cap	Tankverschluss A Fuel cap A	Kühlerverschluss Radiator cap	Ölverschluss Oil cap	ad Blue	KDS
DAF								
CF 65	2001/01		T100	T72				KDS7001
CF 75	2001/01		T100	T72				KDS7001
CF 85	2001/01		T100	T72				KDS7001
55	1995/11	2000/12	T100	T72				KDS7001
65	1993/01	1998/02	T100	T72				KDS7001
75	1992/07	1998/02	T100	T72				KDS7001
85	1992/07	1998/02	T100	T72				KDS7001
95	1987/09	1998/01	T100	T72				KDS7001
LF 45	2001/01		T100	T72				KDS7001
LF 55	2001/01		T100	T72				KDS7001
XF 95	1992/01	2006/12	T100	T72				KDS7001
95 XF	1997/01	2002/12	T100	T72				KDS7001
XF 95	2003/01	2005/09	T100	T72				KDS7001
XF 105	2005/10		T100	T72			T113	KDS7001

DAIHATSU								
APPLAUSE I (A101, A111)	1989/06	1994/03	T54	T9				
APPLAUSE I (A101, A111)	1994/04	1997/07	T48	T28				
CHARADE II (G11, G30)	1983/06	1983/08			K12			
CHARADE II (G11, G30)	1983/09	1986/12			K26			
CHARADE II (G11, G30)	1983/01	1986/12	T54	T9				
CHARADE III (G100, G101, G102)	1987/01	1993/01	T54	T9				
CHARADE III Sedan (G102)	1987/01	1993/02	T54	T9				
CHARADE IV (G200, G202)	1993/01	1999/11	T54	T9				
CHARMANT (A)	1981/10	1987/07	T54	T9				
CUORE I (L55, L60)	1982/02	1985/09	T54	T9				
CUORE II (L80, L81)	1985/09	1990/12	T54	T9				
CUORE III (L201)	1990/08	1994/12	T54	T9				
CUORE IV (L501)	1994/12	1998/10			K16			
CUORE V (L5)	1996/11	1998/10			K16			
CUORE VI (L7_)	1998/10	2003/05	T48	T28				
GRAN MOVE (G3)	1996/10	2002/12			K16			
HIJET I Full size van	1987/12	1990/10			K16			
HIJET I Full size van	1986/06	1990/10	T54	T9				
HIJET I Minibus	1987/12	1989/12			K16			
HIJET I Minibus	1986/06	1989/12	T54	T9				
HIJET II Full size van (S85)	1992/12	1999/12	T54	T9	K16			
HIJET II Minibus (S85)	1993/06	1999/12	T54	T9	K16			
MOVE (L6, L9)	1994/06				K16			
ROCKY Hard top (F7, F8)	1984/09	1991/08	T54	T9				
ROCKY Soft top (F7, F8)	1985/02	1993/04	T54	T9				
SIRION (M1)	1998/04	2005/04	T48	T28				
SIRION (M3_)	2005/01	2011/09		T92				
TERIOS (J1)	1997/05	2005/10	T48	T28	K16			
TERIOS (J2_)	2005/11			T92	K16			

DODGE								
DAKOTA (AN)	1997/01	2001/12					T5	
DURANGO (DN)	1998/01	2001/12					T5	
RAM	1997/01	1998/12	T48	T28				

FIAT								
126	1987/01	1999/12			K10	T54		
500 Nuova	2003/01	2009/12				T5		
500L	2012/01							T132KDS
500 Living	2013/01							T132KDS

* Bei USA + Canada Modellen nicht einsetzbar * Not useable for USA + Canada models

Fahrzeugzuordnung Verschlüsse Vehicle Assignment Caps

Fahrzeugmodell Vehicle model	von from	bis to	Tankverschluss Fuel cap	Tankverschluss A Fuel cap A	Kühlerverschluss Radiator cap	Ölverschluss Oil cap	ad Blue	KDS
900 T/E Pulmino	1978/01	1986/01			K10			
901 T/E Panorama	1978/02	1986/02			K10			
BARCETTA (183)	1995/05	2004/12		T92	K10	T5		
BRAVA (182)	1995/10	2001/12			K10	T5		
BRAVO (182)	1995/10	2001/12			K10	T5		
CINQUECENTO (170)	1991/07	1999/07			K10			
COUPE (FA/175)	1993/11	2000/08				T5		
DUNA (146B)	1987/01	1990/12			K10			
ELBA (146_)	1991/01	1996/12			K10			
FIORINO (127)	1977/10	1987/12			K12			
FIORINO (146)	1988/05	1997/02			K12			
FIORINO (147)	1981/05	1993/08			K12			
MAREA (185)	1996/01	2002/12			K10			
MAREA (185)	1996/09	2002/12				T5		
PALIO Weekend (178BX)	1996/04	2002/12				T5		
PALIO Weekend (178BX)	1998/01	2002/12		T92				
PANDA (141A_) PANDA 34/35	1980/05	1985/04			K10			
PANDA (169)	2009/01					T5		
PANDA	2012/10							T132KDS
PUNTO (176)	1993/09	1999/09			K10			
REGATA (138)	1983/09	1990/12			K10			
RITMO Berone Cabriolet	1979/10	1989/07			K10			
RITMO I (138A)	1978/09	1984/02			K10			
RITMO II (138A)	1982/10	1984/02			K10			
TEMPRA (159)	1989/01	1996/12			K10			
TIPO (160)	1987/07	1995/04			K10			
ULYSSE (179AX) Gasoline	2002/08			T109				
ULYSSE (179AX) Diesel	2002/08			T110				
UNO (146A/E)	1988/01	2000/08			K10			

FORD								
AEROSTAR	1992/04	1997/12	T48	T28				
COURIER	1991/09	1994/01		T95				
C-MAX	2015/06							T133KDS
B-MAX	2012/01	2016/01						T136KDS
ESCORT VI Express (AVL)	1995/01				K8			
ESCORT Classic (ALL, ABL)	1998/10	2000/07				T5		
ESCORT Classic Turnier (ANL)	1999/02	2000/07				T5		
ESCORT III (GAA)	1980/09	1986/07			K8			
ESCORT III Cabriolet (ALD)	1983/09	1985/12			K8			
ESCORT III Station wagon (AWA)	1980/09	1985/12			K8			
ESCORT IV (GAF, AWF, ABFT)	1985/10	1990/10		T93	K12			
ESCORT IV Cabriolet (ALF)	1986/01	1990/10		T93	K12			
ESCORT IV Express (AVF)	1986/02	1990/07		T93				
ESCORT IV Turnier (AWF, AVF)	1986/01	1990/10		T93	K12			
ESCORT V (GAL)	1990/07	1992/12		T94	K12			
ESCORT V Cabriolet (ALL)	1990/07	1992/12		T94	K12			
ESCORT V Express (AVL)	1990/07	1994/12		T94	K12			
ESCORT V Turnier (GAL, AVL)	1990/07	1992/12		T94	K12			
ESCORT VI Cabriolet (ALL)	1992/12	1995/01		T94				
ESCORT VI Sedan (GAL)	1993/08	1995/01		T94				

Fahrzeugmodell Vehicle model	von from	bis to	Tankverschluss Fuel cap	Tankverschluss A Fuel cap A	Kühlerverschluss Radiator cap	Ölverschluss Oil cap	ad Blue	KDS
ESCORT VI Turnier (GAL)	1992/09	1995/01			T94			
ESCORT VII (GAL, AAL, ABL)	1995/01	1998/10			T95	K8	T5	
ESCORT VII Cabriolet (ALL)	1995/02	2000/08			T95	K8	T5	
ESCORT VII Sedan (GAL, AFL)	1995/01	1999/02			T95	K8	T5	
ESCORT VII Turnier (GAL, ANL)	1995/01	1999/02			T95	K8	T5	
ECOSPORT	2014/06							T133KDS
EXPLORER (U2)	1993/01	1994/12	T48	T28				
FIESTA II (FBD)	1983/09	1985/10				K12		
FIESTA II (FBD)	1985/10	1989/11				K8		
FIESTA II (FBD)	1983/09	1989/11					T5	
FIESTA III (GFJ)	1989/01	1994/12		T94	K12			
FIESTA III (GFJ)	1989/01	1997/01					T5	
FIESTA III (GFJ)	1995/01	1996/12		T95				
FIESTA IV (JA_, JB_)	1996/08	2002/01	T48	T28	K8	T5		
FIESTA Mini van	2003/10		T48	T28				
FIESTA Mini van (F3L, FSL)	1991/07	1994/12				K12		
FIESTA Mini van (F3L, FSL)	1991/07	1996/02		T94			T5	
FIESTA Mini van (FVD)	1983/03	1994/12				K12		
FIESTA Mini van (FVD)	1983/03	1995/12					T5	
FIESTA Mini van (J5_, J3_)	1996/02	1999/09	T48	T28				
FIESTA Mini van (JV_)	1999/09	2001/11	T48	T28				
FIESTA V (JH_, JD_)	2001/11	2008/08	T48	T28	K8			
FIESTA VI	2008/10		T48	T28				
FOCUS (DAW, DBW)	1998/10	2004/11				K8		
FOCUS (DAW, DBW)	1999/02	2002/04					T5	
FOCUS Sedan (DFW)	1999/02	2002/04					T5	
FOCUS Sedan (DFW)	1999/02	2005/03	T48	T28				
FOCUS Turnier (DNW)	1999/02	2002/04					T5	
FOCUS Turnier (DNW)	1999/02	2004/11	T48	T28				
FOCUS III	2011/01	2014/11						T136KDS
FUSION (JU_)	2002/08					K8		
GALAXY (WA6)	2006/05		T86					
GALAXY (WGR)	1995/03	2006/05	T86				T90	
GALAXY	2015/01							T139KDS
GRANADA (GU)	1977/08	1985/08				K8		
GRANADA (GU)	1981/09	1985/08					T23	
GRANADA (GU)	1977/08	1981/08	T58					
GRANADA Station wagon (GNU)	1977/08	1985/08				K8		
GRANADA Station wagon (GNU)	1981/09	1985/08					T23	
GRANADA Station wagon (GNU)	1977/08	1981/08	T58					
KA (RB_)	1996/09					K8		
KA +	2016/08							T133KDS
MAVERICK	2001/02		T48	T28				
MAVERICK (UDS, UNS)	1993/02	1998/04				T92		
MONDEO I (GBP)	1993/02	1996/08				T92		
MONDEO I (GBP) Diesel	1993/02	1996/08					T5	
MONDEO I Sedan (GBP)	1993/02	1996/08				T92		
MONDEO I Sedan (GBP) Diesel	1993/02	1996/08					T5	
MONDEO I Station wagon (BNP)	1993/02	1996/08				T92		
MONDEO I Station wagon (BNP) Diesel	1993/02	1996/08					T5	

* Bei USA + Canada Modellen nicht einsetzbar * Not useable for USA + Canada models

Fahrzeugzuordnung Verschlüsse Vehicle Assignment Caps

Fahrzeugmodell Vehicle model	von from	bis to	Tankverschluss Fuel cap	Tankverschluss A Fuel cap A	Kühlerverschluss Radiator cap	Ölverschluss Oil cap	ad Blue	KDS
MONDEO II (BAP) Diesel	1996/09	2000/11		T92		T5		
MONDEO II Sedan (BFP)	1996/09	2000/11				T5		
MONDEO II Sedan (BFP) Diesel	1996/09	2000/11		T92				
MONDEO II Station wagon (BNP)	1996/09	2000/11				T5		
MONDEO II Station wagon (BNP) Diesel	1996/09	2000/11		T92				
MONDEO III (B5Y)	2000/11	2003/07				T5		
MONDEO III (B5Y) Diesel	2000/11	2007/08		T92				
MONDEO III Station wagon (BWY)	2000/11	2003/07				T5		
MONDEO III Station wagon (BWY) Diesel	2000/11	2007/08		T92				
MONDEO	2014/01							T139KDS
ORION I (AFD)	1983/07	1986/03			K12			
ORION II (AFF)	1985/12	1990/07			K8			
ORION III (GAL)	1990/07	1993/12		T93	K8			
P 100 II	1987/10	1992/12		T94		T5		
PROBE II (ECP)	1993/07	1998/03	T48	T28				
PUMA (EC_)	1997/03	2002/06			K8	T5		
RANGER	2006/01	2009/12	T48	T28				
RANGER (TU_)	1999/06	2005/12	T48	T28				
S-MAX	2015/08							T139KDS
SCORPIO I Sedan (GGE)	1986/09	1994/12			K8			
SCORPIO II (GFR, GGR)	1994/10	1998/08	T48	T28				
SCORPIO II Station wagon (GNR, GGR)	1994/10	1998/08	T48	T28				
SCORPIO I (GAE, GGE)	1985/04	1992/01			K12			
SCORPIO I (GAE, GGE)	1992/01	1994/12			K8			
SCORPIO I Station wagon (GGE)	1988/05	1992/01			K12			
SCORPIO I Station wagon (GGE)	1992/01	1994/12			K8			
SCORPIO II (GFR, GGR)	1994/10	1995/12			K12			
SCORPIO II (GFR, GGR)	1996/01	1998/08				T5		
SCORPIO II (GFR, GGR)	1994/10	1998/08		T92				
SCORPIO II Station wagon (GNR, GGR)	1994/10	1995/12			K12			
SCORPIO II Station wagon (GNR, GGR)	1996/01	1998/08				T5		
SCORPIO II Station wagon (GNR, GGR)	1994/10	1998/08		T92				
SIERRA (GBG, GB4)	1982/08	1993/03		T94	K12			
SIERRA Hatchback (GBC, GBG)	1987/01	1993/03			K12			
STREET KA	2003/05	2005/07			K8			
TAUNUS .80 (GBS, GBNS)	1979/07	1982/07		T85				
TOURNEO COURIER	2013/01							T133KDS
TRANSIT Connect (P65_, P70_, P80)	2002/06		T48	T28	K8	T5		
TRANSIT Courier	2013/01							T136KDS
TRANSIT Custom	2013/01							T136KDS
TRANSIT Flat Bed Truck (E_)	1991/09	1994/08			K12			
TRANSIT Flat Bed Truck (E_)	1994/08	2000/07		T95				
TRANSIT Flat Bed Truck (T_)	1985/11	1992/09		T94	K12			
TRANSIT Flat bed truck (V_)	1977/11	1986/10			K8			

Fahrzeugmodell Vehicle model	von from	bis to	Tankverschluss Fuel cap	Tankverschluss A Fuel cap A	Kühlerverschluss Radiator cap	Ölverschluss Oil cap	ad Blue	KDS
TRANSIT Full size van (E_)	1991/05	1994/06			K12			
TRANSIT Full size van (E_)	1994/06	2000/07		T95				
TRANSIT Full size van (T_)	1985/09	1992/09		T94	K12			
TRANSIT Full size van (V_)	1977/01	1986/10			K8			
TRANSIT Minibus (E_)	1991/01	1994/06			K12			
TRANSIT Minibus (E_)	1994/07	2000/07		T95				
TRANSIT Minibus (T_)	1985/10	1992/09			K12			
TRANSIT Minibus (V_)	1977/11	1986/10			K8			
TRANSIT Tourneo	1994/11	2000/12		T95				
TRANSIT Van	2014/01							T136KDS

HONDA								
ACCORD I (SJ, SY)	1976/05	1983/07	T58		K12			
ACCORD I Hatchback (SJ, SY)	1979/01	1983/09	T58					
ACCORD II (AC, AD)	1983/09	1985/10			K16	T90		
ACCORD II (AC, AD)	1983/09	1985/10						
ACCORD II Hatchback (AC, AD)	1983/09	1985/10			K16	T90		
ACCORD III (CA4, CA5)	1985/11	1989/12			K16	T90		
ACCORD III Aerodeck (CA5)	1985/11	1989/12			K16	T90		
ACCORD IV (CB3, CB7)	1990/01	1993/10			K16	T90		
ACCORD IV Aerodeck (CB8, CC)	1991/01	1993/12			K16	T90		
ACCORD IV Coupe (CC1)	1992/01	1993/09			K16	T90		
ACCORD IX	2008/07		T48	T28				
ACCORD IX Station wagon	2008/07		T48	T28				
ACCORD V (CC7, CD)	1993/03	1996/02	T48	T28	K16	T90		
ACCORD V Aerodeck (CE)	1993/09	1998/02	T48	T28	K16	T90		
ACCORD V Coupe (CD7, CD9)	1993/09	1998/02	T48	T28	K16	T90		
ACCORD VI (CE, CF)	1996/02	1998/10	T48	T28	K16	T90		
ACCORD VII (CG)	1998/10	2002/12	T48	T28				
ACCORD VII Coupe (CG)	1998/02	2003/06	T48	T28				
ACCORD VII Hatchback (CH)	1999/12	2002/12	T48	T28				
ACCORD VIII (CL_, CM_)	2003/02		T48	T28				
ACCORD VIII Tourer (CM_)	2003/04		T48	T28				
CIVIC Aerodeck	1998/04	2001/02	T48	T28				
CIVIC I Hatchback (SB)	1972/07	1983/09	T58		K16			
CIVIC II (SL)	1979/10	1984/12	T58					
CIVIC II Hatchback (SS, SL)	1978/01	1983/12	T58					
CIVIC II Sedan (SF)	1979/10	1984/12	T58		K16			
CIVIC IV Hatchback (EC, ED, EE)	1987/09	1991/12			K16	T90		
CIVIC IV Hatchback (EG)	1991/10	1995/11				T90		
CIVIC IV Sedan (ED)	1987/09	1993/10				T90		
CIVIC IV Shuttle (EE)	1988/01	1995/02				T5		
CIVIC V (EG, EH)	1991/10	1995/11			K16			
CIVIC V Coupe (EJ)	1993/08	1996/03				T5		
CIVIC V Hatchback (EG)	1991/10	1995/11			K16			
CIVIC VI	2001/02	2005/09	T48	T28				
CIVIC VI Aerodeck (MB, MC)	1998/04	2001/02			K16			
CIVIC VI Coupe (EJ)	1996/03	2000/12	T48	T28				
CIVIC VI Coupe (EM)	2001/02	2005/12	T48	T28				
CIVIC VI Hatchback (EJ, EK)	1995/10	2001/02	T48	T28				
CIVIC VI Hatchback (EU_, EP_)	2000/01	2005/09	T48	T28				
CIVIC VII (FD_)	2005/09		T48	T28				

* Bei USA + Canada Modellen nicht einsetzbar * Not useable for USA + Canada models

Fahrzeugzuordnung Verschlüsse Vehicle Assignment Caps

Fahrzeugmodell Vehicle model	von from	bis to	Tankverschluss Fuel cap	Tankverschluss A Fuel cap A	Kühlerverschluss Radiator cap	Ölverschluss Oil cap	ad Blue	KDS
---------------------------------	-------------	-----------	----------------------------	--------------------------------	----------------------------------	-------------------------	---------	-----

CIVIC VII Hatchback (FD_)	2005/09		T48	T28				
CONCERTO (HW)	1989/08	1994/12				T90		
CONCERTO (HW)	1989/08	1996/10	T48	T28	K16			
CONCERTO Sedan (HWW)	1989/08	1994/12				T90		
CONCERTO Sedan (HWW)	1989/08	1996/10	T48	T28				
CR-V I (RD)	1995/10	2002/02	T48	T28				
CR-V II (RD_)	2002/03	2006/09	T48	T28				
CR-V III	2006/10		T48	T28				
CRX I (AF, AS)	1983/10	1987/10			K12	T90		
CRX II (ED, EE)	1987/10	1992/02			K16			
CRX III (EH, EG)	1992/03	1998/12	T48	T28	K16	T90		
HR-V (GH)	1999/03	2002/02	T48	T28				
INSIGHT (ZE)	2000/04	2006/12	T48	T28				
Integra (DC2)	1997/11	2001/10	T48	T28				
JAZZ (GD)	2002/03	2008/07	T48	T28				
JAZZ I (AA)	1983/10	1986/10	T48	T28	K16			
LEGEND I (HS, KA)	1986/01	1990/12	T62			T90		
LEGEND I Coupe (KA3)	1987/10	1990/12	T62			T90		
LEGEND II (KA7)	1991/01	1996/02	T62		K16	T90		
LEGEND II Coupe (KA8)	1991/01	1996/02	T62		K16	T90		
LEGEND III (KA9)	1996/02	1999/12	T48	T28				
LOGO (GA3)	1999/03	2002/03	T48	T28				
PRELUDE I Coupe (SN)	1978/11	1982/10	T48	T28	K16	T90		
PRELUDE II (AB)	1983/11	1987/04	T48	T28		T90		
PRELUDE III (BA)	1986/04	1992/01	T48	T28		T90		
PRELUDE IV (BB)	1992/02	1996/09	T48	T28		T90		
PRELUDE V (BB)	1996/10	2000/10	T48	T28		T90		
QUINTET (SU)	1980/02	1982/12	T62					
S2000 (AP)	1999/03	2000/06	T48	T28				
SHUTTLE (AN, AR)	1983/08	1987/12	T48	T28				
SHUTTLE (RA)	1994/06	2002/06		T92				

HYUNDAI								
ACCENT (LC)	2000/01	2002/03			K16			
ACCENT (LC)	2000/01	2002/03		T92				
ACCENT (LC)	2002/04		T48	T28				
ACCENT (MC)	2005/11		T48	T28				
ACCENT (X-3)	1994/10	2000/01	T48	T28	K16			
ACCENT Sedan (LC)	1999/09	2002/03		T92				
ACCENT Sedan (LC)	2002/04		T48	T28				
ACCENT Sedan (MC)	2005/11		T48	T28				
ACCENT Sedan (X-3)	1994/10	2000/01	T48	T28				
ATOS (MX)	1998/02	2002/12		T92	K16			
ATOS Prime (MX)	1999/08	2002/12		T92	K16			
COUPE (GK)	2001/08	2009/08			K16			
COUPE (RD)	1996/06	2002/04	T48	T28	K16			
ELANTRA (XD)	2002/04		T48	T28				
ELANTRA Sedan (XD)	2002/04							
EXCEL	1985/01	1994/12	T48	T28	K16			
GALLOPER II (JK-01)	1998/08		T54	T9	K16			
GETZ (TB)	2002/08		T48	T28	K16			
LANTRA I (J-1)	1992/02	1995/11	T48	T28	K16			
LANTRA II (J-2) Gasoline	1995/11	2000/09			K16			
LANTRA II (J-2) Diesel	1995/11	2000/09				T54		
LANTRA II (J-2)	1995/11	2000/09	T48	T28				

Fahrzeugmodell Vehicle model	von from	bis to	Tankverschluss Fuel cap	Tankverschluss A Fuel cap A	Kühlerverschluss Radiator cap	Ölverschluss Oil cap	ad Blue	KDS
---------------------------------	-------------	-----------	----------------------------	--------------------------------	----------------------------------	-------------------------	---------	-----

LANTRA II Wagon (J-2) Gasoline	1995/11	2000/09			K16			
LANTRA II Wagon (J-2) Diesel	1995/11	2000/09				T54		
LANTRA II Wagon (J-2)	1995/11	2000/09	T48	T28				
MATRIX (FC)	2001/06	2005/12	T48	T28				
PONY (X-2)	1989/10	1995/01			K16			
PONY (X-2)	1991/01	1995/01	T48	T28				
PONY Sedan	1985/10	1989/09	T54					
SANTA FE (SM)	2000/11	2006/03			K16			
SANTA FE (SM)	2002/07	2006/03	T48	T28				
SANTA FE (SM)	2000/11	2002/07		T92				
SONATA II (Y-3)	1993/05	1998/06	T48	T28	K16			
SONATA III (EF)	1998/03	2001/10	T48	T28	K16			
SONATA IV (EU4)	2001/10	2004/11	T48	T28				
SONATA V (NF)	2005/01		T48	T28				
STAREX (H1)	1997/06			T92	K16			
TERRACAN (HP)	2004/02		T48	T28	K16			
TIBURON	2006/10		T48	T28				
TIBURON (GK)	2002/10	2005/09	T48	T28				
TIBURON (GK)	2004/05		T48	T28				
TIBURON (GK)	2000/03	2003/12		T92				
TUCSON (JM)	2004/08		T48	T28				
XG (XG)	1998/12		T48	T28				

ISUZU								
CAMPO (KB)	1977/04	1991/12			K12			
GEMINI (JT)	1988/02	1990/12			K12			
PIAZZA (JR_)	1987/05	1990/12	T48	T28				
TROOPER	2000/04		T48	T28				
TROOPER (UBS)	1983/01	1986/07			K12			
TROOPER (UBS)	1986/08	1991/12			K16			
TROOPER Soft top	2000/04		T48	T28				
TROOPER Soft top (UBS)	1983/01	1986/07			K12			
TROOPER Soft top (UBS)	1986/08	1991/12			K16			

IVECO								
DAILYCITY		2003/01		T106				KDS7008
EUROCARGO	1992/01	2003/01		T106				KDS7008
EUROCARGO	2003/01		T46	T47				KDS7001
EUROCARGO	2005/01						T115	
EUROSTAR	1993/01	2002/02	T46	T47				KDS7001
EUROTRAKKER	1993/01	2004/11	T46	T47				KDS7001
EUROTECH MH	1998/09		T46	T47				KDS7001
EUROTECH MP	1992/01		T46	T47				KDS7001
EUROTECH MT	1992/01	1998/08	T46	T47				KDS7001
STRALIS	2002/02		T46	T47				KDS7001
STRALIS	2005/01						T115	
TECTOR 60-180		2003/01		T106				KDS7008

JAGUAR								
XK 8 Convertible (QDV)	1996/03						T5	
XK 8 Coupe (QEV)	1996/03						T5	

JEEP								
CHEROKEE (KJ)	2001/09	2008/12	T48	T28				
CHEROKEE (XJ)	1984/10	1987/12	T48	T28				
GRAND CHEROKEE	1997/01		T48	T28				

* Bei USA + Canada Modellen nicht einsetzbar * Not useable for USA + Canada models

Fahrzeugzuordnung Verschlüsse Vehicle Assignment Caps

Fahrzeugmodell Vehicle model	von from	bis to	Tankverschluss Fuel cap	Tankverschluss A Fuel cap A	Kühlerverschluss Radiator cap	Ölverschluss Oil cap	ad Blue	KDS
---------------------------------	-------------	-----------	----------------------------	--------------------------------	----------------------------------	-------------------------	---------	-----

GRAND CHEROKEE (WK)	2009/01		T48	T28				
GRAND CHEROKEE I (Z)	1991/09	1999/04	T48	T28				
GRAND CHEROKEE	2011/01							T136KDS
RENEGADE	2014/10							T132KDS
WRANGLER I (YJ, SJ_)	1986/08	1996/08	T48	T28				
WRANGLER II (TJ)	1996/08		T48	T28				

KIA

CARENS I (FC)	2000/11	2002/07	T48	T28	K16			
CARENS II (FJ)	2002/07	2006/08	T48	T28				
CARNIVAL (UP)	1999/08	2001/10	T48	T28	K16			
CARNIVAL II (GQ)	2001/10	2005/08	T48	T28				
CEE' D Hatchback (ED)	2007/09			T92				
CEE' D Station wagon (ED)	2007/09			T92				
CERATO (LD)	2004/03		T48	T28				
CERATO Hatchback (LD)	2004/04		T48	T28				
CLARUS (K9A)	1996/07		T48	T28	K16	T5		
CLARUS Wagon (GC)	1998/05		T48	T28	K16	T5		
PREGIO Full size van (TB)	1997/10			T92				
PRIDE (DA)	1990/01			T92	K16	T5		
PRIDE Station wagon	1999/08			T92				
PRO CEE' D (ED)	2008/02			T92		T5		
RIO (DC_)	2000/09	2005/02	T48	T28				
RIO II	2005/03		T48	T28				
RIO II Sedan	2005/03		T48	T28				
RIO Station wagon (DC)	2000/08	2005/02	T48	T28				
ROADSTER	1999/08		T48	T28	K16	T5		
SEPHIA (FA)	1995/09	1997/10	T48	T28	K16	T5		
SEPHIA Sedan (FA)	1995/09	1997/10	T48	T28	K16			
SHUMA (FB)	1999/03	2001/03	T48	T28	K16			
SHUMA II (FB)	2001/05	2004/08	T48	T28	K16			
SHUMA II Sedan (FB)	2001/05	2004/05	T48	T28	K16			
SHUMA Sedan (FB)	1996/03	2001/10	T48	T28	K16			
SORENTO (JC)	2002/08		T48	T28				
SPORTAGE (JE_)	2004/09		T48	T28		T5		
SPORTAGE (K00)	1994/04	2003/08	T48	T28	K16	T5		

LADA

110	1995/01		T48	T28				
111	1995/01		T48	T28				
112	1995/01		T48	T28				
1991					K2			
2110	1995/01	2008/12		T92	K2			
2111	1995/01	2008/12		T92	K2			
FORTUNA	1986/11		T48	T28	K11	T54		
NOVA (2105)	1981/05	1989/09	T48	T28		T54		
NOVA (2105)	1983/09	1985/10			K11			
NOVA Station wagon (2104)	1985/09	1989/09	T48	T28		T54		
SAGONA	1991/02		T48	T28	K2	T54		
SAMARA (2108)	1986/01		T48	T28	K11	T54		
SAMARA (2108, 2109)	1986/01				K2			
TOSCANA (2107)	1983/09				K11			

LANCIA

GAMMA	1981/08	1984/12			K11			
KAPPA (838A)	1998/02	2001/10				T5		
KAPPA (838A)	1994/08	2001/10		T92				

Fahrzeugmodell Vehicle model	von from	bis to	Tankverschluss Fuel cap	Tankverschluss A Fuel cap A	Kühlerverschluss Radiator cap	Ölverschluss Oil cap	ad Blue	KDS
---------------------------------	-------------	-----------	----------------------------	--------------------------------	----------------------------------	-------------------------	---------	-----

KAPPA Coupe (838)	1998/02	2001/03				T5		
KAPPA Coupe (838)	1996/07	2001/03		T92				
KAPPA SW (838B)	1998/02	2001/03				T5		
KAPPA SW (838B)	1996/07	2001/03		T92				
PHEDRA (179) Gasoline	2002/09			T109				
PHEDRA (179) Diesel	2002/09			T110				

LAND ROVER

DEFENDER (LD)	1990/09			T92				
DEFENDER Station Wagon (LD)	1990/09			T92				
DISCOVERY I (LJ, LG)	1989/09	1994/06	T58		K12	T90		
DISCOVERY II (LJ, LT)	1994/06		T58					
FREELANDER I (LN)	1996/01	2006/12	T58					
RANGE ROVER I (AE, AN, HAA, HAB, HAM, HBM, RE, RN)	1983/06	1992/09	T58		K12	T90		
RANGE ROVER III (LM)	2002/03			T92				

LEXUS

GS (JZS160)	2000/01	2005/03	T48	T28				
IS I (GXE10)	1999/04		T48	T28				
LS (FE)	2000/10		T48	T28				
LS (USF)	2006/04		T48	T28				
RX (MCU_)	2003/04		T48	T28				
RX (XU1)	1997/08	2003/05	T48	T28				

MAN

F			T44	T45				KDS7001
L			T44	T45				KDS7001
M			T44	T45				KDS7001
TG			T44	T45				KDS7001
TGA	2005/01		T44	T45				KDS7001
TGL	2005/04		T44	T45			T113	KDS7001
TGM	2005/10		T44	T45			T113	KDS7001
TGS	2007/08		T44	T45			T113	KDS7001
TGX	2007/09		T44	T45			T113	KDS7001

MAZDA

2 (DE)	2007/10		T48	T28				
2 (DY)	2003/04	2007/12	T48	T28				
3 (BK)	2003/10	2009/02	T48	T28		T5		
3 (BL)	2009/06		T48	T28				
3 Hatchback (BK)	2003/10	2009/02	T48	T28		T5		
3 Hatchback (BL)	2009/06		T48	T28				
5 (CR19)	2005/02	2010/06	T48	T28		T5		
6 (GG)	2002/06	2010/01	T48	T28		T5		
6 (GH)	2007/08		T48	T28		T5		
6 Hatchback (GG)	2002/08	2010/01	T48	T28		T5		
6 Hatchback (GH)	2007/08		T48	T28		T5		
6 Station Wagon (GH)	2008/02		T48	T28		T5		
6 Station wagon (GY)	2002/08	2010/01	T48	T28		T5		
121 I (DA)	1987/10	1990/10	T48	T28				
121 II (DB)	1990/11	1996/03	T48	T28				
121 III (JASM, JBMS)	1996/03					T5		
323 S VI (BJ)	1998/05	2004/05	T48	T28				
323 C IV (BG)	1989/06	1994/10	T48	T28				

* Bei USA + Canada Modellen nicht einsetzbar * Not useable for USA + Canada models

Fahrzeugzuordnung Verschlüsse Vehicle Assignment Caps

Fahrzeugmodell Vehicle model	von from	bis to	Tankverschluss Fuel cap	Tankverschluss A Fuel cap A	Kühlerverschluss Radiator cap	Ölverschluss Oil cap	ad Blue	KDS
323 C V (BA)	1994/08	1998/09	T48	T28				
323 F IV (BG)	1989/06	1994/10	T48	T28				
323 F V (BA)	1994/07	1998/09	T48	T28				
323 F VI (BJ)	1998/09	2004/05	T48	T28				
323 II (BD)	1985/05	1989/10	T48	T28				
323 II (BD)	1980/11	1985/07	T54			T9		
323 II (BD)	1985/05	1989/10	T48	T28				
323 II Hatchback (BD)	1985/05	1989/10	T48	T28				
323 II Hatchback (BD)	1980/11	1985/07	T54			T9		
323 II Hatchback (BD)	1985/05	1989/10	T48	T28				
323 III (BF)	1985/08	1990/04	T48	T28	K16			
323 III Hatchback (BF)	1985/08	1991/11	T48	T28	K16			
323 III Station Wagon (BW)	1986/01	1989/09				T5		
323 III Station Wagon (BW)	1986/01	1995/10	T48	T28	K16			
323 P V (BA)	1996/10	1998/09	T48	T28				
323 S IV (BG)	1989/06	1994/10	T48	T28				
323 S V (BA)	1994/05	1998/09	T48	T28				
626 II (GC)	1982/11	1987/09	T54	T9	K16			
626 II Hatchback (GC)	1982/11	1987/09	T54	T9	K16			
626 III (GD)	1987/06	1992/05	T48	T28		T5		
626 III (GD) Diesel	1987/06	1992/05		T9				
626 III Coupe (GD)	1987/06	1992/05	T48	T28		T5		
626 III Coupe (GD) Diesel	1987/06	1992/05		T9				
626 III Hatchback (GD)	1987/06	1992/05	T48	T28		T5		
626 III Hatchback (GD) Diesel	1987/06	1992/05		T9				
626 III Station Wagon (GV)	1987/09	1997/09	T48	T28		T5		
626 III Station Wagon (GV) Diesel	1987/06	1992/05		T9				
626 IV (GE)	1991/08	1997/06	T48	T28		T5		
626 IV Hatchback (GE)	1991/08	1997/04	T48	T28		T5		
626 V (GF)	1997/05	2002/10	T48	T28		T5		
626 V Hatchback (GF)	1997/05	2002/10	T48	T28		T5		
626 V Station Wagon (GW)	1998/02	2002/10	T48	T28		T5		
929 I (LA)	1978/09	1986/07	T54					
929 II (HB)	1981/12	1987/09	T54	T9	K16			
929 II Coupe (HB)	1981/12	1987/09	T54	T9	K16			
929 II Station Wagon (HV)	1983/01	1987/12	T54	T9	K16			
929 III (HC)	1987/05	1991/06	T48	T28		T5		
929 III (HC) Diesel	1987/05	1991/06	T54	T9				
B 2200	1995/08	1996/05	T54	T9		T5		
B 2500	1996/06	1999/04	T54	T9		T5		
CX-7 (ER)	2006/11		T48	T28				
Demio (DW)	1998/08	2000/01	T48	T28				
E 2200	1987/12	1999/08	T54	T9		T5		
MPV I (LV)	1995/03	1999/09	T48	T28				
MPV II (LW)	2003/09		T48	T28				
MX-3 (EC)	1991/07		T48	T28				
MX-5 I (NA)	1989/09	1998/04	T48	T28				
MX-5 II (NB)	1998/01	2005/10	T48	T28				
MX-5 III (NC)	2008/10		T48	T28				
MX-6 (GE6)	1994/06		T48	T28				
PREMACY (CP)	1999/07		T48	T28		T5		
RX-7 I (SA)	1978/03	1986/03	T54					
RX-7 II (FC)	1985/11	1991/12	T48	T28		T5		

Fahrzeugmodell Vehicle model	von from	bis to	Tankverschluss Fuel cap	Tankverschluss A Fuel cap A	Kühlerverschluss Radiator cap	Ölverschluss Oil cap	ad Blue	KDS
RX-7 II Cabriolet	1989/03	1992/01	T48	T28		T5		
RX-7 III (FD)	1994/07		T48	T28				
RX-8 (SE17)	2003/10		T48	T28				
XEDOS 6 (CA)	1992/01		T48	T28	K16	T5		
XEDOS 9 (TA)	1993/07		T48	T28	K16	T5		

MERCEDES-BENZ								
100 flat bed truck (631)	1988/02	1996/02	T96	T25	K11			
100 full size van (631)	1988/02	1996/02	T96	T25	K11			
100 full size van (631)	1988/02	1996/02	T62					
100 minibus (631)	1988/02	1996/02	T96	T25	K11			
100 minibus (631)	1988/02	1996/02	T62					
190 (W201)	1982/10	1993/08	T62			T90		
A-CLASS (W168)	1997/07	2004/08	T96			T90		
A-CLASS (W169)	2004/09		T96			T90		
C-CLASS (W202)	1993/05	2000/03	T62			T90		
C-CLASS (W202)	1993/05	2000/03	T96	T25				
C-CLASS (W203)	2000/05					T90		
C-CLASS Sportcoupe (CL203)	2001/03					T90		
C-CLASS Station wagon (S202)	1996/04	2000/03	T96	T25		T90		
C-CLASS Station wagon (S203)	2001/03					T90		
C-CLASS Coupe (C204)	2011/11				K12			
CL-CLASS (C215)	1999/10	2002/09	T96			T90		
CL-CLASS Coupe (C140)	1992/09	1999/02	T96					
CLS-CLASS (C218)	2011/01							
CLK-CLASS (A208)	1998/06	2000/03	T96	T25				
CLK-CLASS (C208)	1997/06	2002/03	T96	T25				
E-CLASS (W123)	1976/01	1985/12	T62			T90		
E-CLASS (W124)	1985/01	1993/04	T62			T90		
E-CLASS (W210)	1995/06	2002/03	T96	T25		T90		
E-CLASS (W211)	2002/03	2009/12				T90		
E-CLASS Station wagon (S123)	1977/09	1985/12				T90		
E-CLASS Station wagon (S210)	1996/06	2003/03				T90		
E-Class Station wagon (S211)	2003/03	2009/12				T90		
G-CLASS (W460)	1979/03	1989/12		T81	K12			
G-CLASS (W460)	1979/03	1989/12	T36	T37				
G-CLASS (W463)	1993/07	2000/03	T96	T25		T90		
G-CLASS (W463)	1993/07	2000/03	T62					
MB 100 D	1987/09	2000/03	T96	T25		T90		
M-CLASS (W163)	1998/02	2005/06		T92		T90		
M-CLASS (W164)	2005/07			T92		T90		
M-CLASS (W166)	2011/06							
R-Class (W251)	2006/01							
S-CLASS (C216)	2006/05					T90		
S-CLASS (W126) 260 - 560 S/SEC	1979/09	1985/04	T62		K12	T90		
S-CLASS (W140) 300 - 600 SE/SEL	1991/03	1993/06	T96	T25		T90		
S-CLASS (W220)	1998/10	2005/08						
S-CLASS (W221)	2005/10					T90		
SL-CLASS 280 - 500 SL/SLC	1971/05	1989/09	T62		K12	T90		
SL-CLASS (R129) 300 - 600 SL	1989/03	1993/06	T96	T25		T90		
SLS AMG (C197)	2010/03							

* Bei USA + Canada Modellen nicht einsetzbar * Not useable for USA + Canada models

Fahrzeugzuordnung Verschlüsse Vehicle Assignment Caps

Fahrzeugmodell Vehicle model	von from	bis to	Tankverschluss Fuel cap	Tankverschluss A Fuel cap A	Kühlerverschluss Radiator cap	Ölverschluss Oil cap	ad Blue	KDS
---------------------------------	-------------	-----------	----------------------------	--------------------------------	----------------------------------	-------------------------	---------	-----

SLS AMG Cabriolet (A197)	2011/06							
SLK (R170)	1996/04	2004/04	T96			T90		
SLK (R172)	2011/02							
SPRINTER 2-t Flat bed truck (901, 902)	1995/01	2006/05	T96	T25				
SPRINTER 2-t Full size van (901, 902)	1995/01	2006/05	T96	T25				
SPRINTER 2-t Minibus (901, 902)	1995/01	2006/05	T96	T25				
SPRINTER 3-t Flat bed truck (903)	1995/01	2006/05	T96	T25				
SPRINTER 3-t Full size van (903)	1995/05	2006/05	T96	T25				
SPRINTER 3-t Minibus (903)	1995/01	2006/05	T96	T25				
SPRINTER 4-t Flat bed truck (904)	1996/02	2006/05	T96	T25				
SPRINTER 4-t Full size van (904)	1996/02	2006/05	T96	T25				
SPRINTER 4-t Minibus (904)	1996/02	2006/05	T96	T25				
T1 (601) L 207 - 210	1977/01	1996/02	T96	T25		T90		
T1 (602) L 307 - 310	1977/08	1996/02	T96	T25		T90		
T1 (611) L 407 - 410	1975/01	1996/02	T96					
T1 (667) L 507 - 510	1980/11	1996/02	T96					
T1 Flat bed truck (601)	1977/01	1996/02	T96	T25				
T1 Flat bed truck (611)	1975/01	1989/12	T96	T25				
T1 Full size van (601)	1977/05	1996/02	T96	T25				
T1 Full size van (611)	1975/01	1989/12	T96	T25				
T1 Minibus (601)	1977/05	1996/02	T96	T25				
T1 Minibus (611)	1975/01	1989/12	T96	T25				
TOURINO (O 510)	2005/01						T113	
U 300 (405.101, 405.121)					K12			
U 400 (405.103, 405.123)					K12			
U 500 (405.201, 405.221)					K12			
V-CLASS (638)	1996/02	2003/07	T96	T25				
VANEO (414)	2002/02		T96					
VITO Full size van (638)	1996/03	2003/07		T25				
VITO Full size van (638)	1997/03	2003/07		T25				
VITO Full size van (639)	2003/09			T25				
VITO Full size van (W639)	2003/09		T96			T90		
VITO Minibus (638)	1996/02	2003/07	T96			T90		
VITO Minibus (639)	2003/09			T25				
VITO Minibus (W639)	2003/09		T96			T90		

MERCEDES-BENZ TRUCKS

ACTROS	1996/04	2002/10	T101	T72				KDS7001
ATEGO	1998/01	2004/10	T101	T72				KDS7001
ATEGO Plastic tank	1998/01	2004/10	T101	T72				KDS7004
ATEGO 2	2005/01		T101	T72			T113	KDS7001
ATEGO 2 Plastic tank	2005/01		T101	T72			T113	KDS7004
AXOR	2001/09	2004/10	T101	T72				KDS7001
AXOR 2	2005/01		T101	T72			T113	KDS7001
CONECTO (O 345)	2005/01						T113	
ECONIC	2005/01						T113	
INTEGRO (O 550)	2005/01						T113	
INTOURO	2005/01						T113	

Fahrzeugmodell Vehicle model	von from	bis to	Tankverschluss Fuel cap	Tankverschluss A Fuel cap A	Kühlerverschluss Radiator cap	Ölverschluss Oil cap	ad Blue	KDS
---------------------------------	-------------	-----------	----------------------------	--------------------------------	----------------------------------	-------------------------	---------	-----

MINI								
MINI (R50, R53) Benzin/Petrol ECE	2001/06	2006/09	T118					
MINI (R50, R53) US	2001/06	2006/09	T119					
MINI (R50, R53) Diesel	2001/06	2006/09	T120					
MINI Cabriolet (R52) Benzin/Petrol ECE	2004/07	2007/11	T118					
MINI Cabriolet (R52) US	2004/07	2007/11	T119					
MINI Cabriolet (R52) Diesel	2004/07	2007/11	T120					
MINI Clubman (R55) Benzin/Petrol ECE	2007/10		T118					
MINI Clubman (R55) US	2007/10		T119					
MINI Clubman (R55) Diesel	2007/10		T120					
MINI (R56) Benzin/Petrol ECE	2006/10		T118					
MINI (R56) US	2006/10		T119					
MINI (R56) Diesel	2006/10		T120					
MINI Cabriolet (R57) Benzin/Petrol ECE	2008/03		T118					
MINI Cabriolet (R57) US	2008/03		T119					
MINI Cabriolet (R57) Diesel	2008/03		T120					
MINI Coupe (R58) Benzin/Petrol ECE	2009/11		T118					
MINI Coupe (R58) US	2009/11		T119					
MINI Coupe (R58) Diesel	2009/11		T120					
MINI Roadstar (R59) Benzin/Petrol ECE	2012/02		T118					
MINI Roadstar (R59) US	2012/02		T119					
MINI Roadstar (R59) Diesel	2012/02		T120					
MINI Countryman (R60) Benzin/Petrol ECE	2010/06		T118					
MINI Countryman (R60)	2010/06		T119					
MINI Countryman (R60) Diesel	2010/06		T120					

MITSUBISHI

3000 GT (Z16A)	1992/06	1999/08	T48	T28				
3000 Spyder	1995/11		T48	T28				
CARISMA (DA_)	1995/07	2006/06		T92	K6			
CARISMA Sedan (DA_)	1996/09	2006/06	T48	T28	K16	T54		
CARISMA Sedan (DA_) DTI	2000/06	2006/06			K6			
COLT I (A15_A)	1978/12	1984/01	T54	T9	K12			
COLT II (C1_A)	1982/10	1984/01			K12			
COLT LANCER Station Wagon (A7_K)	1978/03	1979/09			K12			
COLT V (CJ_A)	1995/09	2005/07	T48	T28		T54		
COLT VI (Z)	2004/06		T48	T28				
CORDIA (A21_A, AB)	1982/10	1986/12	T54	T9		T54		
CORDIA (A21_A, AB)	1982/10	1985/04			K12			
CORDIA (A21_A, AB)	1985/04	1986/12			K16			

* Bei USA + Canada Modellen nicht einsetzbar * Not useable for USA + Canada models

Fahrzeugzuordnung Verschlüsse Vehicle Assignment Caps

Fahrzeugmodell Vehicle model	von from	bis to	Tankverschluss Fuel cap	Tankverschluss A Fuel cap A	Kühlerverschluss Radiator cap	Ölverschluss Oil cap	ad Blue	KDS
ECLIPSE I (D2_A)	1989/12	1995/12				T54		
ECLIPSE II (D3_)	1994/04	1999/04		T92		T54		
GALANT III (E1_A)	1984/06	1987/12	T54	T9	K16	T54		
GALANT IV (E3_A)	1988/11	1992/12	T48	T28	K16	T54		
GALANT IV Sedan (E3_A)	1987/11	1992/12	T48	T28	K16	T54		
GALANT V (E5_A, E7_A, E8_A)	1992/11	1996/10	T48	T28		T54		
GALANT V Sedan (E5_A, E7_A, E8_A)	1992/11	1996/08	T48	T28		T54		
GALANT VI (EA_)	1996/06	2004/10	T48	T28	K16			
GRANDIS	2004/04		T48	T28				
L 200	1978/01	1986/12	T54	T9	K12	T54		
L 200 (K_T)	1986/11	1996/08	T48	T28	K16			
L 300 (L03_P/G, L0_2P)	1980/05	1987/02	T54	T9		T54		
L 300 Flat bed truck (L03_P)	1980/10	1994/04			K12			
L 300 Flat bed truck (P1_T)	1994/04		T48	T28	K16			
L 300 Full size van (L03_P)	1980/10	1987/02	T54		K12	T54		
L 300 Full size van (P0_W, P1_W)	1987/11	1999/02	T48	T28	K16			
L 300 Full size van (P0_W, P1_W)	1986/11	1987/10			K12			
L 300 Minibus (P0_W, P1_W, P2_W)	1987/11	1999/02	T48	T28	K16			
L 300 Minibus (P0_W, P1_W, P2_W)	1986/11	1987/10			K12			
LANCER F II (A17_)	1983/03	1984/01	T54	T9	K12	T54		
LANCER I (A17_)	1979/09	1983/02	T54	T9	K12	T54		
LANCER III (C1_A, C6_A)	1983/11	1988/04	T54	T9		T54		
LANCER III Station Wagon (C1_V, C3_V)	1985/05	1992/06			K16	T54		
LANCER III Station Wagon (C1_V, C3_V)	1985/05	1988/06	T54	T9				
LANCER III Station Wagon (C1_V, C3_V)	1988/07	1992/06	T48	T28				
LANCER IV (C6_A, C7_A)	1988/04	1994/05						
LANCER IV Sedan (C6_A)	1988/04	1992/06	T54		K16	T54		
LANCER Sedan (CS_A)	2003/08		T48	T28				
LANCER Sedan (CY/Z_A)	2008/01		T48	T28				
LANCER Sportback (CX_A)	2008/06		T48	T28				
LANCER Station wagon (CS_W)	2003/09		T48	T28				
LANCER V (CB/D_A)	1992/06	1995/11	T48	T28	K16			
LANCER V Station Wagon (CB_W, CD_W)	1992/12	2003/10	T48	T28				
OUTLANDER I (CU_)	2003/02		T48	T28				
OUTLANDER II (CW_)	2006/11		T48	T28				
PAJERO Classic (V2_W)	2002/06		T48	T28				
PAJERO I (L04_G, L14_G)	1982/12	1986/04			K12			
PAJERO I (L04_G, L14_G)	1986/05	1991/05			K16			
PAJERO I (L04_G, L14_G)	1982/12	1991/12	T54	T9				
PAJERO I CavanasTop (L04_G)	1982/12	1986/04			K12			
PAJERO I CavanasTop (L04_G)	1986/05	1991/05			K16			
PAJERO I CavanasTop (L04_G)	1982/12	1991/12	T54	T9				
PAJERO II (V2_W, V4_W)	1990/12	1997/09			K12	T54		
PAJERO II (V2_W, V4_W)	1997/01	2000/04		T92				
PAJERO II Canavas Top (V2_W, V4_W)	1990/12	1997/09			K12	T54		

Fahrzeugmodell Vehicle model	von from	bis to	Tankverschluss Fuel cap	Tankverschluss A Fuel cap A	Kühlerverschluss Radiator cap	Ölverschluss Oil cap	ad Blue	KDS
PAJERO II Canavas Top (V2_W, V4_W)	1997/01	2000/04		T92				
PAJERO III (V60, V70)	2000/04		T48	T28	K16			
PAJERO IV (V80, V90)	2007/02		T48	T28	K16			
SAPORO I (A12_)	1978/04	1980/07	T54	T9	K16			
SAPORO II (A16_A)	1980/08	1984/09	T54	T9	K16			
SAPORO III (E16A)	1988/09	1990/08	T48	T28		T54		
SIGMA (F16A)	1990/12	1996/07	T48	T28	K16	T54		
SIGMA Station Wagon (F07W)	1993/01	1996/07	T48	T28	K16	T54		
SPACE GEAR (PA/B/D_V/W)	1997/07	2000/05	T48	T28				
SPACE RUNNER (N1_W, N2_W)	1991/10	1999/08	T48	T28		T54		
SPACE RUNNER (N50)	1999/08		T48	T28				
SPACE STAR (DG0)	1998/06		T48	T28				
SPACE WAGON (D0_V/W)	1984/01	1992/01			K16	T54		
SPACE WAGON (N3_W, N4_W)	1991/05	1998/11	T48	T28		T54		
SPACE WAGON (N5_W)	1998/10		T48	T28		T54		
STARION (A18_A)	1982/05	1987/08	T48	T28	K12	T54		
TREDIA (A21_)	1982/05	1987/08			K12			
TREDIA (A21_)	1982/09	1990/12				T54		
TREDIA (A21_)	1988/12	1990/12	T48	T28				
TREDIA (A21_)	1982/09	1986/07	T54	T9				

MITSUBISHI TRUCKS

CANTER	1997/10		T46	T47				KDS7001
--------	---------	--	-----	-----	--	--	--	---------

MOSKVICH

400			T54	T9				
1500L			T54	T9				
2140	1975/01	1988/12	T54	T9				
Volga			T54	T9				

NISSAN

100 NX (B13)	1990/03	1994/09	T54	T9				
100 NX (B13)	1994/10	1996/01	T48	T28				
100 NX (B13)	1990/03	1996/01			K12			
200 SX (S13)	1988/07	1994/11	T48	T28	K16			
200 SX (S14)	1993/10	1999/12	T48	T28	K16			
300 ZX (Z32)	1990/01	1995/09	T48	T28	K16			
ALMERA I (N15)	1995/07	2000/07			T92			
ALMERA I Hatchback (N15)	1995/07	2000/07			T92			
ALMERA II (N16)	2000/06				T92			
ALMERA II Hatchback (N16)	2000/01				T92			
ALMERA TINO (V10)	2000/04	2003/04			K16			
ALMERA TINO (V10)	2000/08				T92			
BLUEBIRD (910)	1980/01	1983/12	T54	T9	K12			
BLUEBIRD (T72, T12)	1985/12	1990/09	T48	T28				
BLUEBIRD (U11)	1984/04	1990/05	T48	T28	K16			
BLUEBIRD Coupe (910)	1980/01	1983/12	T54					
BLUEBIRD Hatchback (T72, T12)	1985/12	1990/12	T48	T28	K16			
BLUEBIRD Station Wagon (WU11)	1984/04	1990/12	T48	T28	K16			
BLUEBIRD Traveller (W910)	1980/01	1984/05	T54					
Cherry (N12)	1982/04	1987/10	T54		K12			
Cherry Coupe (N10)	1978/08	1982/09	T54	T9				
Cherry Hatchback (N10)	1978/08	1982/12	T54	T9				
Cherry Traveller (VN10)	1978/08	1983/12	T54	T9				

* Bei USA + Canada Modellen nicht einsetzbar * Not useable for USA + Canada models

Fahrzeugzuordnung Verschlüsse Vehicle Assignment Caps

Fahrzeugmodell Vehicle model	von from	bis to	Tankverschluss Fuel cap	Tankverschluss A Fuel cap A	Kühlerverschluss Radiator cap	Ölverschluss Oil cap	ad Blue	KDS
LAUREL (JC31)	1981/01	1985/12	T54	T9	K12			
LAUREL (JC32)	1984/11	1987/02	T54		K12			
MAXIMA (J30)	1989/05	1994/10	T48	T28	K16			
MAXIMA QX (A32)	1994/03	2000/08			K16			
MICRA C+C (K12)	2005/08		T92					
MICRA I (K10)	1983/01	1986/05			K12			
MICRA I (K10)	1986/06	1992/11			K16			
MICRA I (K10)	1983/01	1986/05	T54					
MICRA I (K10)	1986/06	1992/11		T92				
MICRA II (K11)	1992/08	2003/02	T48	T92	K16			
MICRA III (K12)	2003/01			T92				
NAVARA (D22)	1998/01	2000/12		T92	K16			
NISSAN 240/260/280	1982/05	1987/05		T18				
PATHFINDER (R50)	1997/09	2004/12		T92	K16			
PATHFINDER (R51)	2005/01			T92	K16			
PATROL 160					K12			
PATROL GR I (Y60)	1987/08	1997/06	T48	T28				
PATROL GR II (Y61)	1997/06			T92	K16			
PATROL Hardtop (K160)	1979/11	1988/08	T54	T9				
PATROL Station Wagon (W160)	1979/11	1988/08	T54	T9				
PATROL Station Wagon (W260)	1988/08	1995/11	T48	T28				
PICK UP (720)	1982/01	1986/03	T54	T9				
PICK UP (D21)	1985/09	1998/02	T48	T28				
PRAIRIE PRO (M11)	1988/10	1994/07	T48	T28	K16			
PRARIE (M10, NM10)	1983/01	1988/10	T54	T9	K12			
PRIMERA (P10)	1990/06	1996/06		T92				
PRIMERA (P11)	1996/06	2001/12		T92	K16			
PRIMERA (P12)	2002/01			T92				
PRIMERA Hatchback (P10)	1990/06	1996/06		T92				
PRIMERA Hatchback (P11)	1996/06	2002/07		T92				
PRIMERA Traveller (W10)	1990/07	1998/03	T48	T28				
PRIMERA Traveller (WP11)	1998/03	2001/12	T48	T92				
PRIMERA Traveller (WP12)	2002/01		T48	T28				
SERENA (C23M)	1992/07		T48	T28	K16			
SILVIA (S12)	1984/04	1988/09	T48	T28	K16			
STANZA (T11)	1981/08	1985/12	T54		K12			
STANZA Hatchback (T11)	1981/08	1985/12	T54		K12			
SUNNY I (B11)	1982/03	1990/08	T54	T9	K12			
SUNNY I Coupe (B11)	1982/03	1990/08	T54	T9	K12			
SUNNY I Traveller (B11)	1982/03	1990/08	T54	T9	K12			
SUNNY II (N13)	1986/06	1990/10		T92	K16			
SUNNY II Coupe (B12)	1986/06	1991/06		T92	K16			
SUNNY II Hatchback (N13)	1986/06	1990/10		T92	K16			
SUNNY II Traveller (B12)	1986/01	1990/08		T92	K16			
SUNNY III (N14)	1990/05	1995/12		T92	K16			
SUNNY III Hatchback (N14)	1990/10	1995/07		T92	K16			
SUNNY III Liftback (N14)	1990/10	1995/10		T92	K16			
TERRANO I (WD21)	1986/07	1996/02		T92	K16			
TERRANO II (R20)	1992/10			T92	K16			
URVAN Full size van (E23)	1980/07	1987/05	T54	T9	K12			
URVAN Full size van (E24)	1989/10	1996/10	T48	T28	K16			
URVAN Minibus (E23)	1980/07	1988/11	T54	T9	K12			
URVAN Minibus (E24)	1989/10	1996/10	T48	T28	K16			
VANETTE Full size van	1983/03	1986/08	T54	T9				
VANETTE Full size van (C22)	1986/10	1990/05			K16			

Fahrzeugmodell Vehicle model	von from	bis to	Tankverschluss Fuel cap	Tankverschluss A Fuel cap A	Kühlerverschluss Radiator cap	Ölverschluss Oil cap	ad Blue	KDS
VANETTE Minibus (C22)	1986/10	1990/05			K16			
VANETTE Minibus (KC120)	1983/03	1986/08	T54	T9				
X-TRAIL (T30)	2001/06		T48	T28	K16			
X-TRAIL (T31)	2007/06		T48	T28	K16			

OPEL								
Fahrzeugmodell Vehicle model	von from	bis to	Tankverschluss Fuel cap	Tankverschluss A Fuel cap A	Kühlerverschluss Radiator cap	Ölverschluss Oil cap	ad Blue	KDS
AGILA	2008/12		T48	T28				
AGILA (H00)	2000/09	2007/12	T48	T28	K8			
ANTARA	2006/05			T92				
ASCONA B (81_, 86_, 87_, 88_)	1975/09	1981/08	T62		K12	T90		
ASCONA C (81_, 86_, 87_, 88_)	1981/09	1988/10	T54	T9	K8	T90		
ASCONA C CC (84_, 89_)	1981/09	1988/08	T54	T9	K8	T90		
ASTRA F (56_, 57_)	1991/09	1998/09	T96	T25	K8			
ASTRA F Cabriolet (53_B)	1993/03	2001/03		T25				
ASTRA F Caravan (51_, 52_)	1991/09	1998/01	T96	T25	K8			
ASTRA F CC (53_, 54_, 58_, 59_)	1991/09	1998/01		T25	K8			
ASTRA F Van (55_)	1991/10	1999/01	T96	T25	K8			
ASTRA G Cabriolet	2001/03	2005/10	T48	T28	K8			
ASTRA G Caravan (F35_)	1998/02	2004/07	T48	T28	K8			
ASTRA G CC (F48_, F08_)	1998/02	2005/01	T48	T28	K8			
ASTRA G Coupe (F07_)	2000/03	2005/05	T48	T28	K8			
ASTRA G Mini van (F70)	1999/01	2005/04	T48	T28	K8			
ASTRA G Sedan (F69_)	1998/09	2005/01	T48	T28	K8			
ASTRA H	2004/03		T48	T28	K8			
ASTRA H Caravan	2004/08		T48	T28	K8			
ASTRA H GTC	2005/03				K8			
ASTRA H TwinTop	2005/09		T48	T28	K8			
BEDFORD Blitz	1969/01	1987/12	T62		K12	T90		
CALIBRA (85_)	1990/06	1997/07	T96	T25	K8	T90		
CAMPO (TF1)	1991/01	1996/12	T62		K12	T90		
CAMPO (TF2)	1997/01	2002/12			K12			
CHEVETTE	1980/10	1982/04	T62		K12	T90		
COMBO (71_)	1994/07	2001/10	T62					
COMBO Mini van	2001/10		T62					
COMBO Tour	2001/10		T62					
COMMODORE C (14_, 19_)	1978/08	1982/12	T62		K12	T90		
COMMODORE C Caravan (61)	1980/12	1982/12	T62		K12	T90		
CORSAA CC (93_, 94_, 98_, 99_)	1982/09	1993/03		T19	K8			
CORSAA TR (91_, 92_, 96_, 97_)	1982/09	1993/03		T19	K8			
CORSA B (73_, 78_, 79_, F35_)	1993/03	2000/09	T48	T28	K8			
CORSA B Van (73_)	1999/08	2000/09	T48	T28	K8			
CORSA C (F08, F68)	2000/09	2006/10		T92				
CORSA C Van (F08, W5L)	2000/09	2006/10		T92				
FRONTERAA (5_MWL4)	1992/03	1998/10			K8	T90		
FRONTERAA Sport (5_SUD2)	1992/03	1998/10			K8	T90		
FRONTERA B (6B_)	1998/10	2004/12	T48	T28	K8	T90		
KADETT C	1973/08	1979/07	T62		K12	T90		
KADETT C Caravan	1973/08	1979/07	T62		K12	T90		
KADETT C City	1973/08	1979/07	T62		K12	T90		
KADETT C Coupe	1973/08	1979/07	T62		K12	T90		
KADETT D (31_, 34_, 41_, 44_)	1979/08	1984/08		T19	K12	T90		

* Bei USA + Canada Modellen nicht einsetzbar * Not useable for USA + Canada models

Fahrzeugzuordnung Verschlüsse Vehicle Assignment Caps

Fahrzeugmodell Vehicle model	von from	bis to	Tankverschluss Fuel cap	Tankverschluss A Fuel cap A	Kühlerverschluss Radiator cap	Ölverschluss Oil cap	ad Blue	KDS
---------------------------------	-------------	-----------	----------------------------	--------------------------------	----------------------------------	-------------------------	---------	-----

KADETT D (32_, 37_, 39_, 42_)	1979/08	1984/08		T19	K12	T90		
KADETT D Caravan (35_, 36_, 45_, 46_)	1979/08	1984/08		T19	K12	T90		
KADETT E (39_, 49_)	1984/09	1991/08		T19		T90		
KADETT E Cabriolet (43B_)	1986/10	1993/02		T19		T90		
KADETT E Caravan (35_, 36_, 45_, 46_)	1984/09	1991/08		T19	K8	T90		
KADETT E CC (33_, 34_, 43_, 44_)	1984/09	1991/08		T19		T90		
KADETT E Combo (38_, 48_)	1986/01	1994/07		T19		T90		
KADETT E Kasten (37_, 47_)	1984/08	1992/09		T19		T90		
MANTAA (58_, 59_)	1970/09	1975/08				T90		
MANTA B (58_, 59_)	1975/09	1988/08		T19	K12	T90		
MANTA B CC (53_, 55_)	1975/09	1988/08		T19	K12	T90		
MERIVA	2003/05	2010/05		T92	K8			
MONTEREYA (UBS_)	1991/09	1998/07	T96	T25	K8	T90		
MONTEREY B	1998/07	1999/08	T48	T28	K8			
MONZAA (22_)	1978/02	1986/08				T90		
MONZAA (22_)	1978/02	1983/01			K12			
MONZAA (22_)	1983/02	1986/08	T54		K8			
MOVANO Dump truck (H9)	1999/01			T108				
MOVANO Full size van (F9)	1999/01			T108				
OMEGAA (16_, 17_, 19_)	1986/09	1994/05	T96	T25	K8	T90		
OMEGAA Caravan (66_, 67_)	1986/09	1994/05	T96	T25	K8	T90		
OMEGA B (25_, 26_, 27_)	1994/03	2003/07	T48	T28	K8			
OMEGA B Caravan (21_, 22_, 23_)	1994/03	2003/07	T48	T28	K8			
REKORD E (17_, 19_, 11_, 14_, 16_)	1977/08	1982/10		T19	K12			
REKORD E (17_, 19_, 11_, 14_, 16_)	1982/11	1986/08		T9	K8			
REKORD E Caravan (61_, 66_, 67_)	1977/08	1982/10		T19	K12			
REKORD E Caravan (61_, 66_, 67_)	1982/11	1986/08		T9	K8			
SENATOR A (29_)	1978/05	1982/10	T62		K12			
SENATOR A (29_)	1982/11	1987/08	T54		K8			
SENATOR B (29_)	1987/09	1993/09	T96	T25	K8	T90		
SINTRA	1996/11	1999/04	T48	T28	K8			
TIGRAA (95_)	1994/07	2000/12	T48	T28	K8			
TIGRA B TwinTop	2004/06	2009/12	T48	T28	K8			
VECTRAA (86_, 87_)	1988/08	1995/11	T96	T25	K8	T90		
VECTRAA CC (88_, 89_)	1988/04	1995/11		T25	K8	T90		
VECTRA B (36_)	1995/09	2002/04	T48	T28				
VECTRA C	2002/04		T48	T28				
ZAFIRAA	1998/12	2005/06	T48	T28				
ZAFIRAB	2005/07		T48	T28	K8			

OTOSAN-FORD

TALUNUS	1989/04	1994/12	T48	T28				
---------	---------	---------	-----	-----	--	--	--	--

PEUGEOT

205 Full size van	1994/03	1996/05				T54		
305 I (581M)	1977/11	1982/09			K12	T54		
305 I Break (581D)	1980/08	1982/09			K12	T54		
307 (3A/C) Gasoline	2000/08				T109			
307 (3A/C) Diesel	2000/08				T110			
307 Break (3E) Gasoline	2002/03				T109			

Fahrzeugmodell Vehicle model	von from	bis to	Tankverschluss Fuel cap	Tankverschluss A Fuel cap A	Kühlerverschluss Radiator cap	Ölverschluss Oil cap	ad Blue	KDS
---------------------------------	-------------	-----------	----------------------------	--------------------------------	----------------------------------	-------------------------	---------	-----

307 Break (3E) Diesel	2002/03			T110				
307 SW (3H) Diesel	2002/03			T110				
307 SW (3H)	2002/03			T109				
405 I (15B)	1987/01	1993/12			K12			
405 I Break (15E)	1987/06	1992/08			K12			
505 (551A)	1979/05	1993/12			K12	T54		
604 (561A_)	1977/08	1987/07	T62					
807 (E) Diesel	2002/06			T110				
807 (E) Gasoline	2002/06			T109				

PONTIAC

FIREBIRD ,89	1991/05		T48	T28				
TRANS SPORT ,89	1989/07	1997/12	T48	T28				

PORSCHE

911	1963/01	1990/11	T48	T28				
924	1975/11	1988/07	T48	T28	K12	T90		
944	1981/06	1991/07	T48	T28				
968	1991/06	1995/11	T48	T28				
911 (993)	1993/10	1997/09	T48	T28				
911 (996)	1997/09	2005/08	T48	T124				
911 (997)	2004/07		T48	T124				
911 Cabriolet	1982/08	1989/08	T48	T28				
911 Cabriolet (993)	1994/07	1997/09	T48	T28				
911 Cabriolet (996)	1998/02	2008/05	T48	T124				
911 Cabriolet (997)	2005/04		T48	T124				
944 Cabriolet	1988/12	1991/07	T48	T28				
966 GT3	1999/01	2005/12	T48	T124				
967 GT3	2007/01	2010/12	T48	T124				
968 Cabriolet	1991/06	1995/11	T48	T28				
BOXSTER (986)	1997/01	2004/12	T48	T124				
BOXSTER (987)	2004/11		T48	T124				
CAYMAN I	2005/11	2009/01	T48	T124				
CAYMAN II	2009/02		T48	T124				

PUCH

G-Modell (W 460)	1979/03	1993/08		T81				
G-Modell (W 461)	1990/02		T96	T25				
G-Modell (W 463)	1989/09		T96	T25				

RENAULT

19 I (B/C53_)	1989/01	1992/04			K11			
19 I Cabriolet (D53_)	1991/07	1992/04			K11			
19 I Chamade (B/C53_)	1989/01	1992/04			K11			
CLIO I (B/C57_, 5/357_)	1991/01	1998/08		T108	K11	T23		
ESPACE II (J/S63_)	1991/01	1996/12	T48	T28	K11	T23		
ESPACE III (J/E0_)	1996/11	2002/10		T108				
ESPACE	2015/01							T135KDS
LAGUNA (B56_, 556)	1999/01	2001/03		T108				
LAGUNA Grandtour (K56_)	1999/01	2001/03		T108				
MASTER I Flat bed truck (P___)	1981/03	1984/09			K11	T23		
MASTER I Full size van (T___)	1981/03	1984/09			K11	T23		
MASTER I Minibus (T___)	1981/03	1984/09			K11	T23		
MASTER II Flat bed truck (ED/HD/UD)	1998/07			T108				

* Bei USA + Canada Modellen nicht einsetzbar * Not useable for USA + Canada models

Fahrzeugzuordnung Verschlüsse Vehicle Assignment Caps

Fahrzeugmodell Vehicle model	von from	bis to	Tankverschluss Fuel cap	Tankverschluss A Fuel cap A	Kühlerverschluss Radiator cap	Ölverschluss Oil cap	ad Blue	KDS
MASTER II Full size van (FD)	1998/07			T108				
MASTER II Minibus (JD/ND)	1998/03			T108				
MEGANE Grandtour I (KA0/1_)	1999/03	2003/08		T108				
MEGANE I (BA0/1_)	1995/08	2003/08		T108				
MEGANE I Cabriolet (EA0/1_)	1996/10	2003/08		T108				
MEGANE I Classic (LA0/1_)	1996/09	2003/08		T108				
MEGANE I Coach (DA0/1_)	1996/03	2003/08		T108				
MEGANE II (BM0/1_, CM0/1_)	2002/11			T108				
MEGANE II Coupe-Cabriolet (EM0/1_)	2003/09			T108				
MEGANE II Sedan (LM0/1_)	2003/09			T108				
MEGANE II Station wagon (KM0/1_)	2003/08			T108				
MEGANE III Coupe (DZ)	2008/11			T108				
MEGANE III Hatchback (BZ0_)	2008/11			T108				
MEGANE	2016/03							T135KDS
MODUS (F/JP0_)	2004/12			T108				
SAFRANE I (B54_)	1992/04	1996/07	T48	T28	K7	T23		
SCENIC II (JM0/1_)	2003/06			T108				
SCENIC	2009/05	2016/11						T138KDS
SCENIC	2016/11							T135KDS
TALISMAN	2016/01							T135KDS
TRAFIC Flat bed truck (PXX)	1986/02	1999/12			K7	T23		
TRAFIC Full size van (TXX)	1986/02	1999/12			K7	T23		
TRAFIC II Flat bed truck (EL)	2001/03					T23		
TRAFIC Mini bus (TXW)	1986/02	1999/12			K7	T23		
TWINGO (C06_)	1993/03	1998/12		T108	K7	T23		
TWINGO (CN0_)	2007/03			T108				

RENAULT TRUCKS

MAGNUM Plastic tank	1990/09	1998/12		T107				
MAGNUM AE	1999/12		T101	T72				KDS7001
MAGNUM AE Plastic tank	1999/12			T107				
MASCOTT	1999/01	2004/04		T107				
MAXITY	2007/03						T114	
MIDLUM	2000/01		T101	T72				KDS7001
MIDLUM Plastic tank	2000/01			T107				
MIDLUM	2005/01						T114	
MS-Series Plastic tank				T107				
PREMIUM	1999/12	2005/09	T101	T72				KDS7001
PREMIUM Plastic tank	1999/12	2005/09		T107				
PREMIUM 2	2005/10		T101	T72			T114	KDS7001
PREMIUM 2 Plastic tank	2005/10			T107			T114	
S-Series Plastic tank		1992/12		T107				

ROVER

100 (Metro) (XP)	1991/01	1998/12	T58		K2	T90		
111/114	1991/03		T58					
200 (RF)	1995/11	2000/03	T58					
200 (XH)	1985/03	1989/09	T58		K2			
400 (RT)	1995/05	2000/03	T48	T92				
400 (XW)	1990/04	1995/04	T58		K2			
400 Hatchback (RT)	1995/05	2000/03		T92				

Fahrzeugmodell Vehicle model	von from	bis to	Tankverschluss Fuel cap	Tankverschluss A Fuel cap A	Kühlerverschluss Radiator cap	Ölverschluss Oil cap	ad Blue	KDS
400 Hatchback (RT)	1999/10							
400 Tourer (XW)	1993/09	1998/11		T92				
45 (RT)	2000/02		T48	T28				
45 Sedan (RT)	2000/02		T48	T28				
600 (RH)	1998/01	1999/05	T96	T25			T90	
75 (RJ)	1999/02		T48	T28				
75 Tourer (RJ)	2001/08		T48	T28				
800 (XS)	1986/10	1999/02	T58					
820/827	1989/10	1998/06	T58		K2		T90	
MINI MK I	2000/03	2000/12	T58	T25				
MINI MK I Cabriolet (XN)	2000/03	2000/12	T58	T25				

SAAB

90	1984/08	1987/08	T48	T28	K12			
99	1967/11	1987/01	T58		K12			
9000	1985/04	1998/12	T48	T28	K6			
900 I (AC4, AM4)	1986/01	1993/12	T48	T28				
900 I Cabriolet	1986/10	1994/06	T48	T28				
900 I Combi Coupe	1986/01	1994/06	T48	T28				
900 II	1993/07	1998/02	T48	T28				
900 II Cabriolet	1993/12	1998/02	T48	T28				
900 II Coupe	1993/07	1998/02	T48	T28				
9000 Hatchback	1984/09	1998/12	T48	T28				
9-3 (YS3D)	1998/02	2002/09		T92	K8			
9-3 Cabriolet (YS3D)	1998/02	2003/08		T92	K8			
9-5 (YS3E)	1997/09			T92	K8			
9-5 Station wagon (YS3E)	1998/10			T92	K8			

SCANIA

1-Series			T36	T37				KDS7003
2-Series	1980/05	1988/05	T36	T37				KDS7003
3-Series	1988/01	1996/12	T36	T37				KDS7003
4-Series	1998/06	2004/09						KDS7002
P-Series	2004/03				T105		T114	KDS7002
G-Series	2005/01				T105		T114	
R-Series	2004/03				T105		T114	KDS7002
T-Series	2005/01				T105		T114	

SEAT

ALHAMBRA (710)	2010/03			T86			T112	
ALHAMBRA (7V8, 7V9)	1996/04	2010/03		T86				
ALHAMBRA (7V8, 7V9)	1996/04	2006/01					T90	
ALHAMBRA (7V8, 7V9)	2006/02	2010/03					T112	
ALTEA (5P1)	2004/03		T48	T28	K20	T90		
ALTEA XL (5P5, 5P8)	2010/06		T48	T28				
AROSA (6H)	1997/05	2004/06	T48	T28	K9	T90		
CORDOBA (6L2)	2002/09		T48	T28	K20	T90		
CORDOBA Hatchback (6K2)	1999/06	2002/10	T48	T28	K9	T90		
CORDOBA Hatchback (6K2) for motor codes AQX, AYP	1999/06	2002/10			K20			
CORDOBA Vario (6K5)	1999/06	2002/12	T48	T28	K9	T90		
CORDOBA Vario (6K5) for motor codes AQX, AYP	1999/06	2002/12			K20			
FURA (025A)	1982/01	1986/12	T62				T90	
IBIZA II (6K1)	1993/03	1999/08	T48	T28	K9	T90		
IBIZA III (6K1)	1999/08	2002/02	T48	T28	K9	T90		
IBIZA III (6K1) for motor codes AQX, AYP	1999/08	2002/02			K20			
IBIZA IV (6L1)	2002/04	2008/12	T48	T28	K20	T90		

* Bei USA + Canada Modellen nicht einsetzbar * Not useable for USA + Canada models

Fahrzeugzuordnung Verschlüsse Vehicle Assignment Caps

Fahrzeugmodell Vehicle model	von from	bis to	Tankverschluss Fuel cap	Tankverschluss A Fuel cap A	Kühlerverschluss Radiator cap	Ölverschluss Oil cap	ad Blue	KDS
---------------------------------	-------------	-----------	----------------------------	--------------------------------	----------------------------------	-------------------------	---------	-----

IBIZA V (6J5)	2008/03				K20	T90		
IBIZA V Sportcoupe (6J1)	2008/07				K20	T90		
IBIZA V ST (6J8)	2010/03				K20	T90		
INCA (6K9)	1996/01	2003/12			K9			
INCA (6K9)	1995/05	2001/12				T90		
INCA (6K9)	1995/05	2006/03	T48	T28				
LEON (1M1)	1999/11	2006/06	T48	T28	K20			
LEON (1P1)	2005/05				K20	T90		
MALANGA (023A)	1984/11	1993/12	T62			T90		
MARBELLA (28)	1986/08	1998/10	T62			T90		
MARBELLA Mini van (028A)	1986/08	1993/12	T62			T90		
RONDA (022A)	1982/06	1988/11	T62			T90		
TERRA (24), (24A)			T62		K2	T90		
TOLEDO I (1L)	1991/01	1999/10	T48	T28	K9	T90		
TOLEDO II (1M2)	1999/04	2006/05	T48	T28	K20	T90		
TOLEDO III (5P2)	2004/04				K20	T90		

SKODA								
FABIA	2006/12				K20	T90		
FABIA from car serial number: 5J-8A503 375*; 5J-8A503 386*; 5J-8K451 232*; 5J-83194 496*	2006/12			T92				
FABIA (6Y2)	1999/08	2008/03		T92	K20	T90		
FABIA Praktik	2001/07	2007/12			K20	T90		
FABIA Sedan (6Y3)	1999/10	2007/12			K20	T90		
FABIA Station wagon	2007/10				K20	T90		
FABIA Station wagon from car serial number: 5J-8A503 375*; 5J-8A503 386*; 5J-8K451 232*; 5J-83194 496*	2007/10			T92				
FABIA Station wagon (6Y5)	2000/04	2007/12			K20	T90		
FAVORIT (781, 785, 787)	1988/01	1995/12			K8			
FAVORIT (781, 785, 787)	1991/09	1994/11	T62					
FELICIA (6U1)	1998/01	2001/06	T48	T28	K8	T90		
FELICIA Station wagon (6U5)	1995/07	1998/03	T48	T28	K8	T90		
OCTAVIA (1U2)	1996/09	2010/12			T92	T90		
OCTAVIA (1U2)	1996/11	2000/06			K9			
OCTAVIA (1U2)	2000/07	2010/12			K20			
OCTAVIA (1Z3)	2004/02				K20			
OCTAVIA (1Z3)	2004/02	2009/12	T48	T28		T112		
OCTAVIA Station wagon (1U5)	1998/07	2010/12	T48	T92		T90		
OCTAVIA Station wagon (1U5)	1998/07	2000/06			K9			
OCTAVIA Station wagon (1U5)	2000/07	2010/12			K20			
OCTAVIA Station wagon (1Z5)	2004/02				K20			
OCTAVIA Station wagon (1Z5)	2004/02	2009/12	T48	T28		T112		
PICK-UP	1996/01	2001/12			K8	T90		
ROOMSTER (5J)	2006/05		T48	T28	K20	T112		
SUPERB (3T4)	2008/03		T48	T28	K20	T112		
SUPERB (3U4)	2002/02	2008/03	T48	T28	K20	T112		

SMART								
CABRIO	2000/03	2004/01			T92	T90		
CITY Coupe (MC01)	1998/07	2004/01	T48	T28		T90		
CROSSBLADE	2002/06				T92			
FORFOUR	2004/01				T92			
FORTWO Cabriolet	2004/01				T92			
FORTWO Coupe	2004/01				T92			

Fahrzeugmodell Vehicle model	von from	bis to	Tankverschluss Fuel cap	Tankverschluss A Fuel cap A	Kühlerverschluss Radiator cap	Ölverschluss Oil cap	ad Blue	KDS
---------------------------------	-------------	-----------	----------------------------	--------------------------------	----------------------------------	-------------------------	---------	-----

SSANGYONG								
ACTYON	2005/11				T92			
ACTYON Sports Pick-up	2005/11				T92			
KYRON	2005/05				T92			
MUSSO Sports	2004/08				T92			
REXTON (GAB_)	2002/04				T92			
RODIUS	2005/05				T92			

STEYR & ÖAF								
All Truck models				T44	T45			KDS7001

SUBARU								
1600	1985/03		T48	T28	K12			
1800 XT Coupe (XT)	1985/03	1990/12	T48	T28	K12			
FORESTER (SF)	1997/07	2002/09	T48	T28				
IMPREZA Coupe (GFC)	1995/11	2000/12	T48	T28				
IMPREZA Hatchback (GC)	1992/08	2000/12	T48	T28	K16			
IMPREZA Station wagon (GF)	1992/08	2000/12	T48	T28	K16			
JUSTY I (KAD)	1984/10	1987/09	T54	T9	K12			
JUSTY I (KAD)	1987/10	1995/09			T92			
JUSTY II (JMA, MS)	1996/01	1997/12			K16			
JUSTY II (JMA, MS)	1995/10	2003/11			T92			
JUSTY III (G3X)	2003/09				T92			
JUSTY IV	2007/01				T92			
LEGACY I (BC)	1989/01	1994/08	T54	T9	K12			
LEGACY I Station Wagon (BJF)	1989/01	1994/08		T9	K12			
LEGACY II (BD, BG)	1994/09	1999/03	T48	T28	K16			
LEGACY II Station wagon (BD, BG)	1994/09	1998/11	T48	T28	K16			
LEGACY III (BE, BH)	1998/10	2003/08	T48	T28				
LEGACY III Station wagon (BE, BH)	1998/12	2003/08	T48	T28				
LEONE II	1984/11	1991/09	T54	T9	K12			
LEONE II Station Wagon	1984/11	1992/02	T54	T9	K12			
LIBERO Minibus (E10, E12)	1983/01	2000/02	T54	T9				
VIVIO	1992/03	1995/10			T92	K16		

SUZUKI								
ALTO II (EC)	1986/09	1993/11			K16			
ALTO III (EF)	1994/09	2002/06	T48	T28	K16			
ALTO IV (FF)	2002/06		T48	T28				
BALENO (EG)	1995/03	2002/05	T48	T28				
BALENO Hatchback (EG)	1995/03	2002/05	T48	T28				
BALENO Station wagon (EG)	1996/08	2002/05	T48	T28				
CARRY Full size van (FD)	1999/02		T48	T28				
GRAND VITARA	2005/04		T48	T28				
GRAND VITARA (FT, GT)	1998/03		T48	T28				
IGNIS (FH)	2000/10	2003/09	T48	T28				
IGNIS II	2003/09	2007/12	T48	T28				
JIMNY (FJ)	1998/09		T48	T28				
LIANA (ER)	2001/10		T48	T28				
LIANA Station wagon (ER)	2001/07		T48	T28				
SAMURAI (SJ)	1988/11	1996/05	T48	T28				
SUPER Carry Minibus (ED)	1985/10	1999/03	T48	T28				
SWIFT Cabriolet (SF413)	1991/09	1996/10	T48	T28				
Swift I (AA)	1983/10	1989/12	T48	T28	K16			
SWIFT II (AH, AJ)	1989/03	2001/05	T48	T28				

* Bei USA + Canada Modellen nicht einsetzbar * Not useable for USA + Canada models

Fahrzeugzuordnung Verschlüsse Vehicle Assignment Caps

Fahrzeugmodell Vehicle model	von from	bis to	Tankverschluss Fuel cap	Tankverschluss A Fuel cap A	Kühlerverschluss Radiator cap	Ölverschluss Oil cap	ad Blue	KDS
---------------------------------	-------------	-----------	----------------------------	--------------------------------	----------------------------------	-------------------------	---------	-----

SWIFT II Hatchback (EA, MA)	1989/03	2001/05	T48	T28				
SWIFT III (SG)	2005/02		T48	T28				
SX4 (GY)	2006/06		T48	T28				
SX4 Sedan (GY)	2007/10		T48	T28				
VITARA (ET, TA)	1988/07	1998/03	T48	T28				
VITARA Cabrio (ET, TA)	1988/07	1999/03	T48	T28				

TALBOT								
1301	1979/03	1982/09	T48	T28				
1307	1982/04		T62					
1308	1982/04		T62					
1309	1982/04		T62					
1501	1979/03	1982/09	T48	T28				
1510	1979/03	1982/09	T48	T28				
HORIZON	1978/02	1986/06	T62					
MATRA BAGHEERA II	1977/09	1984/09	T62					
MURENA	1980/09	1985/01	T62					
RANCHO	1980/09	1986/06	T62		K11			
SAMBA (51A)	1982/01	1986/05	T62		K11			
SAMBA Cabriolet (51E)	1981/01	1987/12	T62					
SOLARA	1980/02	1986/07	T62					
TAGORA	1980/06	1987/12	T62					

TOYOTA								
4 RUNNER (_N130)	1989/12	1996/03			K16			
4 RUNNER (_N130)	1987/08	1996/03	T48	T28				
AURIS (ZE15, RE15)	2006/10		T48	T28				
AVENSIS (_T22_)	1998/01	2000/01		T92				
AVENSIS (T25)	2003/04		T48	T28				
AVENSIS Liftback (_T22_)	1998/01	2000/01		T92				
AVENSIS Station wagon (_T22_)	1998/01	2000/01		T92	K16			
CAMRY (_V20)	1996/08	2001/11	T48	T28	K16			
CAMRY (_V1_)	1991/06	1997/09	T48	T28	K16			
CAMRY (_V2_)	1986/10	1991/06	T48	T28	K16			
CAMRY (_V30)	2001/08		T48	T28				
CAMRY Liftback (V1)	1983/02	1988/01	T48	T28	K16			
CAMRY Sedan (V1)	1983/02	1988/01	T48	T28	K16			
CAMRY Station Wagon (_V10)	1991/06	1997/06	T48	T28	K16			
CAMRY Station Wagon (_V2_)	1986/11	1991/06	T48	T28	K16			
CARINA (TA1_)	1973/05	1978/03			K16			
CARINA (TA4L, TA6_L)	1973/05	1983/09			K16			
CARINA E (_T19_)	1992/04	1997/09		T92				
CARINA E Sedan (_T19_)	1992/04	1997/09		T92				
CARINA E Sportswagon (_T19_)	1993/01	1997/09		T92				
CARINA II (_T15_)	1985/01	1988/05		T92	K16			
CARINA II (_T17_)	1987/12	1993/06		T92	K16			
CARINA II Sedan (_T15_)	1985/01	1988/05		T92	K16			
CARINA II Sedan (_T17_)	1987/12	1993/06		T92	K16			
CARINA II Station wagon (_T17_)	1987/12	1992/04		T92	K16			
CELICA (_T20_)	1993/11	1999/11	T48	T28	K16			
CELICA (ST16_)	1985/09	1990/02	T48	T28	K16			
CELICA (TA2)	1973/05	1978/03			K16			
CELICA (TA60, RA40, RA6_)	1977/08	1985/08	T48	T28	K16			
CELICA (ZZT23_)	1999/11			T92				
CELICA Cabriolet (_T16_)	1986/10	1990/08	T48	T28	K16			

Fahrzeugmodell Vehicle model	von from	bis to	Tankverschluss Fuel cap	Tankverschluss A Fuel cap A	Kühlerverschluss Radiator cap	Ölverschluss Oil cap	ad Blue	KDS
---------------------------------	-------------	-----------	----------------------------	--------------------------------	----------------------------------	-------------------------	---------	-----

CELICA Cabriolet (_T18_)	1991/05	1994/01	T48	T28	K16			
CELICA Cabriolet (_T20_)	1993/11	1999/11	T48	T28	K16			
CELICA Coupe (_T18_)	1989/10	1994/01	T48	T28	K16			
CELICA Coupe (RA6)	1982/01	1986/10	T48	T28	K16			
CELICA Coupe (T16F)	1987/01	1990/08	T48	T28	K16			
CELICA Coupe (TA4C, TA60)	1977/08	1985/08	T48	T28	K16			
CELICA Liftback (T16)	1985/08	1990/08	T48	T28	K16			
CELICA Supra (MA61)	1982/05	1986/10	T48	T28	K16			
COROLLA (_E10_)	1992/05	1997/04		T92	K16			
COROLLA (_E11_)	1997/04	2000/01		T92	K16			
COROLLA (_E12U_ _E12J_)	2001/11		T48	T28				
COROLLA (_E7_)	1979/09	1983/09			K16			
COROLLA (_E8_)	1983/06	1988/05			K16			
COROLLA (_E9_)	1987/07	1993/06		T92	K16			
COROLLA (KE)	1972/10	1980/12			K16			
COROLLA Station wagon (KE)	1975/07	1980/01			K16			
COROLLA Compact (_E10_)	1992/05	1997/04		T92	K16			
COROLLA Compact (_E11_)	1997/04	2000/01		T92	K16			
COROLLA Compact (_E9_)	1987/05	1992/04	T62		K16			
COROLLA Coupe (AE86)	1983/05	1987/07			K16			
COROLLA Coupe (KE)	1975/07	1980/01			K16			
COROLLA FX Compact (E8B)	1984/08	1988/05			K16			
COROLLA Liftback (_E10_)	1992/05	1997/04		T92				
COROLLA Liftback (_E11_)	1997/04	2000/01		T92				
COROLLA Liftback (_E7_)	1979/09	1983/09			K16			
COROLLA Liftback (_E8_)	1983/06	1988/05			K16			
COROLLA Liftback (_E9_)	1987/07	1993/06		T92	K16			
COROLLA Liftback (KE, TE)	1972/10	1980/01			K16			
COROLLA Station Wagon (_E7_)	1979/12	1987/08			K16			
COROLLA Station Wagon (_E9_)	1987/12	1992/12		T92	K16			
COROLLA Verso (ZER_ _ZZE_)	2004/03		T48	T28				
COROLLA Wagon (_E10_)	1992/07	1997/04		T92	K16			
COROLLA Wagon (_E11_)	1997/04	2000/01		T92	K16			
COROLLA Wagon (_E11_)	1997/04	2000/01						
CRESSIDA Station wagon (X6K)	1980/09	1985/03			K12			
CRESSIDA Sedan (_X6_)	1980/09	1985/03			K12			
CRESSIDA Sedan (RX3_)	1977/07	1981/07			K12			
CRESSIDA Station wagon (RX3_)	1977/07	1981/07			K12			
CRESTA	1980/01	2000/12			K12			
HIACE I Full size van (_H_)	1977/02	1983/03			K16			
HIACE I Wagon (_H_)	1979/01	1984/12			K16			
HIACE II Full size van (H5_)	1983/03	1989/11			K16			
HIACE II Wagon (H5_)	1983/03	1989/11			K16			
HIACE III Full size van (H50)	1991/01	1995/08		T92	K16			
HIACE III Wagon (H50)	1991/01	1995/08		T92	K16			
HIACE IV Full size van	1995/08	2006/08		T92	K16			
HIACE IV Wagon	1995/08	2006/08		T92	K16			
HIACE V Full size van	2006/09			T92				
HIACE V Wagon	2006/08			T92				
HILUX Pick-up (_N_)	1983/08	1985/08			K12			
HILUX Pick-up (_N_)	1985/09				K16			
LAND CRUISER (_J4_)	1978/08	1986/12			K16			
LAND CRUISER (_J4_)	1987/01	1992/06	T48	T28	K12			

* Bei USA + Canada Modellen nicht einsetzbar * Not useable for USA + Canada models

Fahrzeugzuordnung Verschlüsse Vehicle Assignment Caps

Fahrzeugmodell Vehicle model	von from	bis to	Tankverschluss Fuel cap	Tankverschluss A Fuel cap A	Kühlerverschluss Radiator cap	Ölverschluss Oil cap	ad Blue	KDS
---------------------------------	-------------	-----------	----------------------------	--------------------------------	----------------------------------	-------------------------	---------	-----

LAND CRUISER (_J7_)	1987/01	1992/06	T48	T28	K12			
LAND CRUISER Pick-up (_J4_)	1978/08	1986/12			K16			
LAND CRUISER Pick-up (_J4_)	1987/01	1992/06	T48	T28	K12			
LITEACE Full size van (_R2_V)	1992/01	1995/01	T48	T28	K16			
LITEACE Full size van (CM3_V, KM3_V)	1985/10	1992/01	T48	T28	K16			
LITEACE Full size van (M2_V)	1979/10	1986/10			K16			
LITEACE Minibus (_R2_LG)	1992/01	1997/08	T48	T28				
LITEACE Minibus (CM30_G, KM30_G)	1985/10	1992/01	T48	T28	K16			
LITEACE Wagon (M2_G)	1979/10	1986/10			K16			
MR2 I (_W1_)	1987/03	1990/06	T48	T28	K16			
MR2 II (_W2_)	1989/12	1994/06	T48	T28	K16			
MR2 III (_W3_)	2000/04			T92				
PASEO Cabriolet (EL54)	1996/10	1999/03	T48	T28				
PASEO Coupe (EL54)	1996/03	1999/07	T48	T28				
PICNIC (_XM10)	1996/05	2001/12		T92				
PREVIA (ACR3_)	2000/08			T92				
PREVIA (TCR1_2_)	1990/05	2000/08	T48	T28				
PRIUS Sedan (NHW11_)	2000/05	2004/01		T92				
RAV4 I (SXA1_)	1994/01	2000/06		T92				
RAV4 I Cabriolet (SXA1_)	1997/12	2000/06		T92				
RAV4 II (XA2)	2000/06	2004/12		T92				
STARLET (_P7_)	1984/10	1989/12		T92	K16			
STARLET (_P8_)	1989/12	1996/03		T92	K16			
STARLET (EP91)	1996/04	1999/03		T92	K16			
STARLET (KP6_)	1978/02	1984/12	T48	T28				
STARLET Station wagon (KP6_)	1978/02	1984/12	T48	T28				
SUPRA (JZA80)	1993/05	1996/01			K16			
SUPRA (JZA80)	1993/05	1998/08	T48	T28				
SUPRA (MA70)	1986/01	1993/05	T48	T28	K16			
TERCEL (AL2_)	1986/05	1988/01			K16			
TERCEL (AL2_)	1982/10	1988/01	T48	T28				
YARIS (_CP10)	1999/04			T92				

TRABANT

1.1	1990/05	1991/12	T36	T37				
-----	---------	---------	-----	-----	--	--	--	--

VAUXHALL

ASTRA CC	1979/09	1986/08		T19	K8			
ASTRA Estate	1979/09	1986/08		T19	K8			
ASTRA Mk II Belmont	1985/09	1991/12	T63	T25	K8	T90		
ASTRA Mk II CC	1984/09	1991/08	T63	T25	K8	T90		
ASTRA Mk II Convertible	1987/01	1993/08	T63	T25	K8	T90		
ASTRA Mk II Estate	1984/09	1991/08	T63	T25	K8	T90		
ASTRA Mk III	1991/09	1998/09	T63		K8	T90		
ASTRA Mk III CC	1991/09	1998/02	T63		K8	T90		
ASTRA Mk III Convertible	1993/03	2001/03	T63		K8	T90		
ASTRA Mk III Estate	1991/03	1998/02	T63		K8	T90		
CALIBRA	1990/06	1997/07	T63	T25	K8	T90		
CARLTON Mk II Estate	1978/10	1986/08	T63	T25	K12	T90		
CARLTON Mk III	1986/09	1994/03	T63	T25	K8	T90		
CARLTON Mk III Estate	1986/09	1994/03	T63	T25	K8	T90		
CAVALIER	1975/03	1981/08	T63	T25	K8	T90		
CAVALIER CC	1975/03	1981/08	T63	T25	K8	T90		

Fahrzeugmodell Vehicle model	von from	bis to	Tankverschluss Fuel cap	Tankverschluss A Fuel cap A	Kühlerverschluss Radiator cap	Ölverschluss Oil cap	ad Blue	KDS
---------------------------------	-------------	-----------	----------------------------	--------------------------------	----------------------------------	-------------------------	---------	-----

CAVALIER Coupe	1975/08	1981/08	T63	T25	K8	T90		
CAVALIER Mk II	1981/09	1988/08		T25	K12	T90		
CAVALIER Mk II CC	1981/09	1988/08		T25	K12	T90		
CAVALIER Mk II Convertible	1985/01	1988/10		T25	K12	T90		
CAVALIER Mk II Estate	1981/09	1988/08		T25	K12	T90		
CAVALIER Mk III (87)	1988/09	1995/11	T63		K8	T90		
CAVALIER Mk III CC	1988/09	1995/11	T63		K8	T90		
CHEVETTE	1975/03	1985/12	T63	T25	K8	T90		
CHEVETTE CC	1975/03	1985/12		T25	K12	T90		
CHEVETTE Estate	1975/03	1985/12		T25	K12	T90		
NOVA	1982/09	1993/02		T19				
NOVA CC	1983/05	1993/03			K12			
ROYALE	1982/03	1987/08	T62		K12			
ROYALE Coupe	1982/03	1987/08	T62		K12			
VICEROY	1980/01	1982/10	T62		K12			

VOLVO

240 (P242, P244)	1974/08	1993/12		T92		T90		
240 Station wagon (P245)	1974/08	1993/08		T92		T90		
260 (P262, P264)	1974/08	1982/07		T92				
260 Coupe (P262)	1977/08	1978/07		T92				
260 Kombi (P265)	1975/07	1982/07		T92				
440 K (445)	1988/08	1996/12		T92	K7	T90		
460 L (464)	1988/09	1996/07		T92	K7	T90		
480 E	1986/04	1996/07		T92	K7	T90		
740	1983/04	1992/08		T92				
740 (744)	1983/04	1992/08		T92	K7	T90		
740 Station wagon (745)	1984/08	1992/08		T92	K7	T90		
760	1981/08	1992/07		T92				
760 (704, 764)	1981/08	1992/07		T92	K7	T90		
760 Station wagon (704, 765)	1982/01	1992/07		T92	K7	T90		
780	1986/04	1990/07		T92		T90		
850 (LS)	1991/06	1997/10		T92	K7	T90		
850 Station wagon (LW)	1992/04	1997/10		T92	K7			
940 (944)	1990/08	1994/12		T92	K7	T90		
940 Station wagon (945)	1990/08	1995/07		T92	K7	T90		
960 (964)	1990/08	1994/07			K7	T90		
340-360 (343, 345)	1975/08	1991/07			K6			
340-360 (343, 345)	1975/08	1985/06				T90		
340-360 (343, 345)	1985/09	1990/02		T92				
340-360 Sedan (344)	1979/08	1991/07			K6			
340-360 Sedan (344)	1975/08	1985/06				T90		
340-360 Sedan (344)	1985/09	1990/02		T92				
C70 I Cabriolet	1998/03	2000/03			K7			
C70 I Cabriolet	2000/03	2005/10	T48	T28				
C70 I Coupe	2000/03	2002/09	T48	T28				
S40 I (VS)	1996/02	2000/08		T92	K7			
S60	2000/07		T48	T28	K7			
S70 (P80_)	1996/11	2000/11		T92	K7			
S80 (TS, XY)	1998/05	2006/07	T48	T28	K7			
S80 II	2006/05		T48	T28	K7			
S90	1996/11	1998/10		T92	K7			
V40 Station wagon (VW)	1995/07	2004/06		T92	K7			
V90 Station wagon	1996/11	1998/12		T92	K7			
XC70 II	2007/08		T48	T28				
XC90	2002/10		T48	T28	K7			
XC90	2015/01							T133KDS

* Bei USA + Canada Modellen nicht einsetzbar * Not useable for USA + Canada models

Fahrzeugzuordnung Verschlüsse Vehicle Assignment Caps

VOLVO TRUCKS							
F12	1977/08	1994/12	T101	T72			KDS7001
F12 partially (not all models)	1977/08	1994/12	T36	T37			KDS7003
F16	1987/10	1994/12	T101	T72			KDS7001
FE Metal tank	2006/05		T101	T72		T114	KDS7001
FH	2005/09		T101	T72		T114	KDS7001
FL	2000/03		T101	T72			KDS7001
FL II	2006/05					T114	
FM Metal tank	2005/09		T101	T72		T114	KDS7001
NH			T101	T72			KDS7001

VW							
BORA (1J2)	2002/12	2005/05	T48	T28			
BORA (1J2)	1998/10	2005/05			K20	T90	
BORA Station wagon (1J6)	2002/12	2005/05	T48	T28			
BORA Station wagon (1J6)	1999/05	2005/05			K20	T90	
CADDY I (14)	1982/08	1992/07		T92	K2	T90	
CADDY II Mini van (9K9A)	1995/11	2004/01	T48	T28		T90	
CADDY II Pick up (9U7)	1996/06	2000/12	T48	T28		T90	
CADDY II Station wagon (9K9B)	1995/11	2004/01	T48	T28		T90	
CADDY III Mini van (2KA, 2KH, 2CA, 2CH)	2004/03				K20	T112	
CADDY III Station wagon (2KB, 2KJ)	2004/03				K20	T112	
CORRADO (53i)	1989/01	1995/12			K9		
CORRADO (53i)	1987/08	1995/12	T48	T28		T90	
CRAFTER 30-50 Flat bed truck (2F_)	2006/04				K20	T90	
CRAFTER 30-50 Full size van (2E_)	2006/04				K20	T90	
CRAFTER 30-50 Minibus (2E_)	2006/04				K20	T112	
DERBY (86)	1977/02	1981/01		T9	K2	T90	
EOS (1F7)	2006/03		T111*		K20	T112	
FOX (5Z1, 5Z3)	2003/10				K20	T90	
GOLF I (17)	1974/04	1985/12			K2	T90	
GOLF I (17)	1978/07	1985/12		T19			
GOLF I (17)	1974/04	1978/07		T18			
GOLF I Cabriolet (155)	1979/01	1993/08		T19	K2	T90	
GOLF II (19E, 1G1)	1983/08	1989/12			K2		
GOLF II (19E, 1G1)	1989/12	1992/12			K9		
GOLF II (19E, 1G1)	1983/08	1992/12	T48	T28		T90	
GOLF III (1H1)	1991/08	1997/09	T48	T28	K9	T90	
GOLF III Cabriolet (1E7)	1993/07	1998/05	T48	T28	K20	T90	
GOLF III Variant (1H5)	1993/07	1999/04	T48	T28	K20	T90	
GOLF IV (1J1)	1997/08	2005/06	T48	T28	K20	T90	
GOLF IV Cabriolet (1E7)	1998/06	2002/06	T48	T28	K9	T90	
GOLF IV Variant (1J5)	1999/05	2006/06	T48	T28	K20	T90	
GOLF PLUS (5M1, 521)	2005/01		T48	T28	K20	T112	
GOLF V (1K1)	2003/10	2008/10	T48	T28	K20		
GOLF V (1K1)	2003/10	2005/12				T90	
GOLF V (1K1)	2005/12	2008/10				T112	
GOLF V Variant (1K5)	2007/06	2009/05	T48	T28	K20	T112	
GOLF VI (5K1)	2008/10		T48	T28	K20	T112	
GOLF VI Cabriolet	2011/06		T48	T28	K20	T112	
GOLF VI Variant (AJ5)	2009/07		T48	T28	K20	T112	
ILTIS (183)	1979/03	1988/12	T44	T45		T90	
JETTA I (16)	1978/08	1984/02			K2	T90	
JETTA I (16)	1981/01	1984/02		T19			
JETTA II (19E, 1G2)	1984/01	1992/12			K2		
JETTA II (19E, 1G2)	1990/01	1992/12			K9		
JETTA II (19E, 1G2)	1984/01	1992/12	T48	T28		T90	

JETTA III (1K2)	2005/08	2010/12				K20	T112	
JETTA IV (162)	2011/02					K20	T112	
LT 28-35 I Flat bed truck (281-363)	1983/01	1996/12				K2	T90	
LT 28-35 I Flat bed truck (281-363)	1976/01	1983/12				K12		
LT 28-35 I Full size van (281-363)	1983/01	1996/12				K2	T90	
LT 28-35 I Full size van (281-363)	1976/01	1983/12				K12		
LT 28-35 I Minibus (281-363)	1983/01	1996/12				K2	T90	
LT 28-35 I Minibus (281-363)	1976/01	1983/12				K12		
LT 28-35 II Minibus (2DM)	1996/04	2006/07				K20	T112	
LT 28-46 II Flat bed truck (2DX0FE)	1996/04	2006/07				K20	T112	
LT 28-46 II Full size van (2DX0AE)	1996/04	2007/06				K20	T112	
LT 40-55 I Flat bed truck (293-909)	1975/04	1996/06				K2	T90	
LT 40-55 I Full size van (291-512)	1975/04	1996/06				K2	T90	
LUPO (6X1, 6E1)	1998/09	2005/07	T48	T28		K20	T112	
NEW BEETLE (9C1, 1C1)	1998/01					K20	T112	
NEW BEETLE (9C1, 1C1)	2005/12		T48	T28				
NEW BEETLE Cabriolet (1Y7)	2002/09					K20	T112	
NEW BEETLE Cabriolet (1Y7)	2005/12		T48	T28				
PASSAT (32)	1977/08	1980/07	T54	T9	K12	T90		
PASSAT (32B)	1980/08	1988/12	T54	T9	K2			
PASSAT (362)	2010/08		T111*			K20	T112	
PASSAT (3A2, 351)	1988/02	1996/10	T48	T28	K9	T90		
PASSAT (3B2)	1996/08	2000/11	T48	T28	K20	T90		
PASSAT (3B3)	2000/11	2005/05	T48	T28	K20			
PASSAT (3C2)	2005/03	2010/12	T111*			K20	T112	
PASSAT CC	2008/06		T111*			K20	T112	
PASSAT Variant (365)	2010/08		T111*			K20	T112	
PASSAT Variant (3A5, 351)	1988/02	1997/06	T48	T28	K9	T90		
PASSAT Variant (3B5)	1997/05	2000/11	T48	T28	K90	T90		
PASSAT Variant (3B6)	2000/11	2005/08				K20	T90	
PASSAT Variant (3C5)	2005/08	2010/12	T111*			K20	T112	
PHAETON (3D2)	2002/04					K90	T112	
POLO (6N1)	1994/10	1999/10				K9	T112	
POLO (6N2)	1999/10	2001/10	T48	T28	K9			
POLO (86)	1975/03	1981/09	T54	T9	K15	T90		
POLO (86C, 80)	1981/10	1994/09	T54	T9	K2	T90		
POLO (9N_)	2001/10		T48	T28		T112		
POLO Sedan	2002/09		T48	T28				
POLO Sedan	2004/01	2007/12				K20	T90	
POLO Sedan (6KV2)	1995/12	2001/09					T90	
POLO Variant (6KV5)	1997/04	2001/09				K9	T90	
SANTANA (32B)	1981/08	1985/12				K2		
SAVEIRO	2005/01	2010/12				K9		
SAVEIRO	2011/01					K20		
SCIROCCO (137)	2009/01				T111*	K20		
SCIROCCO (53B)	1983/01	1992/07	T96	T25	K2	T90		
SHARAN (7M8, 7M9, 7M6)	1995/05	2010/08	T86				T112	
SHARAN (7N)	2010/05						T112	
TARO	1989/04	1997/03	T54	T9	K2			
TIGUAN (5N_)	2007/09		T111*			K20	T112	
TOUAREG (7LA, 7L6, 7L7)	2002/10	2010/05	T48	T28	K20	T112		
TOUAREG (7P5)	2010/04					K20	T112	
TOURAN (1T1, 1T2, 1T3)	2003/02	2006/12	T48	T28				
TOURAN (1T1, 1T2, 1T3)	2003/01	2009/12				K20	T90	
MULTIVAN V (7HM, 7HN, 7HF, 7EF, 7EM, 7EN)	2003/04		T48	T28	K20	T112		
TRANSPORTER III Flat bed truck	1979/05	1992/07			T85	K3	T90	

* Bei USA + Canada Modellen nicht einsetzbar * Not useable for USA + Canada models

Fahrzeugzuordnung Verschlüsse Vehicle Assignment Caps

Fahrzeugmodell Vehicle model	von from	bis to	Tankverschluss Fuel cap	Tankverschluss A Fuel cap A	Kühlerverschluss Radiator cap	Ölverschluss Oil cap	ad Blue	KDS
TRANSPORTER III Full size van	1979/05	1992/07		T85				
TRANSPORTER III Full size van	1979/05	1985/03			K3	T90		
TRANSPORTER III Minibus	1979/05	1985/03		T85	K3	T90		
TRANSPORTER IV Flat bed truck (70XD)	1990/07	2003/04		T85	K9	T90		
TRANSPORTER IV Full size van (70XA)	1990/07	2003/04	T86		K9	T90		
TRANSPORTER IV Minibus (70XB, 70XC, 7DB, 7DW)	1990/09	2003/04	T86		K9	T90		
TRANSPORTER V Flat bed truck (7JD, 7JE, 7JL, 7JY, 7JZ)	2003/05				K20	T112		
TRANSPORTER V Flat bed truck (7JD, 7JE, 7JL, 7JY, 7JZ)	2003/05	2011/12	T48	T28				
TRANSPORTER V Full size van (7HA, 7HH, 7EA, 7EH)	2003/05				K20	T112		
TRANSPORTER V Full size van (7HA, 7HH, 7EA, 7EH)	2003/05	2011/12	T48	T28				
TRANSPORTER V Full size van (7HA, 7HH, 7EA, 7EH)	2003/05				K20	T112		
TRANSPORTER V Full size van (7HA, 7HH, 7EA, 7EH)	2003/05	2011/12	T48	T28				
UP	2011/12		T48	T28				
VENTO (1H2)	1991/11	1998/09	T48	T28	K9	T90		

WARTBURG								
353	1975/02	1992/01	T48	T28				
900	1980/06		T64		K12	T90		
1000	1984/10		T62		K12	T90		



Weiterführende Informationen entnehmen Sie bitte unserer Website (www.blau.co.at).
For further information, please check our website (www.blau.co.at).

Referenzliste Kraftstofftanks Cross References Fuel Tanks

Artikel-Nr. Item-No.	Fahrzeugmodell Vehicle model	Fahrzeugtyp Vehicle type
-------------------------	---------------------------------	-----------------------------

1-300640-001	Mercedes-Benz AXOR 2	Betonmischer
	Mercedes-Benz ACTROS MP2 / MP3	Betonmischer
	Mercedes-Benz ACTROS	Pritsche/Fahrgestell
	Mercedes-Benz AXOR 2	Pritsche/Fahrgestell
	Mercedes-Benz ACTROS	Betonmischer
	Mercedes-Benz ATEGO	Kipper
	Mercedes-Benz ACTROS	Kipper
	Mercedes-Benz ACTROS	Sattelzugmaschine
	Mercedes-Benz ACTROS MP2 / MP3	Pritsche/Fahrgestell
	Mercedes-Benz ACTROS MP2 / MP3	Kipper
	Mercedes-Benz AXOR 2	Kipper
	Mercedes-Benz ACTROS MP2 / MP3	Sattelzugmaschine
	Mercedes-Benz ATEGO	Betonmischer
	Mercedes-Benz ATEGO	Sattelzugmaschine
	Mercedes-Benz AXOR 2	Sattelzugmaschine
	Mercedes-Benz ATEGO	Pritsche/Fahrgestell

1-400640-001	Mercedes-Benz AXOR 2	Sattelzugmaschine
	Mercedes-Benz AXOR 2	Kipper
	Mercedes-Benz ATEGO	Pritsche/Fahrgestell
	Mercedes-Benz ATEGO	Sattelzugmaschine
	Mercedes-Benz ACTROS	Pritsche/Fahrgestell
	Mercedes-Benz AXOR 2	Pritsche/Fahrgestell
	Mercedes-Benz ACTROS	Sattelzugmaschine
	Mercedes-Benz ECONIC	Sattelzugmaschine
	Mercedes-Benz ATEGO	Kipper
	Mercedes-Benz ACTROS MP2 / MP3	Kipper
	Mercedes-Benz AXOR 2	Betonmischer
	Mercedes-Benz ATEGO	Betonmischer
	Mercedes-Benz ACTROS MP2 / MP3	Betonmischer
	Mercedes-Benz ACTROS	Betonmischer
	Mercedes-Benz AXOR	Sattelzugmaschine
	Mercedes-Benz AXOR	Pritsche/Fahrgestell
	Mercedes-Benz ACTROS	Kipper
	Mercedes-Benz ACTROS MP2 / MP3	Pritsche/Fahrgestell
	Mercedes-Benz ACTROS MP2 / MP3	Sattelzugmaschine
	Mercedes-Benz ECONIC	Kommunalfahrzeug

1-500640-001	Mercedes-Benz ATEGO	Kipper
	Mercedes-Benz ACTROS	Kipper
	Mercedes-Benz ATEGO	Pritsche/Fahrgestell
	Mercedes-Benz ACTROS MP2 / MP3	Sattelzugmaschine
	Mercedes-Benz ACTROS	Pritsche/Fahrgestell
	Mercedes-Benz ATEGO	Sattelzugmaschine
	Mercedes-Benz ACTROS MP2 / MP3	Pritsche/Fahrgestell
	Mercedes-Benz AXOR 2	Kipper
	Mercedes-Benz AXOR 2	Pritsche/Fahrgestell
	Mercedes-Benz ACTROS	Sattelzugmaschine
	Mercedes-Benz AXOR	Pritsche/Fahrgestell
	Mercedes-Benz AXOR 2	Sattelzugmaschine
	Mercedes-Benz AXOR	Sattelzugmaschine
	Mercedes-Benz ATEGO 2	Sattelzugmaschine
	Mercedes-Benz ATEGO 2	Pritsche/Fahrgestell

Artikel-Nr. Item-No.	Fahrzeugmodell Vehicle model	Fahrzeugtyp Vehicle type
-------------------------	---------------------------------	-----------------------------

1-590640-001	Mercedes-Benz ACTROS MP2 / MP3	Pritsche/Fahrgestell
	Mercedes-Benz ACTROS	Pritsche/Fahrgestell
	Mercedes-Benz ATEGO 2	Pritsche/Fahrgestell
	Mercedes-Benz ACTROS	Kipper
	Mercedes-Benz ACTROS	Sattelzugmaschine
	Mercedes-Benz ACTROS MP2 / MP3	Sattelzugmaschine
	Mercedes-Benz ATEGO	Pritsche/Fahrgestell
	Mercedes-Benz ATEGO 2	Sattelzugmaschine
	Mercedes-Benz AXOR	Sattelzugmaschine
	Mercedes-Benz AXOR 2	Kipper
	Mercedes-Benz AXOR 2	Pritsche/Fahrgestell
	Mercedes-Benz AXOR 2	Sattelzugmaschine
	Mercedes-Benz AXOR	Pritsche/Fahrgestell
	Mercedes-Benz ATEGO	Kipper
	Mercedes-Benz ATEGO	Sattelzugmaschine

1-300640-002	Mercedes-Benz ZETROS	Pritsche/Fahrgestell
	Mercedes-Benz ACTROS	Betonmischer
	Mercedes-Benz ECONIC	Sattelzugmaschine
	Mercedes-Benz ECONIC	Kommunalfahrzeug
	Mercedes-Benz ACTROS MP2 / MP3	Betonmischer
	Mercedes-Benz ATEGO	Betonmischer
	Mercedes-Benz ACTROS MP2 / MP3	Sattelzugmaschine
	Mercedes-Benz ATEGO	Pritsche/Fahrgestell
	Mercedes-Benz AXOR 2	Pritsche/Fahrgestell
	Mercedes-Benz ACTROS MP2 / MP3	Pritsche/Fahrgestell
	Mercedes-Benz AXOR 2	Sattelzugmaschine
	Mercedes-Benz AXOR 2	Kipper
	Mercedes-Benz ACTROS	Kipper
	Mercedes-Benz ATEGO	Kipper
	Mercedes-Benz ACTROS	Pritsche/Fahrgestell
	Mercedes-Benz AXOR 2	Betonmischer
	Mercedes-Benz ACTROS MP2 / MP3	Kipper

1-400640-002	Mercedes-Benz ACTROS	Betonmischer
	Mercedes-Benz AXOR 2	Sattelzugmaschine
	Mercedes-Benz AXOR 2	Pritsche/Fahrgestell
	Mercedes-Benz ACTROS MP2 / MP3	Betonmischer
	Mercedes-Benz AXOR 2	Kipper
	Mercedes-Benz ACTROS MP2 / MP3	Kipper
	Mercedes-Benz ACTROS	Sattelzugmaschine
	Mercedes-Benz ATEGO	Betonmischer
	Mercedes-Benz ACTROS	Pritsche/Fahrgestell
	Mercedes-Benz AXOR	Pritsche/Fahrgestell
	Mercedes-Benz AXOR	Sattelzugmaschine

1-400640-002	Mercedes-Benz ACTROS MP2 / MP3	Sattelzugmaschine
	Mercedes-Benz ACTROS	Kipper
	Mercedes-Benz ACTROS MP2 / MP3	Pritsche/Fahrgestell
	Mercedes-Benz ATEGO	Pritsche/Fahrgestell
	Mercedes-Benz ATEGO	Sattelzugmaschine
	Mercedes-Benz AXOR 2	Betonmischer
	Mercedes-Benz ATEGO	Kipper

1-500640-002	Mercedes-Benz AXOR	Pritsche/Fahrgestell
--------------	--------------------	----------------------

Referenzliste Kraftstofftanks Cross References Fuel Tanks

Artikel-Nr. Item-No.	Fahrzeugmodell Vehicle model	Fahrzeugtyp Vehicle type
	Mercedes-Benz ACTROS	Kipper
	Mercedes-Benz AXOR 2	Sattelzugmaschine
	Mercedes-Benz ACTROS	Pritsche/Fahrgestell
	Mercedes-Benz AXOR 2	Kipper
	Mercedes-Benz AXOR 2	Pritsche/Fahrgestell
	Mercedes-Benz ACTROS	Sattelzugmaschine
	Mercedes-Benz ATEGO	Pritsche/Fahrgestell
	Mercedes-Benz ECONIC	Sattelzugmaschine
	Mercedes-Benz ACTROS MP2 / MP3	Pritsche/Fahrgestell
	Mercedes-Benz ACTROS MP2 / MP3	Sattelzugmaschine
	Mercedes-Benz ECONIC	Kommunalfahrzeug
	Mercedes-Benz ATEGO	Sattelzugmaschine
	Mercedes-Benz ATEGO	Kipper
1-590640-002	Mercedes-Benz ATEGO	Pritsche/Fahrgestell
	Mercedes-Benz ACTROS	Pritsche/Fahrgestell
	Mercedes-Benz ACTROS MP2 / MP3	Pritsche/Fahrgestell
	Mercedes-Benz ACTROS	Kipper
	Mercedes-Benz AXOR 2	Pritsche/Fahrgestell
	Mercedes-Benz AXOR 2	Sattelzugmaschine
	Mercedes-Benz AXOR 2	Kipper
	Mercedes-Benz ATEGO	Sattelzugmaschine
	Mercedes-Benz ATEGO	Kipper
	Mercedes-Benz AXOR	Pritsche/Fahrgestell
	Mercedes-Benz ACTROS	Sattelzugmaschine

Für weitere Fahrzeugzuordnungen, technische Informationen oder individuelle Anwendungen besuchen Sie uns online unter www.blau.co.at oder kontaktieren Sie unser Team.

For further cross references, technical information or individual applications, please visit our website www.blau.co.at or contact our team.



Referenzliste Verschlüsse, Kraftstofftanks Cross References Caps, Fuel Tanks

Fahrzeug- marke Vehicle brand	OEM Nr. OEM No.	Produkt Name Product name	Artikel-Nr. Item-No.
-------------------------------------	--------------------	------------------------------	-------------------------

ALFA ROMEO			
Alfa Romeo	46516214	T9	26035-SV-007
Alfa Romeo	46551159	T48	10045-SV-004
Alfa Romeo	46551160	T48	10045-SV-004
Alfa Romeo	46738095	T9	26035-SV-007
Alfa Romeo	46746613	T97	10045-SV-082
Alfa Romeo	46746613	T48	10045-SV-004
Alfa Romeo	46746613	T92	12045-SV-023
Alfa Romeo	46756767	T97	10045-SV-082
Alfa Romeo	60503297	T54	02035-SV-022
Alfa Romeo	60507151	T54	02035-SV-022
Alfa Romeo	60510047	T54	02035-SV-022
Alfa Romeo	60510233	T54	02035-SV-022
Alfa Romeo	60575668	T92	12045-SV-023
Alfa Romeo	60575668	T54	02035-SV-022
Alfa Romeo	60575668	T48	10045-SV-004
Alfa Romeo	60575669	T48	10045-SV-004
Alfa Romeo	60575669	T54	02035-SV-022
Alfa Romeo	60606762	T9	26035-SV-007
Alfa Romeo	60606763	T9	26035-SV-007
Alfa Romeo	60609158	T54	02035-SV-022
Alfa Romeo	60611400	T54	02035-SV-022
Alfa Romeo	60665418	T48	10045-SV-004
Alfa Romeo	60671657	T48	10045-SV-004
Alfa Romeo	60809957	T9	26035-SV-007
Alfa Romeo	60815620	T9	26035-SV-007
Alfa Romeo	60816456	T48	10045-SV-004
Alfa Romeo	71754148	T97	10045-SV-082
Alfa Romeo	7755442	T54	02035-SV-022
Alfa Romeo	7774296	T9	26035-SV-007

AUDI			
Audi	026103485E	T90	01040-SV-090
Audi	06A103485H	T90	01040-SV-090
Audi	06B103485B	T90	01040-SV-090
Audi	06B103485B	T90	01040-SV-090
Audi	06B103485C	T112	02040-SV-149
Audi	06C103485L	T90	01040-SV-090
Audi	078103485F	T90	01040-SV-090
Audi	1J0121321B	K20	22062-SV-9002
Audi	1J0201550A	T48	10045-SV-004
Audi	1J0201550AC	T48	10045-SV-004
Audi	321121321	K15	13060-SV-061
Audi	321121321C	K15	13060-SV-061
Audi	321121321D	K15	13060-SV-061
Audi	321121321E	K15	13060-SV-061
Audi	3B0121321	K20	22062-SV-9002
Audi	3C0201550E	T111	10045-SV-068
Audi	3C0201550L	T111	10045-SV-068
Audi	3D0201550H	T111	10045-SV-068
Audi	3D0201550J	T111	10045-SV-068
Audi	3D0201550L	T111	10045-SV-068
Audi	3D0201550P	T111	10045-SV-068
Audi	3D0201550Q	T111	10045-SV-068
Audi	3D0201550T	T111	10045-SV-068
Audi	71753242	T54	02035-SV-022
Audi	7D0201551C	T28	12045-SV-022
Audi	7L8201550C	T111	10045-SV-068

Audi	7L8201550D	T111	10045-SV-068
Audi	7L8201550F	T111	10045-SV-068
Audi	7L8201550G	T111	10045-SV-068
Audi	803201551C	T54	02035-SV-022
Audi	867201551	T9	26035-SV-007
Audi	8E0121321	K20	22062-SV-9002
Audi	8E0201550	T111	10045-SV-068
Audi	8E0201550	T48	10045-SV-004
Audi	8E0201550F	T111	10045-SV-068
Audi	8J0201550C	T111	10045-SV-068
Audi	8N0201550H	T48	10045-SV-004
Audi	8T0201550	T111	10045-SV-068
Audi	8T0201550A	T111	10045-SV-068
Audi	06A103485C	T112	02040-SV-149
Audi	06A103485F	T112	02040-SV-149
Audi	06B103485B	T112	02040-SV-149
Audi	06B103485C	T112	02040-SV-149
Audi	06B103485C	T112	02040-SV-149
Audi	06C103485AD	T112	02040-SV-149
Audi	06C103485N	T112	02040-SV-149
Audi	06C103485P	T112	02040-SV-149
Audi	06C103485R	T112	02040-SV-149
Audi	06C103485S	T112	02040-SV-149
Audi	06C103485T	T112	02040-SV-149
Audi	N01190710	T112	02040-SV-149
Audi	N01191410	T112	02040-SV-149

BMW			
BMW	11127509328	T90	01040-SV-090
BMW	16111184718	T96	02040-SV-1093
BMW	16116750571	T25	26040-SV-014
BMW	16117193372	T118	02040-SV-718
BMW	16117222330	T118	02040-SV-718
BMW	16117222391	T119	02040-SV-719
BMW	16117222392	T120	02040-SV-720

CHRYSLER			
Chrysler	4495151	T48	10045-SV-004
Chrysler	4777536	T5	33033-SV-003
Chrysler	82400806	T28	12045-SV-022

DAEWOO			
Daewoo	90409256	K8	22052-SV-022
Daewoo	96420303	K8	22052-SV-022

DAF			
DAF	0288639	T100	01080-SV-125
DAF	0879737	T69	21080-SV-918
DAF	1315785	T37	21060-SV-904
DAF	1315785	T37	21060-SV-904
DAF	1354098	T100	01080-SV-125
DAF	1686345	T113	20040-SV-6007
DAF	1742568	T113	20040-SV-6007
DAF	288491	T100	01080-SV-125

FIAT			
Fiat	4293703	T54	02035-SV-022
Fiat	46515001	T92	12045-SV-023
Fiat	46533929	T5	33033-SV-003
Fiat	46556737	K10	13060-SV-056
Fiat	46745649	T92	12045-SV-023
Fiat	46746613	T97	10045-SV-082
Fiat	46820586	T97	10045-SV-082
Fiat	55187763	T5	33033-SV-003
Fiat	5899119	T112	02040-SV-149

Fiat	5899119	T41	35060-SV-004
Fiat	5899119	T13	26035-SV-010
Fiat	5899120	T13	26035-SV-010
Fiat	5899121	T13	26035-SV-010
Fiat	5899122	T13	26035-SV-010
Fiat	5899123	T13	26035-SV-010
Fiat	5899124	T13	26035-SV-010
Fiat	7768521	T5	33033-SV-003

FORD			
Ford	026103485E	T90	01040-SV-090
Ford	1018103	T5	33033-SV-003
Ford	1022541	T5	33033-SV-003
Ford	1033761	T48	10045-SV-004
Ford	1037259	T95	26040-SV-093
Ford	1045257	T95	26040-SV-093
Ford	1060760	T95	26040-SV-093
Ford	1060760	T94	26040-SV-092
Ford	1077795	T95	26040-SV-093
Ford	1121499	T86	26040-SV-039
Ford	1131866	T5	33033-SV-003
Ford	1213333	T92	12045-SV-023
Ford	1224836	T90	01040-SV-090
Ford	1953090	T92	12045-SV-023
Ford	3009590	T48	10045-SV-004
Ford	4031948	T48	10045-SV-004
Ford	4047458	T48	10045-SV-004
Ford	4047463	T48	10045-SV-004
Ford	4049450	T48	10045-SV-004
Ford	4109784	T92	12045-SV-023
Ford	4175694	T28	12045-SV-022
Ford	61201022	T93	26040-SV-091
Ford	6158196	T93	26040-SV-091
Ford	6179557	T93	26040-SV-091
Ford	6201022	T94	26040-SV-092
Ford	7145585	T92	12045-SV-023
Ford	7243549	T92	12045-SV-023
Ford	7267969	K8	22052-SV-022
Ford	7370374	K8	22052-SV-022
Ford	86FB-8100GD	K8	22052-SV-022
Ford	95BB-8100-AA	K8	22052-SV-022

HONDA			
Honda	15610-PC6-000	T5	33033-SV-003
Honda	17670-SA5-003	T62	05040-SV-001
Honda	17670-SA5-003	T58	04040-SV-046
Honda	17670-SM1-A03	T92	12045-SV-023
Honda	17670-SM1-A03	T48	10045-SV-004
Honda	17670-SM4-004	T62	05040-SV-001
Honda	17670-SM4-014	T48	10045-SV-004

IVECO			
IVECO	2534685	T44	04080-SV-974
IVECO	2993918	T47	30080-SV-914
IVECO	2993924	T106	12060-SV-6002
IVECO	41272013	T115	20060-SV-6009
IVECO	41298191	T115	20060-SV-6009
IVECO	41298639	T115	20060-SV-6009
IVECO	4821320	T37	21060-SV-904
IVECO	4821320	T37	21060-SV-904
IVECO	500025735	T106	12060-SV-6002

Referenzliste Verschlüsse, Kraftstofftanks Cross References Caps, Fuel Tanks

Fahrzeug-marke Vehicle brand	OEM Nr. OEM No.	Produkt Name Product name	Artikel-Nr. Item-No.
IVECO	500025779	T115	20060-SV-6009
IVECO	98497821	T44	04080-SV-974

JEEP			
Jeep	5278632AA	T48	10045-SV-004

KIA			
Kia	265102B620	T5	33033-SV-003
Kia	310103A901	T92	12045-SV-023
Kia	310104F100	T92	12045-SV-023

LADA			
Lada	21080-1103010-11	T92	12045-SV-023

LAND ROVER			
Land Rover	ERR5041	BK 40 oL	01040-00-085

MAN			
MAN	51.97141.0005	K13	13060-SV-059
MAN	51.97141.0009	K13	13060-SV-059
MAN	51.97141.0016	K13	13060-SV-059
MAN	51971417006	T63	02040-SV-066
MAN	81.06110.0019	K13	13060-SV-059
MAN	81.06110.0028	K13	13060-SV-059
MAN	81018110011	SB 40 AoL	26040-00-034
MAN	81061100020	K15	13060-SV-061
MAN	81061100032	K15	13060-SV-061
MAN	81061100042	K14	13060-SV-060
MAN	81061110021	K8	22052-SV-022
MAN	81122100004	T62	05040-SV-001
MAN	81122100032	T100	01080-SV-125
MAN	81122100035	T45	21080-SV-906
MAN	81122100036	T44	04080-SV-974
MAN	81122100038	T45	21080-SV-906
MAN	81122100044	T45	21080-SV-906
MAN	81122106008	K14	13060-SV-060
MAN	81122106014	T45	21080-SV-906
MAN	81122106027	T45	21080-SV-906
MAN	81122107003	T45	21080-SV-906
MAN	81129010001	T44	04080-SV-974
MAN	81154026008	T113	20040-SV-6007
MAN	81154026027	T113	20040-SV-6007
MAN	8198023	K14	13060-SV-060
MAN	83511402390	K14	13060-SV-060
MAN	90800301107	T69	21080-SV-918

MAZDA			
Mazda	0118-42-430	T54	02035-SV-022
Mazda	0118-42-430	T9	26035-SV-007
Mazda	0453-10-250	T5	33033-SV-003
Mazda	0453-10-250A	T5	33033-SV-003
Mazda	1402-42-430	T54	02035-SV-022
Mazda	1402-42-430	T9	26035-SV-007
Mazda	1E04-42-250A	T48	10045-SV-004
Mazda	1E04-42-250B	T48	10045-SV-004
Mazda	1E07-42-250	T48	10045-SV-004
Mazda	1E07-42-250A	T48	10045-SV-004

Mazda	1E07-42-250B	T48	10045-SV-004
Mazda	1E07-42-250C	T48	10045-SV-004
Mazda	1E07-42-250D	T48	10045-SV-004
Mazda	1E08-42-250	T48	10045-SV-004
Mazda	8871-42-250B	T48	10045-SV-004
Mazda	8871-42-250B	T54	02035-SV-022
Mazda	90141099	T54	02035-SV-022
Mazda	90141101	T54	02035-SV-022
Mazda	90188216	T54	02035-SV-022
Mazda	AS01-15-205	K16	13045-SV-8001
Mazda	B33S-42-250	T48	10045-SV-004
Mazda	B33S-42-250	T9	26035-SV-007
Mazda	B33S-42-250	T54	02035-SV-022
Mazda	B3C7-15-205	K16	13045-SV-8001
Mazda	B625-42-250	T54	02035-SV-022
Mazda	B625-42-250	T9	26035-SV-007
Mazda	B635-42-250	T54	02035-SV-022
Mazda	B635-42-250	T9	26035-SV-007
Mazda	BBP3-42-250	T48	10045-SV-004
Mazda	BF67-42-250	T48	10045-SV-004
Mazda	BF67-42-250	T54	02035-SV-022
Mazda	BJ3D-42-250C	T48	10045-SV-004
Mazda	BJ3D-42-250C	T9	26035-SV-007
Mazda	BJ3D-42-250C	T54	02035-SV-022
Mazda	BJ3E-42-250	T48	10045-SV-004
Mazda	BJ3E-42-250	T9	26035-SV-007
Mazda	BJ3E-42-250	T54	02035-SV-022
Mazda	BJ4T-42-250C	T48	10045-SV-004
Mazda	D316-15-205	K16	13045-SV-8001
Mazda	DD32-42-250A	T48	10045-SV-004
Mazda	DD32-42-250B	T48	10045-SV-004
Mazda	F044-42-250	T48	10045-SV-004
Mazda	F044-42-250	T54	02035-SV-022
Mazda	F044-42-250A	T48	10045-SV-004
Mazda	F044-42-250A	T9	26035-SV-007
Mazda	F044-42-250A	T54	02035-SV-022
Mazda	F201-15-210B	K16	13045-SV-8001
Mazda	F202-15-210B	K16	13045-SV-8001
Mazda	FC01-42-250	T48	10045-SV-004
Mazda	FC01-42-250	T9	26035-SV-007
Mazda	FC01-42-250	T54	02035-SV-022
Mazda	FEG8-15-205	K16	13045-SV-8001
Mazda	FS20-15-205	K16	13045-SV-8001
Mazda	G030-42-250	T54	02035-SV-022
Mazda	G030-42-250	T9	26035-SV-007
Mazda	G082-42-250	T48	10045-SV-004
Mazda	G082-42-250	T54	02035-SV-022
Mazda	G545-42-250	T54	02035-SV-022
Mazda	G545-42-250	T9	26035-SV-007
Mazda	G545-42-250A	T48	10045-SV-004
Mazda	G545-42-250A	T9	26035-SV-007
Mazda	G545-42-250A	T54	02035-SV-022
Mazda	GC76-42-250	T48	10045-SV-004
Mazda	GC76-42-250	T9	26035-SV-007
Mazda	GC76-42-250	T54	02035-SV-022
Mazda	GE6R-42-250	T48	10045-SV-004
Mazda	GJ2B-42-250	T48	10045-SV-004
Mazda	GJ2B-42-250A	T48	10045-SV-004
Mazda	GJ6E-42-250	T48	10045-SV-004
Mazda	H260-42-250	T54	02035-SV-022
Mazda	H260-42-250	T9	26035-SV-007
Mazda	KL01-15-205	K16	13045-SV-8001

Mazda	KL61-15-205	K16	13045-SV-8001
Mazda	LF01-10-250	T5	33033-SV-003
Mazda	LF03-10-250	T5	33033-SV-003
Mazda	R2AA-10-250	T5	33033-SV-003
Mazda	S083-42-250	T54	02035-SV-022
Mazda	S083-42-250	T9	26035-SV-007
Mazda	SA63-42-250	T54	02035-SV-022
Mazda	SA63-42-250	T9	26035-SV-007
Mazda	UB72-42-250	T54	02035-SV-022
Mazda	UB72-42-250	T9	26035-SV-007
Mazda	UB72-42-250A	T54	02035-SV-022
Mazda	UB72-42-250A	T9	26035-SV-007
Mazda	UB73-42-250	T54	02035-SV-022
Mazda	UB73-42-250	T9	26035-SV-007

MERCEDES-BENZ			
Mercedes-Benz	4374700001	Tank 620x 400x 1125	1-230400-001
Mercedes-Benz	942 470 11 01	Tank 560x 640 Steel	1-300560-001
Mercedes-Benz	942 470 12 01	Tank 560x 640 Steel	1-500560-001
Mercedes-Benz	942 470 13 01	Tank 560x 640 Steel	1-590560-001
Mercedes-Benz	942 471 10 01	Tank 560x 640 Steel	1-400560-001
Mercedes-Benz	A0000100285	T90	01040-SV-090
Mercedes-Benz	A0000101285	T90	01040-SV-090
Mercedes-Benz	A0000180702	T46	04080-SV-917
Mercedes-Benz	A0004700005	T44	04080-SV-974
Mercedes-Benz	A0004700305	T44	04080-SV-974
Mercedes-Benz	A0004700305	T101	01080-SV-908
Mercedes-Benz	A0004700405	T47	30080-SV-914
Mercedes-Benz	A0004700405	T72	20080-SV-913
Mercedes-Benz	A0004700430	T37	21060-SV-904
Mercedes-Benz	A0004700430	T37	21060-SV-904
Mercedes-Benz	A0004700830	T25	26040-SV-014
Mercedes-Benz	A0004700930	T25	26040-SV-014
Mercedes-Benz	A0004701805	T113	20040-SV-6007
Mercedes-Benz	A0004702405	T113	20040-SV-6007
Mercedes-Benz	A0004702605	T113	20040-SV-6007

Referenzliste Verschlüsse, Kraftstofftanks Cross References Caps, Fuel Tanks

Fahrzeug-marke Vehicle brand	OEM Nr. OEM No.	Produkt Name Product name	Artikel-Nr. Item-No.
Mercedes-Benz	A0004702705	T113	20040-SV-6007
Mercedes-Benz	A0004704605	T96	02040-SV-1093
Mercedes-Benz	A0004710530	T44	04080-SV-974
Mercedes-Benz	A0004711230	T45	21080-SV-906
Mercedes-Benz	A0004711230	T69	21080-SV-918
Mercedes-Benz	A0004716130	T25	26040-SV-014
Mercedes-Benz	A0004717930	T44	04080-SV-974
Mercedes-Benz	A0004810703	SB 40 AoL	26040-00-034
Mercedes-Benz	A0005015715	K14	13060-SV-060
Mercedes-Benz	A0005015815	K14	13060-SV-060
Mercedes-Benz	A0005018215	K21	22062-SV-003
Mercedes-Benz	A0005018615	K14	13060-SV-060
Mercedes-Benz	A000511815	K10	13060-SV-056
Mercedes-Benz	A1110180302	T90	01040-SV-090
Mercedes-Benz	A1234710130	T25	26040-SV-014
Mercedes-Benz	A1234710203	T25	26040-SV-014
Mercedes-Benz	A1234710230	T25	26040-SV-014
Mercedes-Benz	A1234710230	T62	05040-SV-001
Mercedes-Benz	A1234710730	T25	26040-SV-014
Mercedes-Benz	A1244700005	T96	02040-SV-1093
Mercedes-Benz	A1404700005	T96	02040-SV-1093
Mercedes-Benz	A1634710030	T92	12045-SV-023
Mercedes-Benz	A2014710030	T25	26040-SV-014
Mercedes-Benz	A2014710130	T25	26040-SV-014
Mercedes-Benz	A2105010615	K21	22062-SV-003
Mercedes-Benz	A2105010715	K21	22062-SV-003
Mercedes-Benz	A2154700005	T96	02040-SV-1093
Mercedes-Benz	A2204700005	T96	02040-SV-1093
Mercedes-Benz	A2204700105	T96	02040-SV-1093
Mercedes-Benz	A2204700605	T96	02040-SV-1093
Mercedes-Benz	A2204700605	T96	02040-SV-1093
Mercedes-Benz	A2204710105	T96	02040-SV-1093

Mercedes-Benz	A2304700305	T96	02040-SV-1093
Mercedes-Benz	A3024710130	T45	21080-SV-906
Mercedes-Benz	A3044700005	T44	04080-SV-974
Mercedes-Benz	A3094700005	T44	04080-SV-974
Mercedes-Benz	A3094700005	T100	01080-SV-125
Mercedes-Benz	A3124701805	T44	04080-SV-974
Mercedes-Benz	A3124702005	T44	04080-SV-974
Mercedes-Benz	A3524700405	T44	04080-SV-974
Mercedes-Benz	A3754701202	Tank 640x 560x 725 Alu	1-230640-002
Mercedes-Benz	A388 470 16 01	Tank 300x 1250 Steel	1-300460-001
Mercedes-Benz	A388 470 23 01	Tank 300x 1250 Steel	1-300580-001
Mercedes-Benz	A4404700105	T37	21060-SV-904
Mercedes-Benz	A4404700105	T37	21060-SV-904
Mercedes-Benz	A4604700530	T36	04060-SV-008
Mercedes-Benz	A4604700530	T37	21060-SV-904
Mercedes-Benz	A4604700530	T36	04060-SV-008
Mercedes-Benz	A4604700530	T37	21060-SV-904
Mercedes-Benz	A4604700730	T37	21060-SV-904
Mercedes-Benz	A4604700730	T37	21060-SV-904
Mercedes-Benz	A4604710230	T37	21060-SV-904
Mercedes-Benz	A4604710230	T37	21060-SV-904
Mercedes-Benz	A4604710330	T37	21060-SV-904
Mercedes-Benz	A4604710330	T37	21060-SV-904
Mercedes-Benz	A4615010015	K12	13060-SV-058
Mercedes-Benz	A6284700805	T113	20040-SV-6007
Mercedes-Benz	A6315000020	K11	13060-SV-057
Mercedes-Benz	A9014700405	T96	02040-SV-1093
Mercedes-Benz	A9064700005	T96	02040-SV-1093
Mercedes-Benz	A9314700301	Tank 640x 560x 945 ALU	1-300640-001

Mercedes-Benz	A9314700401	Tank 640x 560x 1250 Alu	1-400640-001
Mercedes-Benz	A9314700501	Tank 640x 560x 1550 Alu	1-500640-001
Mercedes-Benz	A9314700601	Tank 640x 560x 1850 Alu	1-590640-002
Mercedes-Benz	A9414700201	Tank 640x 560x 945 Steel	1-300640-002
Mercedes-Benz	A9414700401	Tank 640x 560x 1250 Steel	1-400640-002
Mercedes-Benz	A9414700501	Tank 640x 560x 1560 Steel	1-500640-002
Mercedes-Benz	A9414700601	Tank 640x 560x 1860 Steel	1-590640-001
Mercedes-Benz	A9424700101	Tank 640x 560x 725 Alu	1-230640-001
Mercedes-Benz	A9424700201	Tank 640x 560x 945 Alu	1-300640-001
Mercedes-Benz	A9424700301	Tank 640x 560x 425 Alu	1-130640-001
Mercedes-Benz	A9424700401	Tank 640x 560x 1250 Alu	1-400640-001
Mercedes-Benz	A9424700501	Tank 640x 560x 1550 Alu	1-500640-001
Mercedes-Benz	A9424700601	Tank 640x 560x 1850 Alu	1-590640-002

MINI			
Mini	16116759041	T118	02040-SV-718
Mini	16117193370	T118	02040-SV-718
Mini	16117193382	T118	02040-SV-718
Mini	16117222330	T118	02040-SV-718
Mini	16117222391	T119	02040-SV-719
Mini	16117222392	T120	02040-SV-720

Referenzliste Verschlüsse, Kraftstofftanks Cross References Caps, Fuel Tanks

Fahrzeug- marke Vehicle brand	OEM Nr. OEM No.	Produkt Name Product name	Artikel-Nr. Item-No.
-------------------------------------	--------------------	------------------------------	-------------------------

OPEL			
Opel	0808331	T19	20035-SV-015
Opel	10285948	T28	12045-SV-022
Opel	10296465	K8	22052-SV-022
Opel	10326374	T48	10045-SV-004
Opel	10404910	T28	12045-SV-022
Opel	10407317	K8	22052-SV-022
Opel	15004678	T28	12045-SV-022
Opel	15763227	T28	12045-SV-022
Opel	22612811	T28	12045-SV-022
Opel	22616287	T28	12045-SV-022
Opel	22660004	T28	12045-SV-022
Opel	5508521	K8	22052-SV-022
Opel	90008132	T19	20035-SV-015
Opel	90008134	T19	20035-SV-015
Opel	90010255	T19	20035-SV-015
Opel	90010255	T48	10045-SV-004
Opel	90010255	T25	26040-SV-014
Opel	90010256	T19	20035-SV-015
Opel	90010256	T25	26040-SV-014
Opel	90010257	T96	02040-SV-1093
Opel	90010257	T48	10045-SV-004
Opel	90010257	T19	20035-SV-015
Opel	90010258	T96	02040-SV-1093
Opel	90010258	T19	20035-SV-015
Opel	90141099	T9	26035-SV-007
Opel	90141101	T9	26035-SV-007
Opel	90188216	T9	26035-SV-007
Opel	90231686	T90	01040-SV-090
Opel	90273210	T96	02040-SV-1093
Opel	90273210	T25	26040-SV-014
Opel	90273211	T96	02040-SV-1093
Opel	90273213	T25	26040-SV-014
Opel	90281028	T19	20035-SV-015
Opel	90284162	T96	02040-SV-1093
Opel	90284162	T48	10045-SV-004
Opel	90295798	T19	20035-SV-015
Opel	90350916	T19	20035-SV-015
Opel	90350917	T19	20035-SV-015
Opel	90350918	T19	20035-SV-015
Opel	90350925	T19	20035-SV-015
Opel	90350926	T19	20035-SV-015
Opel	90352470	K8	22052-SV-022
Opel	90369204	T19	20035-SV-015
Opel	90369205	T19	20035-SV-015
Opel	90392979	T62	05040-SV-001
Opel	90409256	K8	22052-SV-022
Opel	90409257	K8	22052-SV-022
Opel	90410326	K8	22052-SV-022
Opel	90412509	T90	01040-SV-090
Opel	90444725	T28	12045-SV-022
Opel	90444726	T28	12045-SV-022
Opel	90467472	K8	22052-SV-022
Opel	90467473	K8	22052-SV-022
Opel	90467694	K8	22052-SV-022
Opel	90499250	T90	01040-SV-090
Opel	90501145	T48	10045-SV-004
Opel	90541006	T25	26040-SV-014

Opel	90541006	T48	10045-SV-004
Opel	90541007	T25	26040-SV-014
Opel	90541201	T28	12045-SV-022
Opel	91132093	T28	12045-SV-022
Opel	91151666	T90	01040-SV-090
Opel	91155711	T92	12045-SV-023
Opel	91155711	T28	12045-SV-022
Opel	91158040	T48	10045-SV-004
Opel	9117533	T48	10045-SV-004
Opel	9117534	T92	12045-SV-023
Opel	9117534	T108	20040-SV-6004
Opel	9117534	T28	12045-SV-022
Opel	9195535	T28	12045-SV-022
Opel	9195712	T28	12045-SV-022
Opel	9196214	T28	12045-SV-022
Opel	9202799	K8	22052-SV-022
Opel	92078849	T48	10045-SV-004
Opel	9208633	K8	22052-SV-022
Opel	9209142	T28	12045-SV-022
Opel	9209143	T28	12045-SV-022
Opel	93147233	T28	12045-SV-022
Opel	93179273	T92	12045-SV-023
Opel	93179273	T48	10045-SV-004
Opel	93179274	T92	12045-SV-023
Opel	93179274	T48	10045-SV-004
Opel	93179275	T92	12045-SV-023
Opel	93179275	T108	20040-SV-6004
Opel	93179275	T28	12045-SV-022
Opel	93182704	T92	12045-SV-023
Opel	93182706	T92	12045-SV-023
Opel	93182706	T108	20040-SV-6004
Opel	93189942	T92	12045-SV-023
Opel	93220885	K8	22052-SV-022
Opel	93287543	T48	10045-SV-004
Opel	94116916	K12	13060-SV-058
Opel	94133207	T90	01040-SV-090
Opel	94310199	T96	02040-SV-1093
Opel	94310199	T48	10045-SV-004
Opel	94449363	K8	22052-SV-022
Opel	94471941	T90	01040-SV-090
Opel	97016040	T62	05040-SV-001
Opel	97016167	T62	05040-SV-001
Opel	97042991	T62	05040-SV-001
Opel	97042992	T62	05040-SV-001
Opel	97064897	K8	22052-SV-022
Opel	97100665	K8	22052-SV-022
Opel	97104194	K12	13060-SV-058
Opel	97117692	T90	01040-SV-090
Opel	97130964	K8	22052-SV-022
Opel	97144143	T48	10045-SV-004
Opel	97144144	T48	10045-SV-004
Opel	97201163	K8	22052-SV-022

PORSCHÉ			
Porsche	026103485A	T90	01040-SV-090
Porsche	028121453	K12	13060-SV-058
Porsche	91120127200	GV 46 GoL	09046-00-005
Porsche	94420106101	T48	10045-SV-004
Porsche	96420190600	T28	12045-SV-022
Porsche	96420190601	T28	12045-SV-022
Porsche	99620124100	T48	10045-SV-004
Porsche	99620124101	T48	10045-SV-004

Porsche	99620124102	T48	10045-SV-004
Porsche	99620124103	T48	10045-SV-004
Porsche	99620124103	GV 45 GoL	09045-SV-921

RENAULT			
Renault	5001864551	T72	20080-SV-913
Renault	7420740695	T114	21060-SV-6008
Renault	7420783957	22045- 00-091	22045-00-091
Renault	7421055331	22045- 00-091	22045-00-091
Renault	7482335593	T114	21060-SV-6008
Renault	7700765655	T10	27035-SV-005
Renault	7700805031	K11	13060-SV-057
Renault	7700805031	K7	22045-SV-054
Renault	7700805032	K11	13060-SV-057
Renault	7700805032	K7	22045-SV-054
Renault	7701404048	T108	20040-SV-6004
Renault	7701407274	T10	27035-SV-005
Renault	8200048024	K11	13060-SV-057
Renault	8200048024	K7	22045-SV-054

SAAB			
Saab	4163226	T48	10045-SV-004
Saab	4164372	T48	10045-SV-004
Saab	4391058	T48	10045-SV-004
Saab	4395513	K8	22052-SV-022
Saab	4397048	T92	12045-SV-023
Saab	4397048	T48	10045-SV-004
Saab	4727038	T92	12045-SV-023
Saab	4727038	T48	10045-SV-004
Saab	5336052	T92	12045-SV-023
Saab	5336060	T92	12045-SV-023
Saab	7577323	K6	22045-SV-031
Saab	8977837	T48	10045-SV-004
Saab	8982209	T48	10045-SV-004
Saab	9392705	T48	10045-SV-004

SCANIA			
Scania	1122696	T36	04060-SV-008
Scania	1122696	T36	04060-SV-008
Scania	1369849	T105	11060-SV-6001
Scania	1402004	T105	11060-SV-6001
Scania	141734	T37	21060-SV-904
Scania	141734	T37	21060-SV-904
Scania	1432187	T105	11060-SV-6001
Scania	1481301	T105	11060-SV-6001
Scania	14813014M001	T105	11060-SV-6001
Scania	1586037	T44	04080-SV-974
Scania	1599007	T44	04080-SV-974
Scania	1697735	T100	01080-SV-125
Scania	1759435	T114	21060-SV-6008
Scania	1781200	T100	01080-SV-125
Scania	308710	T37	21060-SV-904
Scania	308710	T37	21060-SV-904
Scania	310438	T37	21060-SV-904
Scania	310438	T37	21060-SV-904
Scania	365565	T37	21060-SV-904
Scania	365565	T37	21060-SV-904
Scania	6795590	T44	04080-SV-974

Referenzliste Verschlüsse, Kraftstofftanks Cross References Caps, Fuel Tanks

Fahrzeug-marke Vehicle brand	OEM Nr. OEM No.	Produkt Name Product name	Artikel-Nr. Item-No.
---------------------------------	--------------------	------------------------------	-------------------------

SEAT			
Seat	06B103485C	T90	01040-SV-090
Seat	107201551FA	T48	10045-SV-004
Seat	107201551FE	T28	12045-SV-022
Seat	191201551A	T28	12045-SV-022
Seat	1H0121321C	K9	22058-SV-006
Seat	1H0121321D	K9	22058-SV-006
Seat	1J0201550A	T48	10045-SV-004
Seat	1J0201550AM	T48	10045-SV-004
Seat	1J0201550AS	T62	05040-SV-001
Seat	3B0121321	K20	22062-SV-9002
Seat	7D0201551C	T28	12045-SV-022
Seat	7M0201553	T86	26040-SV-039
Seat	IJ0201550AN	T28	12045-SV-022
Seat	IJ0201550AS	T48	10045-SV-004

SKODA			
Skoda	06B103485C	T90	01040-SV-090
Skoda	06B103485C	T112	02040-SV-149
Skoda	078103485F	T112	02040-SV-149
Skoda	078103485F	T90	01040-SV-090
Skoda	107201551FD	T48	10045-SV-004
Skoda	107201551FG	T92	12045-SV-023
Skoda	107201551QA	T48	10045-SV-004
Skoda	107201551QB	T48	10045-SV-004
Skoda	1J0201550AB	T48	10045-SV-004
Skoda	1J0201550AS	T48	10045-SV-004
Skoda	3B0121321	K20	22062-SV-9002
Skoda	6U0121321A	K8	22052-SV-022
Skoda	6U0201553	T28	12045-SV-022
Skoda	6U0201553A	T28	12045-SV-022

SOLARIS			
Solaris	0120432280	K14	13060-SV-060

VOLVO			
Volvo	1129133	T92	12045-SV-023
Volvo	1189577	T72	20080-SV-913
Volvo	1257031	T90	01040-SV-090
Volvo	1394835	T92	12045-SV-023
Volvo	1586037	T36	04060-SV-008
Volvo	1586037	T36	04060-SV-008
Volvo	1586037	T44	04080-SV-974
Volvo	1599007	T44	04080-SV-974
Volvo	20392752	T72	20080-SV-913
Volvo	20703186	T114	21060-SV-6008
Volvo	20926021	T114	21060-SV-6008
Volvo	21075528	T114	21060-SV-6008
Volvo	21075529	T114	21060-SV-6008
Volvo	21075530	T114	21060-SV-6008
Volvo	21106301	T114	21060-SV-6008
Volvo	21281403	T114	21060-SV-6008
Volvo	283954	T92	12045-SV-023
Volvo	30769237	T48	10045-SV-004
Volvo	308069	T37	21060-SV-904
Volvo	308069	T37	21060-SV-904
Volvo	31261283	T48	10045-SV-004
Volvo	31261589	T48	10045-SV-004

Volvo	31261716	T48	10045-SV-004
Volvo	31261879	T48	10045-SV-004
Volvo	31303451	T48	10045-SV-004
Volvo	3343337	T90	01040-SV-090
Volvo	421753	T90	01040-SV-090
Volvo	6795590	T44	04080-SV-974
Volvo	8683336	T48	10045-SV-004
Volvo	8692888	T90	01040-SV-090
Volvo	9142606	T92	12045-SV-023
Volvo	9445462	K7	22045-SV-054
Volvo	9475962	T48	10045-SV-004
Volvo	9475963	T48	10045-SV-004

VW			
VW	025121321B	K3	22045-SV-037
VW	026103485L	T90	01040-SV-090
VW	030103485AE	T90	01040-SV-090
VW	030103485AF	T90	01040-SV-090
VW	030103485AL	T90	01040-SV-090
VW	062103485	T90	01040-SV-090
VW	06A103485C	T90	01040-SV-090
VW	06A103485C	T112	02040-SV-149
VW	06A103485F	T90	01040-SV-090
VW	06A103485F	T112	02040-SV-149
VW	06B103485B	T112	02040-SV-149
VW	06B103485B	T90	01040-SV-090
VW	06B103485B	T90	01040-SV-090
VW	06B103485C	T112	02040-SV-149
VW	06B103485C	T90	01040-SV-090
VW	06C103485AD	T112	02040-SV-149
VW	06C103485N	T90	01040-SV-090
VW	06C103485N	T112	02040-SV-149
VW	06C103485P	T90	01040-SV-090
VW	06C103485P	T112	02040-SV-149
VW	06C103485R	T112	02040-SV-149
VW	06C103485S	T112	02040-SV-149
VW	06C103485T	T112	02040-SV-149
VW	10404070	T28	12045-SV-022
VW	107201551FC	T28	12045-SV-022
VW	107201551FE	T28	12045-SV-022
VW	107201551FG	T28	12045-SV-022
VW	113201551E	GV 46 GoL	09046-00-005
VW	113201551F	GV 46 GoL	09046-00-005
VW	113201551G	GV 46 GoL	09046-00-005
VW	155201551	T19	20035-SV-015
VW	155201551	T28	12045-SV-022
VW	171121321B	K2	22045-SV-053
VW	171121321C	K2	22045-SV-053
VW	171121321D	K2	22045-SV-053
VW	171201551E	GV 46 GoL	09046-00-005
VW	183201552	T45	21080-SV-906
VW	191201551A	T28	12045-SV-022
VW	191201553B	T48	10045-SV-004
VW	1C0201550	T48	10045-SV-004
VW	1C0201550F	T48	10045-SV-004
VW	1C0201550H	T48	10045-SV-004
VW	1C0201550N	T48	10045-SV-004
VW	1H0121321A	K9	22058-SV-006
VW	1H0121321C	K20	22062-SV-9002

VW	1H0121321C	K9	22058-SV-006
VW	1H0121321D	K20	22062-SV-9002
VW	1H0201551	T28	12045-SV-022
VW	1H0201553A	T48	10045-SV-004
VW	1H0201553B	T48	10045-SV-004
VW	1J0121321B	K20	22062-SV-9002
VW	1J0201550A	T48	10045-SV-004
VW	1J0201550AC	T48	10045-SV-004
VW	1J0201550AS	T48	10045-SV-004
VW	1K0201550E	T48	10045-SV-004
VW	1K0201550H	T48	10045-SV-004
VW	1K0201550N	T48	10045-SV-004
VW	1K0201550S	T48	10045-SV-004
VW	1K020155Q	T48	10045-SV-004
VW	251201551C	T85	26040-SV-038
VW	251201551H	T25	26040-SV-014
VW	2K0201550A	T48	10045-SV-004
VW	321121321	K15	13060-SV-061
VW	321121321C	K12	13060-SV-058
VW	321121321C	K15	13060-SV-061
VW	321121321D	K15	13060-SV-061
VW	321121321E	K15	13060-SV-061
VW	321201551G	GV 46 GoL	09046-00-005
VW	321201551H	T9	26035-SV-007
VW	321201551K	T96	02040-SV-1093
VW	357121321C	K9	22058-SV-006
VW	3B0121321	K20	22062-SV-9002
VW	3C0121321	K20	22062-SV-9002
VW	3C0201550E	T111	10045-SV-068
VW	3D0201550E	T111	10045-SV-068
VW	443121321	K2	22045-SV-053
VW	443121321B	K2	22045-SV-053
VW	443201551AA	T19	20035-SV-015
VW	443201551AA	T28	12045-SV-022
VW	443201551AA	T25	26040-SV-014
VW	443201551S	T19	20035-SV-015
VW	533201551E	T25	26040-SV-014
VW	701201550	T85	26040-SV-038
VW	7D0201551	T85	26040-SV-038
VW	7D0201551C	T28	12045-SV-022
VW	7H0201550C	T48	10045-SV-004
VW	7L6201550E	T48	10045-SV-004
VW	7M0201553	T86	26040-SV-039
VW	7M3201550A	T86	26040-SV-039
VW	803121321A	K15	13060-SV-061
VW	803201551C	T54	02035-SV-022
VW	83201551A	T45	21080-SV-906
VW	867201551	T9	26035-SV-007
VW	8N0201550H	T48	10045-SV-004
VW	99320127100	T48	10045-SV-004
VW	J6905835120	T9	26035-SV-007
VW	J7731035080	T54	02035-SV-022
VW	N01190710	T112	02040-SV-149
VW	N01191410	T112	02040-SV-149
VW	N0148013	T44	04080-SV-974

Artikelübersicht / Product Overview

Artikel-Nr. Item-No.	Produkt Name Product name	Seite Page
01040-SV-090	T 90	11
01040-SV-6011	T 122	11
01040-SV-6012	T 130	11
01080-SV-125	T 100	11
01080-SV-908	T 101	11
02035-SV-022	T 54	11
02040-SV-034	T 64	11
02040-SV-066	T 63	11
02040-SV-078	T 23	11
02040-SV-1093	T 96	11
02040-SV-149	T 112	11
02040-SV-718	T 118	11
02040-SV-719	T 119	11
02040-SV-720	T 120	11
03035-SV-020	T 16	11
04030-SV-014	T 52	11
04040-SV-046	T 58	11
04060-12-004	Dichtung	32
04060-SV-008	T 36	11
04080-SV-913	T 102	11
04080-SV-917	T 46	11
04080-SV-966	T 70	11
04080-SV-974	T 44	11
05040-SV-001	T 62	11
05040-SV-6001	T 126	11
06040-SV-031	T 59	11
09045-SV-921	T 124	11
1-100541-001	Tank	39
1-200460-001	Tank	40
1-200460-002	Tank	40
1-230640-001	Tank	40
1-300541-001	Tank	39
1-300580-001	Tank	40
1-300580-002	Tank	40
1-300640-001	Tank	40
1-300640-002	Tank	39
1-400541-001	Tank	40
1-400640-001	Tank	40
1-400640-002	Tank	39
1-500640-001	Tank	40
1-500640-002	Tank	39
1-590640-001	Tank	39
10045-SV-004	T 48	11
10045-SV-068	T 111	11
10045-SV-082	T 97	11
11060-SV-6001	T 105	11
11080-SV-6003	T 107	11
12045-SV-022	T 28	11
12045-SV-023	T 92	11
12060-SV-6002	T 106	11
13045-SV-003	K 1	11
13045-SV-8001	K 16	11
13060-SV-056	K 10	11
13060-SV-057	K 11	11
13060-SV-058	K 12	11
13060-SV-059	K 13	11
13060-SV-060	K 14	11
13060-SV-061	K 15	11
16030-00-001	Einfüllstutzen	29
16030-35-502	Zylindersieb	31
16040-00-014	Einfüllstutzen	29
16040-00-026	Einfüllstutzen	30
16040-00-027	Einfüllstutzen	29
16040-00-060	Einfüllstutzen	29
16040-00-8001	AdBlue® Einfüllstutzen mit KDS	33
16040-35-002	Zylindersieb	31
16040-35-502	Zylindersieb	31
16040-35-505	Zylindersieb	31
16050-00-016	Einfüllstutzen	29
16050-00-017	Einfüllstutzen	29
16050-00-025	Einfüllstutzen	30
16050-35-003	Zylindersieb	31
16060-00-001	Einfüllstutzen	29
16060-00-006	Einfüllstutzen	30
16060-00-009	Einfüllstutzen	29
16060-00-010	Einfüllstutzen	29
16060-00-012	Einfüllstutzen	29
16060-00-018	Einfüllstutzen	30
16060-00-022	Einfüllstutzen	29
16060-00-505	Einfüllstutzen	30
16060-00-506	Einfüllstutzen	29
16060-00-510	Einfüllstutzen	29
16060-00-7002	Einfüllstutzen mit KDS/LKW	35
16060-00-7003	Einfüllstutzen mit KDS/LKW	35
16060-00-7007	Einfüllstutzen mit KDS/LKW	35
16060-00-7008	Einfüllstutzen mit KDS/LKW	35
16060-35-008	Zylindersieb	31
16060-35-009	Zylindersieb	31
16060-35-010	Zylindersieb	31
16060-35-012	Zylindersieb	31
16060-35-021	Zylindersieb	31
16060-35-509	Zylindersieb	31
16060-35-510	Zylindersieb	31
16080-00-003	Einfüllstutzen	30
16080-00-006	Einfüllstutzen	29
16080-00-007	Einfüllstutzen	29
16080-00-008	Einfüllstutzen	29
16080-00-011	Einfüllstutzen	30
16080-00-017	Einfüllstutzen	30
16080-00-027	Einfüllstutzen	29
16080-00-028*	Einfüllstutzen	29
16080-00-031	Einfüllstutzen	30
16080-00-032	Einfüllstutzen	30
16080-00-038	Einfüllstutzen	29
16080-00-501	Einfüllstutzen	29
16080-00-503	Einfüllstutzen	30
16080-00-517	Einfüllstutzen	30
16080-00-7001	Einfüllstutzen mit KDS/LKW	35
16080-00-7004	Einfüllstutzen mit KDS/LKW	35
16080-00-8001	Einfüllstutzen mit KDS	33
16080-28-7201	Rückschlagklappe	35
16080-35-001	Zylindersieb	31
16080-35-005	Zylindersieb	31
16080-35-014	Zylindersieb	31
16080-35-018	Zylindersieb	31
16080-35-019	Zylindersieb	31
16080-35-029	Zylindersieb	31
16100-00-001	Einfüllstutzen	29
16100-00-002	Einfüllstutzen	29
16100-00-003	Einfüllstutzen	30
16100-00-004	Einfüllstutzen	30
16100-00-005	Einfüllstutzen	29
16100-00-019	Einfüllstutzen	29
16100-00-501	Einfüllstutzen	29
16100-00-519	Einfüllstutzen	29
16100-35-006	Zylindersieb	31
16100-35-007	Zylindersieb	31
16100-35-507	Zylindersieb	31
18060-00-002	Aussenbajonett	30
18060-00-003	Aussenbajonett	30
18060-00-004	Aussenbajonett	30
18060-00-005	Aussenbajonett	30
18060-00-006	Aussenbajonett	30
18060-00-007	Aussenbajonett	30
20035-SV-015	T 19	11
20040-SV-6001	T 129	11
20040-SV-6004	T 108	11
20040-SV-6005	T 109	11
20040-SV-6006	T 110	11
20040-SV-6007	T 113	11
20040-SV-6010	T 121	11
20040-SV-6011	T 128	11
20060-SV-6009	T 115	11
20080-EV-917	T 77	11
20080-SV-913	T 72	11
21035-SV-012	T 18	11
21035-SV-7001	Einfüllstutzen mit KDS/PKW	36
21035-SV-7002	Einfüllstutzen mit KDS/PKW	36
21035-SV-7003	Einfüllstutzen mit KDS/PKW	36
21035-SV-7004	Einfüllstutzen mit KDS/PKW	36
21035-SV-7005	Einfüllstutzen mit KDS/PKW	36
21035-SV-7006	Einfüllstutzen mit KDS/PKW	36
21035-SV-7007	Einfüllstutzen mit KDS/PKW	36
21035-SV-7008	Einfüllstutzen mit KDS/PKW	36
21040-EV-902	T 78	11
21040-SV-021	T 21	11
21040-SV-6012	T 123	11
21040-SV-6013	T 125	11
21040-SV-6014	T 127	11
21050-EV-905	T 80	11
21060-EV-921	T 81	11
21060-SV-6008	T 114	11
21060-SV-904	T 37	11
21080-EV-933	T 82	11
21080-SV-906	T 45	11
21080-SV-918	T 69	11
21080-SV-920	T 71	11
22045-SV-031	K 6	11
22045-SV-036	K 2	11
22045-SV-037	K 3	11
22045-SV-051	K 5	11
22045-SV-054	K 7	11
22052-SV-022	K 8	11
22058-SV-006	K 9	11
22062-SV-9002	K 20	11
26035-SV-007	T 9	11
26040-SV-014	T 25	11
26040-SV-038	T 85	11
26040-SV-039	T 86	11
26040-SV-091	T 93	11
26040-SV-092	T 94	11
26040-SV-093	T 95	11
30080-SV-914	T 47	11
33033-SV-003	T 5	11
ZD0017	Dichtung	32
ZD0041	Dichtung	32
ZD0052	Dichtung	32
ZD0136	Dichtung	32
ZD0141	Dichtung	32
ZD0180	Dichtung	32
ZD0206	Dichtung	32
ZD0320	Dichtung	32
ZD0329	Dichtung	32
ZR0010	Aussenbajonett	30
ZR0011	Aussenbajonett	30

The background is a vibrant blue gradient with numerous white and light blue streaks of varying lengths and directions, creating a sense of motion and energy. The streaks are most prominent in the upper and lower portions of the image, while the middle section is a smoother, darker blue.

www.s-tec.at

www.blau.co.at

www.wehrle-electronics.at

www.puch.at

www.mh4x4.at

Service Technologies GmbH & Co OG
Frank-Stronach-Straße 3, 8200 Albersdorf, Austria
Tel. +43 3112 9000-0, office@s-tec.at, www.s-tec.at



GETRAG

WEHRLE

